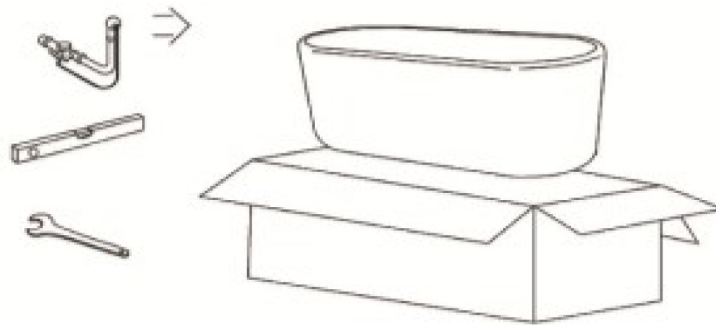
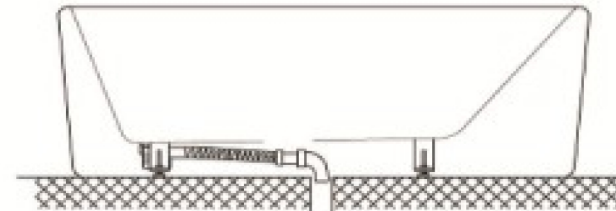


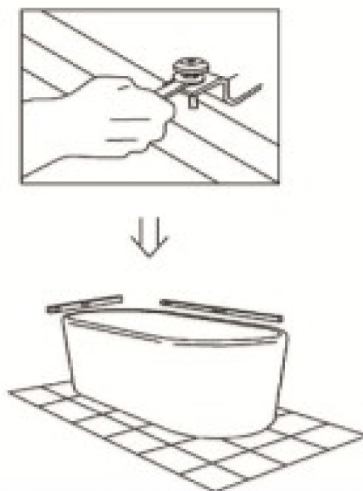
Samm 1: Pange valmis tööriistad ning eemaldage vann pakendist.



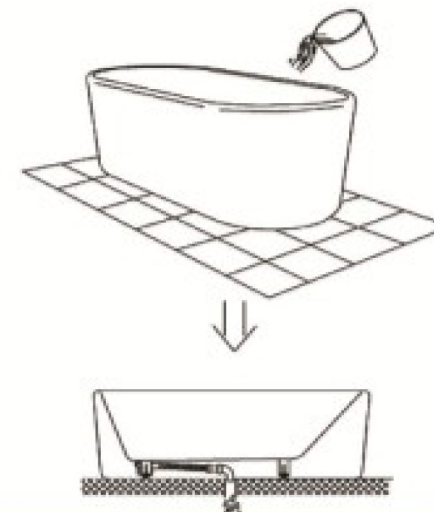
Samm 3: Asetage vann ettevaatlikult ühele küljele ning ühendage äravool.



Samm 2: Asetage vann soovitud kohale, reguleerige jalad ühekõrguseks.



Samm 4: Täitke vann veega, et testida võimalikke lekkeid.



Samm 5: Soovi korral fikseerige vann silikooniga.

NB! Et vältida võimalike kriimustuste teket, on soovitatav asetada paigaldamise ajaks vanni alla pehme alus (vaip, papp vms)!