



Installation and Maintenance Guide

Oras Optima



Water Is Worth Loving.



Denna produkt är anpassad till
Branschregler Säker Vatteninstallation.
Oras International Oy garanterar produktens
funktion om branschreglerna och
monteringsanvisningarna följs.

- GB** Thank you for selecting an Oras product. This installation and maintenance guide will introduce you to the installation, functions, and use of the faucet. Please read the guide carefully before installation, and keep it on hand for any potential future maintenance. If an operating malfunction or fault appears in your faucet, a plumbing professional is your best source of assistance. Information on cleaning the faucet, conditions of use, and warranty terms is available in the brochure that came with your product: "Important notes on Oras products".
- CZ** Děkujeme za výběr produktu Oras. Tento návod pro instalaci a údržbu Vás provede montáží, funkcí a použitím vodovodní baterie. Prosíme čtětě návod pozorně ještě před montáží samotné baterie a uschovejte pro případ možné další údržby. V případě výskytu jakýchkoli problémů s Vaší baterií je profesionální instalatér nejlepší možnou volbou pro asistenci při řešení těchto problémů. Informace jak čistit, používat vodovodní baterii a záruční podmínky jsou uvedeny v brožuře „Important notes on Oras products“, která Vám je dodána zároveň s výrobkem Oras.
- DE** Vielen Dank, dass Sie sich für ein Oras Produkt entschieden haben. Dieser Wartungs- und Installationshandbuch gibt Ihnen Informationen über die Installation, Funktion und Handhabung der Armatur. Bitte lesen Sie sich vor der Installation der Armatur diese Anleitung genau durch und verwahren Sie diese für evtl. zukünftige Wartungen auf. Bei einer Fehlfunktion der Armatur ist Ihr Fachhandwerker der beste Ansprechpartner. Informationen zur Reinigung, Handhabung sowie Garantie können Sie dem Prospekt „Important notes on Oras products“ (Wichtige Informationen über Oras Produkte) entnehmen, der Ihrer Armatur beiliegt.
- DK** Tak fordi du valgte et Oras produkt. Denne installations- og vedligeholdelses guide vil guide dig gennem installationen, funktionerne og brugen af armaturet. Læs venligst denne guide igennem inden installationen og gem den til senere brug. Hvis der mod forventning skulle opstå problemer med armaturet, er den bedste løsning at kontakte en autoriseret VVS installatør. Information om rengøring og brug af armaturet samt garantivilkår findes i brochuren der fulgte med dit armatur: "Important notes on Oras products".
- EE** Täname, et valisite Orase toote. Käesolev paigaldus- ja hooldusjuhend tutvustab Teile segisti paigaldamist, tööpõhimõtteid ning kasutamist. Palume Teil enne segisti paigaldamist käesoleva juhendiga hoolikalt tutvuda ning säilitada see võimalike tulevaste hoolduste tarbeks. Häirete korral segisti töös soovitame Teil pöörduda ala asjatundja poole. Info segisti puhastamise, kasutamise ja garantiitingimuste kohta leiata segistiga kaasasolevast brošüürist "Important notes on Oras products".
- ES** Gracias por seleccionar un producto de Oras. Esta guía de instalación y de mantenimiento le dará a conocer la instalación, las funciones y el uso de la grifería. Por favor, lea la guía cuidadosamente antes de la instalación, y téngala a mano para cualquier mantenimiento que tuviera que realizar en un futuro potencial. Si un mal funcionamiento o defecto de funcionamiento apareciera en su grifo, un profesional instalador es su mejor fuente de asistencia. Información sobre la limpieza del grifo, las condiciones de uso y condiciones de la garantía está disponible en el folleto que acompaña al producto: "Notas importantes sobre los productos Oras".
- FI** Kiitos, että valitsitte Oras tuotteen. Tämä asennus- ja huolto-ohje tutustuttaa teidät hanan asennukseen, toimintaan ja käyttöön. Lukekaa ohje huolellisesti ennen asennusta. Säästää ohje mahdollisia myöhempiä huoltotoimenpiteitä varten. Mikäli hanassanne ilmenee jokin toimintahäiriö tai vika, LVI-asiantuntija pystyy autamaan parhaan mahdollisen avun. Hanan puhdistuksesta, käyttöolosuhteista ja takuuehdoista voit lukea tuotteen mukana tulleesta "Important notes on Oras products" -vihkosesta.
- FR** Merci d'avoir choisi un produit Oras. Veuillez lire attentivement cette notice, afin de vous familiariser avec l'utilisation et les fonctions de l'appareil. Conservez ce document, afin, le cas échéant, de pouvoir à nouveau le consulter. En cas de problème, votre plombier est votre meilleur atout. Vous trouverez dans la brochure des informations pour le nettoyage du produit, les garanties, sous la rubrique « notice importante sur les produits Oras ».
- IT** Grazie per aver scelto un prodotto Oras. Il manuale di installazione e manutenzione vi introdurrà all'installazione, alle funzioni, ed all'uso del rubinetto. Si prega di leggere attentamente il manuale prima dell'installazione, e tenerlo a portata di mano per qualsiasi intervento di manutenzione futura. Se si manifesta un malfunzionamento di esercizio o difetto sul vostro rubinetto, un idraulico professionista è la migliore fonte di assistenza. Informazioni sulla pulizia del rubinetto, le condizioni d'uso e condizioni di garanzia sono disponibili nella brochure in dotazione con il prodotto: "Note importanti per i prodotti Oras".

- LT** Ačiū, kad pasirinkote "Oras" gaminį. Šis instaliavimo ir eksploataavimo vadovas supažindins jus su maišytuvo instaliavimu, funkcijomis ir naudojimo ypatybėmis. Prašome dėmesingai perskaityti šį vadovą prieš gaminio instaliavimą ir laikyti jį prieinamoje vietoje galimam aptarnavimui atvejui. Jeigu eksploatacijos metu atsirastų gaminio sutrikimų ar defektų geriausias jūsų patarėjas būtų profesionalus santechnikas. Informaciją apie gaminio valymą, naudojimo ir garantinio aptarnavimo sąlygas atrasite prie gaminio pridėtoje brošiūroje „Svarbūs „Oras“ gaminių priežiūros nurodymai“.
- LV** Paldies, ka izvēlējāties Oras produktus. Šis uzstādīšanas un apkopes ceļvedis iepazīstina ar jaucējkrānu uzstādīšanu, darbību un lietojamību. Lūdzu uzmanīgi izlasiet ceļvedi pirms darbu uzsākšanas un saglabājiet to kā izziņas avotu apkopes darbu veikšanai nākotnē. Profesionāls santehniķis būtu labākais atbalsts gadījumos, ja jaucējkrānā rodas funkcionāli traucējumi. Jaucējkrāna tīrīšanas un lietošanas norādījumi, garantijas noteikumi ir pieejami jūsu produktam pievienotā brošūrā „Svarīgi norādījumi par Oras jaucējkrānu apkopi“.
- NL** Dank u wel voor het kiezen van een Oras product. Deze installatie- en onderhoudsgids zal u de weg wijzen voor installatie, functies en gebruik van de kraan. Gelieve de handleiding aandachtig te lezen alvorens installatie, en houdt het bij de hand voor toekomstig onderhoud. Wanneer er een gebruiksprobleem of fout in uw kraan merkbaar wordt, dan is een professionele loodgieter de aangewezen hulp. Informatie over hoe de kraan te poetsen, gebruiksvoorwaarden, en garantievoorwaarden is terug te vinden in de brochure die met uw kraan werd opgestuurd: "belangrijke nota's over Oras producten".
- NO** Tusen takk for at du valgte et produkt fra Oras. Denne installasjons- og monteringsveilederen forteller deg hvordan dette produktet installeres, fungerer og brukes. Vær vennlig å les veilederen før du installerer produktet. Ta vare på veiledningen til evt. senere bruk. Hvis du oppdager feil ved produktet, bør du tilkalle rørlegger. Informasjon om rengjøring av produktet, bruksområder og garanti er tilgjengelig i heftet som lå sammen med produktet: "Viktige bemerkninger om Orasprodukter".
- PL** Dziękujemy za wybór produktów Oras. Przedstawiamy instrukcję instalacji i konserwacji, która zawiera wskazówki odnośnie instalacji, funkcjonalności oraz użytkowania baterii Oras. Prosimy przeczytać uważnie instrukcję przed instalacją i zachować ją dla potrzeb przyszłej konserwacji. W razie awarii podczas użytkowania lub pojawienia się wady baterii najlepszym źródłem pomocy jest profesjonalny serwis Oras. Informacje dotyczące czyszczenia baterii, sposobu użytkowania oraz warunków gwarancji są dostępne w załączonej do baterii broszurce "Important notes on Oras products".
- RO** Vă mulțumim pentru alegerea unui produs Oras. Acest ghid de instalare și întreținere vă prezintă modalitatea de instalare, funcțiile și modul de exploatare a bateriei. Parcurgeți cu atenția acest ghid înainte de instalare și păstrați-l la îndemână pentru efectuarea potențialelor operațiuni ulterioare de întreținere. În situația în care, pe parcursul exploatarii bateriei, apare o disfuncționalitate sau o defecțiune, cea mai bună sursă de asistență o reprezintă un instalator profesionist. Informații referitoare la curățirea bateriei, condițiile de exploatare și termenii de garanție puteți consulta în broșura "Note importante referitoare la produsele Oras", care v-a fost livrată împreună cu produsul pe care l-ați achiziționat.
- RU** Благодарим Вас за выбор продукции Oras. Из этой инструкции Вы узнаете о функциях смесителя и о порядке его установки и эксплуатации. Пожалуйста, внимательно прочитайте эту инструкцию перед установкой смесителя, и держите её под рукой на случай возникновения вопросов или необходимости обслуживания смесителя. В случае нарушения работы смесителя рекомендуем Вам обращаться к квалифицированным специалистам. Информация об уходе за смесителем, рекомендациях по его эксплуатации и условиях гарантии изложена в прилагаемой брошюре «Important notes on Oras products».
- SE** Tack för att du valt en produkt från Oras. Den här installations- och skötselanvisningen kommer att guida dig igenom blandarens installation, funktion och användande. Läs igenom anvisningen noggrant innan installation av blandaren och spara den för eventuella framtida servicebehov. Om ett funktionsfel uppstår bör du vända dig till en professionell hantverkare för hjälp. Allmänna råd angående installation samt information om blandarens användning, rengöring och dess garantivillkor finner du i foldern "important notes on Oras products" som följer med din produkt.
- SK** Ďakujeme za výber produktu Oras. Tento návod pre inštaláciu a údržbu Vás prevedie montážou, funkciou a použitím vodovodnej batérie. Prosíme čítaťe návod pozorne ešte pred montážou samotnej batérie a uschovajte pre prípad možnej ďalšej údržby. V prípade výskytu akýchkoľvek problémov s Vašou batériou je profesionálny inštalátor najlepšou možnou voľbou pre asistenciu pri riešení týchto problémov. Informácie ako čistiť, používať vodovodnú batériu a záručné podmienky sú uvedené v brožúre „Important notes on Oras products“, ktorá Vám je dodaná zároveň s výrobkom Oras.

Contents

CZ Obsah	ES Contenidos	LT Turinys	PL Spis treści
DE Inhaltsübersicht	FI Sisällysluettelo	LV Saturs	RO Cuprins
DK Indholdsfortegnelse	FR Sommaire	NL Inhoud	RU Содержание
EE Sisukord	IT Indice	NO Innhold	SE Innehållsförteckning
			SK Obsah



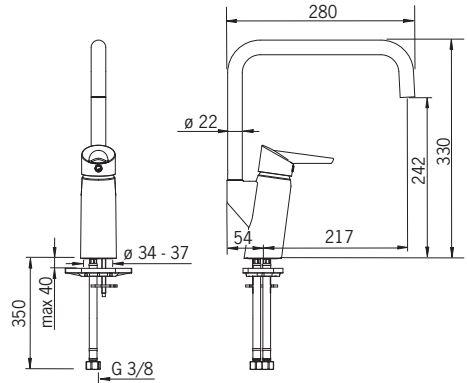
Technical data	6-7
Installation	8-9, 13
Operation	10
Maintenance	11-13
Spare parts	14-15



Technical data	16-18
Installation	19-22
Operation	23-24
Maintenance	25-27
Spare parts	28-29

2733F

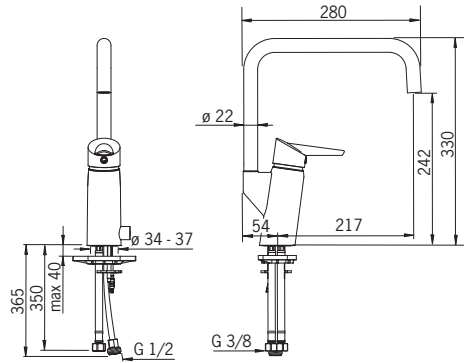
EN 817
I (ISO 3822)
50 - 1000 kPa
0.2 l/s (300 kPa)
300 kPa (0.2 l/s)
max. +80°C



STF VTT-RTH-00007-14

2734F

EN 817
I (ISO 3822)
50 - 1000 kPa
0.2 l/s (300 kPa)
300 kPa (0.2 l/s)
max. +80°C

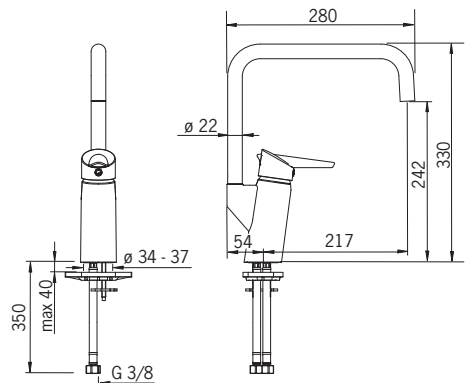


STF VTT-RTH-00007-14

CE (EMC 2004/108/EY)

2733FG

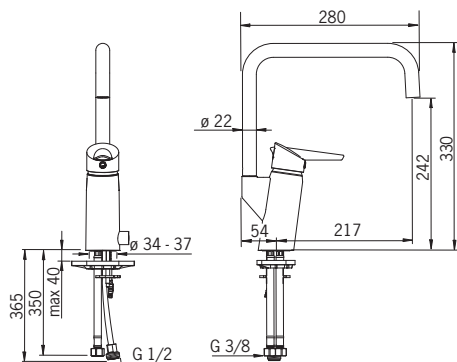
EN 817
I (ISO 3822)
50 - 1000 kPa
0.2 l/s (300 kPa)
300 kPa (0.2 l/s)
0.1 l/s (Eco-flow at 300 kPa)
max. +80°C



STF VTT-RTH-00007-14

2734FG

EN 817
I (ISO 3822)
50 - 1000 kPa
0.2 l/s (300 kPa)
300 kPa (0.2 l/s)
0.1 l/s (Eco-flow at 300 kPa)
max. +80°C



STF VTT-RTH-00007-14

CE (EMC 2004/108/EY)

Technical data

CZ Technická data	FI Tekniset tiedot	LV Tehniskie dati	RO Date tehnice
DE Technische Daten	FR Données techniques	NL Technische gegevens	RU Технические данные
DK Tekniske data	IT Dati tecnici	NO Teknisk informasjon	SE Teknisk information
EE Tehnilised andmed	LT Techniniai duomenys	PL Dane techniczne	SK Technické údaje
ES Datos técnicos			

2734F

GB Battery

CZ Monočlánek
DE Batterie
DK Batteri
EE Patareid
ES Batería
FI Paristo
FR Piles
IT Batterie
LT Baterija
LV Baterija
NL Batterij
NO Batteri
PL Bateria
RO Baterie
RU Батарея
SE Batteri
SK Monočlánok

Lithium 2CR5 6V

Protection class

Trída bezpečnosti
Sicherheitsklasse
Beskyttelsesklasse
Kaitseklass
Grado de protección
Suojausluokka
Norme de sécurité
Protezione classe
Saugumo klasė
Aizsardzības klase
Veiligheidsklasse
Tetthetsklasse
Klasa bezpieczeństwa
Clasa de protecție
Степень защиты
Kapslingsklass
Trieda bezpečnosti

IP 67

Dishwasher valve open period

Doba otevíření ventilu
Ventilöffnungszeit
Løbetid
Venttiili lahtiolekuaja pikkus
Duración de apertura de la válvula del lavavajillas
Pesukoneventiilin aukioloaika
Durée d'ouverture de la valve
Tempo di apertura del rubinetto della lavastoviglie
Mašinos krano veikimo laikas
Mazgājamās mašīnas ventija darbības laiks
Tijd dat de vaatwasserkraan
Ventiliens åpningstid
Czas otwarcia zaworu
Interval poziție deschis a ventilului de recordare a mașinii de spălat vase
Клапан подключения посудомоечной машины открыт
Diskmaskinsventil
Doba otvorenja ventilu umývačky riadu

3 h/12 h

Installation

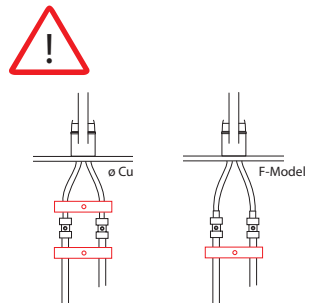
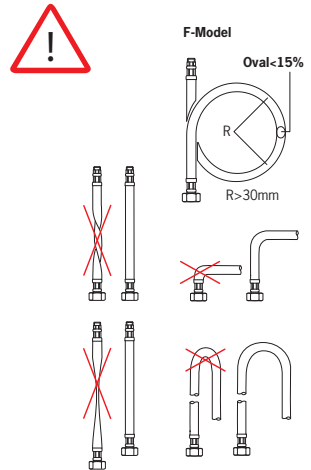
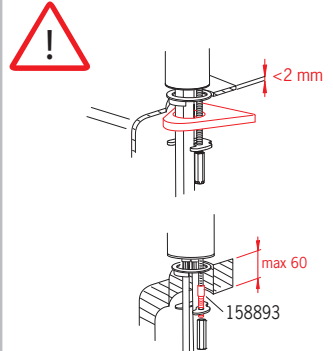
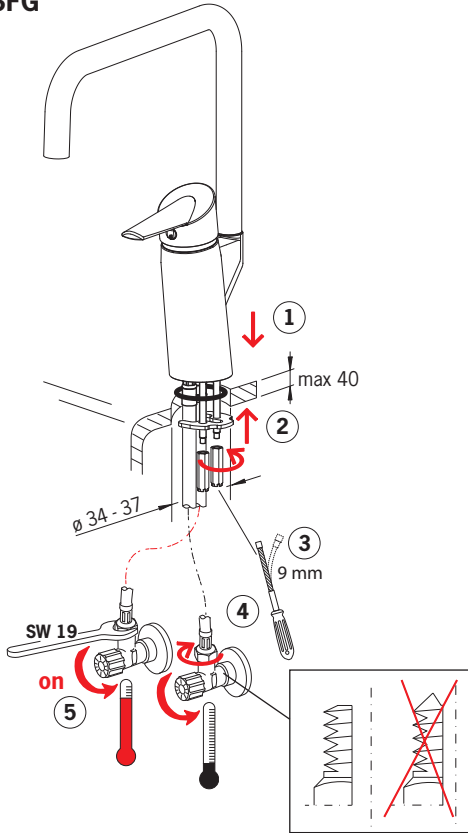
CZ Montáž
DE Montage
DK Installation
EE Paigaldus
ES Montaje

FI Asennus
FR Installation
IT Montaggio
LT Montavimas

LV Montāža
NL Installatie
NO Montering
PL Instalacja

RO Instalare
RU Установка
SE Installation
SK Inštalácia

2733F, 2733FG



Installation

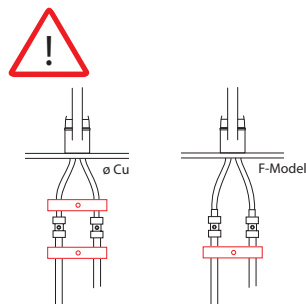
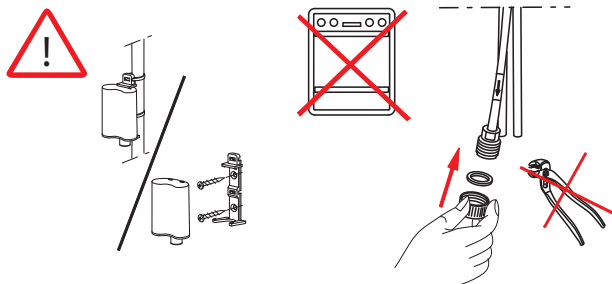
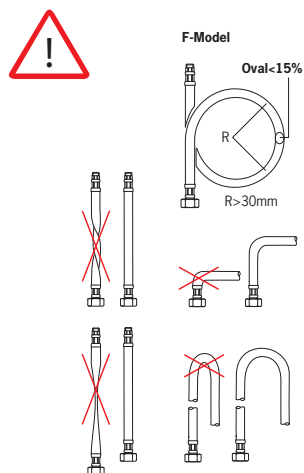
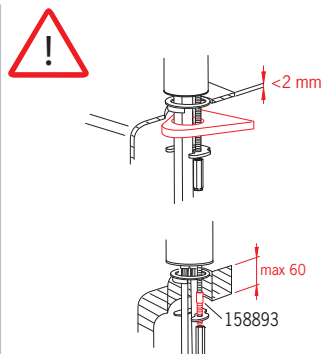
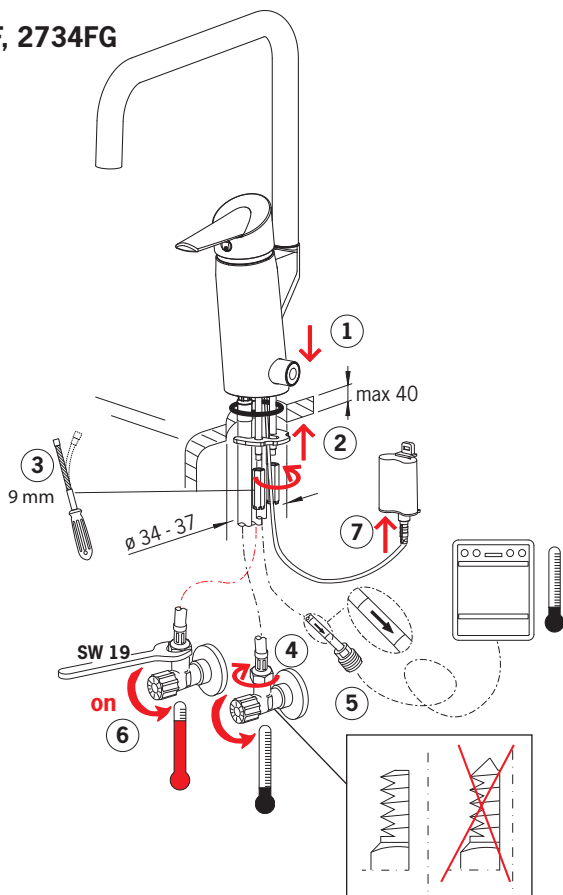
CZ Montáž
DE Montage
DK Installation
EE Paigaldus
ES Montaje

FI Asennus
FR Installation
IT Montaggio
LT Montavimas

LV Montāža
NL Installatie
NO Montering
PL Instalacja

RO Instalare
RU Установка
SE Installation
SK Inštalácia

2734F, 2734FG



Operation

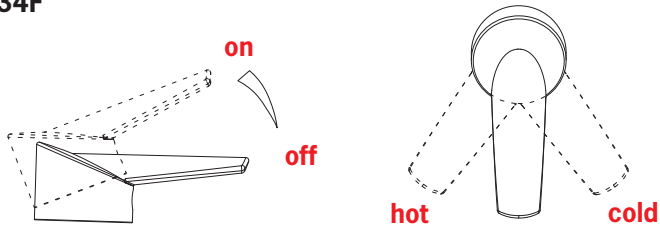
CZ Funkce
DE Funktion
DK Betjening
EE Toimimine

ES Servicio
FI Toiminta
FR Utilisation
IT Funzionamento

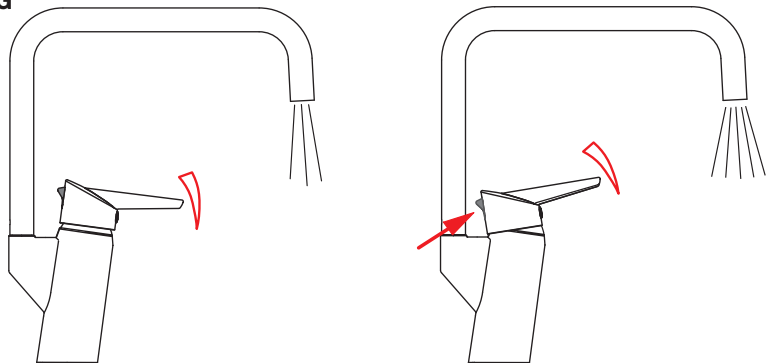
LT Veikimo principas
LV Darbības princips
NL Bediening
NO Funksjon

PL Działanie
RO Funcționare
RU Принцип действия
SE Funktion
SK Prevádzka

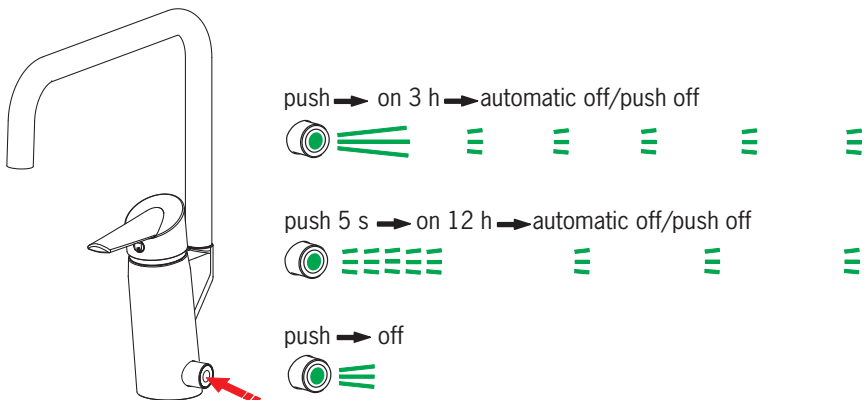
2733F/2734F



2733FG/2734FG



2734F, 2734FG

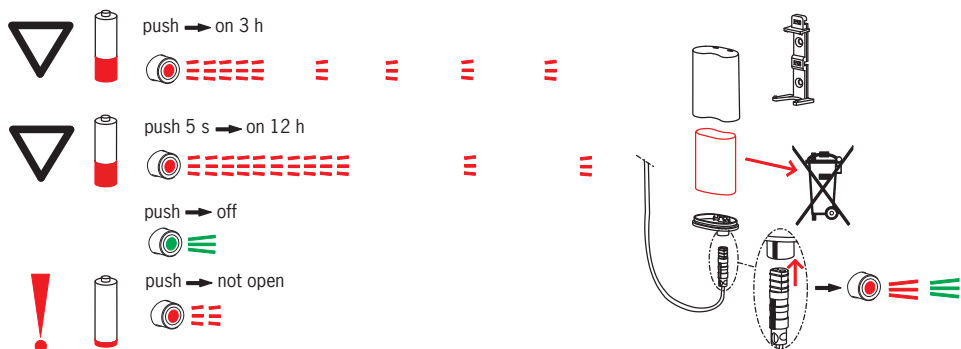


Changing the battery

CZ Výměna baterie
DE Wechsel der Batterie
DK Udskiftning af batteri
EE Patarei vahetamine
ES Cambiar la batería
FI Pariston vaihto
FR Changement de la pile
IT Sostituzione della batteria
LT Baterijos pakeitimas

LV Baterijas maiņa
NL Batterij vervangen
NO Bytting av batteri
PL Wymiana baterii zasilającej
RO Înlocuirea bateriei electrice
RU Замена батарейки
SE Byte av batteri
SK Výměna batérie

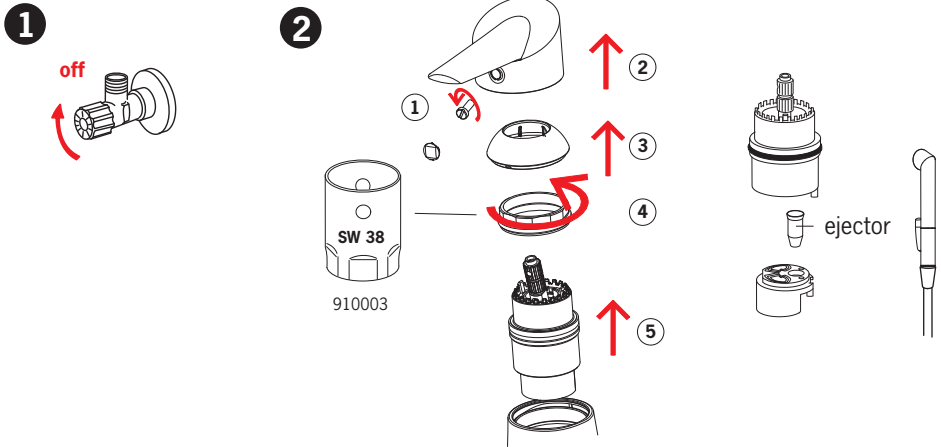
2734F, 2734FG



To change the cartridge

CZ Výměna kartuše
DE Ein- und Ausbau der Kartusche
DK Udskiftning af reguleringskassette (unit)
EE Seadeosa vahetus
ES Montaje del cartucho
FI Säätöosan vaihto
FR Montage et démontage de la cartouche
IT Montaggio della cartuccia
LT Valdanciosios kasetės pakeitimas

LV Regulēšanas mehānisma kasetes maiņa
NL Vervangen van het keramische binnenwerk
NO Skifting av kassett
PL Wymiana modułu sterującego
RO Înlocuirea cartușului
RU Замена регулировочного блока
SE Byte av kassett
SK Výměna kartuše

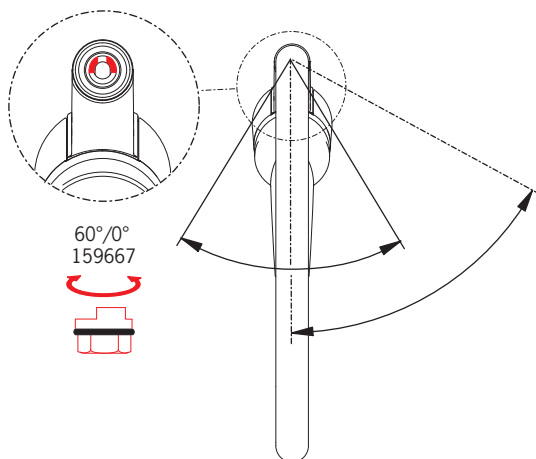
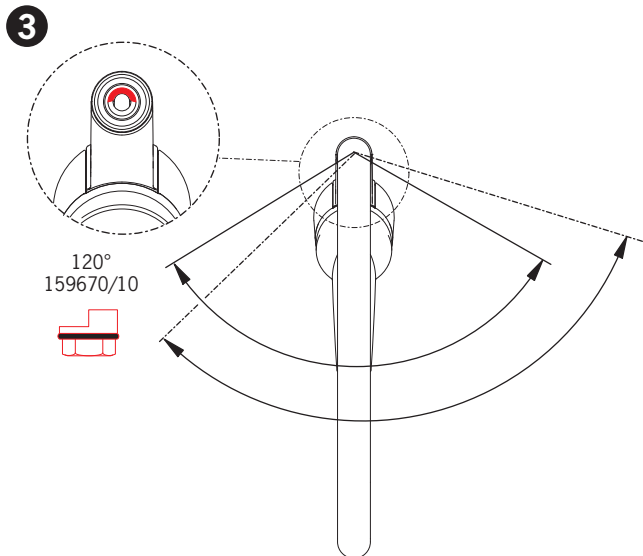
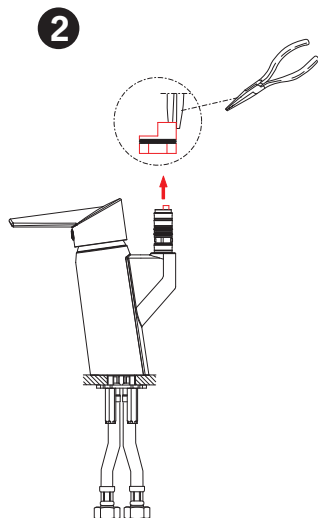
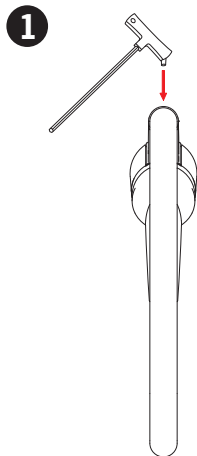


Spout installation

CZ Instalace výtokového ramene
DE Montage Auslauf
DK Montering af tud
EE Jooksutoru paigaldamine
ES Instalación del caño
FI Juoksuputken asennus

FR Montage du bec
IT Montaggio bocca
LT Snapelio instaliavimas
LV Iztekas uzstādišana
NL Installatie uitloop
NO Montering av tut

PL Instalacja wylewki
RO Instalarea pipei
RU Установка излива
SE Montering av utloppspip
SK Inštalácia výtokového ramena



Spare parts

CZ Náhradní díly
DE Ersatzteile
DK Reservedele
EE Varuosad
ES Piezas de recambio

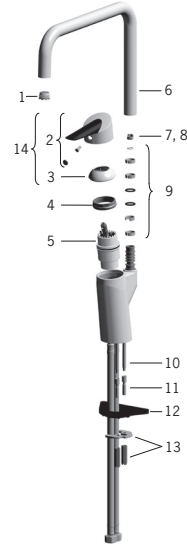
FI Varaosat
FR Pièces détachées
IT Pezzi di ricambio
LT Atsarginės dalys

LV Rezerves daļas
NL Reserve-onderdelen
NO Reservedeler
PL Części zamienne

RO Piese de schimb
RU Запасные части
SE Reservdelar
SK Náhradné diely

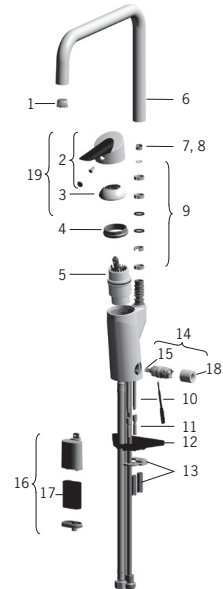
2733F

- 1 859338V
- 2 601319V
- 3 159053V
- 4 158726
- 5 158890
- 6 601304V
- 7 159670/10 (120°)
- 8 159667/10 (60°/0°)
- 8 159667V (60°/0°)
- 9 198287V
- 10 158747/10
- 11 158893
- 12 158825
- 13 158697
- 14 601864V



2734F

- 1 859338V
- 2 601319V
- 3 159053V
- 4 158726
- 5 158890
- 6 601304V
- 7 159670/10 (120°)
- 8 159667/10 (60°/0°)
- 8 159667V (60°/0°)
- 9 198287V
- 10 158747/10
- 11 158893
- 12 158825
- 13 158697
- 14 600047V
- 15 600038V
- 16 199417V
- 17 198330
- 18 600093V
- 19 601864V

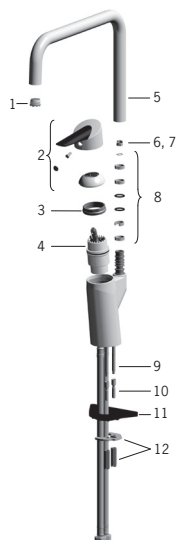


Spare parts

CZ Náhradní díly	FI Varaosat	LV Rezerves daļas	RO Piese de schimb
DE Ersatzteile	FR Pièces détachées	NL Reserve-onderdelen	RU Запасные части
DK Reservedele	IT Pezzi di ricambio	NO Reservedeler	SE Reservdelar
EE Varuosad	LT Atsarginės dalys	PL Części zamienne	SK Náhradné diely
ES Piezas de recambio			

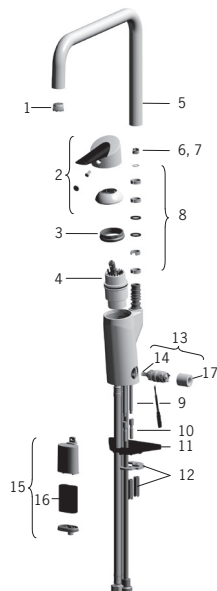
2733FG

- 1 859338V
- 2 601864V
- 3 158726
- 4 158890
- 5 601304V
- 6 159670/10 (120°)
- 7 159667/10 (60°/0°)
- 7 159667V (60°/0°)
- 8 198287V
- 9 158747/10
- 10 158893
- 11 158825
- 12 158697



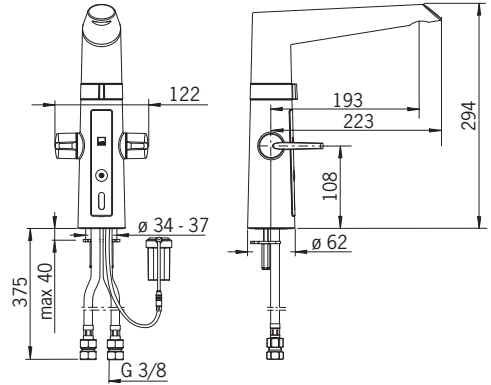
2734FG

- 1 859338V
- 2 601864V
- 3 158726
- 4 158890
- 5 601304V
- 6 159670/10 (120°)
- 7 159667/10 (60°/0°)
- 7 159667V (60°/0°)
- 8 198287V
- 9 158747/10
- 10 158893
- 11 158825
- 12 158697
- 13 600047V
- 14 600038V
- 15 199417V
- 16 198330
- 17 600093V



2720F

EN 200, EN 15091
 I (ISO 3822)
 100 - 1000 kPa
 0.2 l/s (300 kPa)
 290 kPa (0.2 l/s)
 max. +70°C

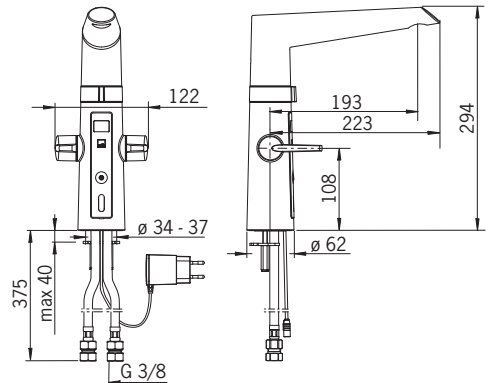


STF VTT-RTH-00008-14

CE (EMC 2004/108/EY)

2722F

EN 200, EN 15091
 I (ISO 3822)
 100 - 1000 kPa
 0.2 l/s (300 kPa)
 290 kPa (0.2 l/s)
 max. +70°C

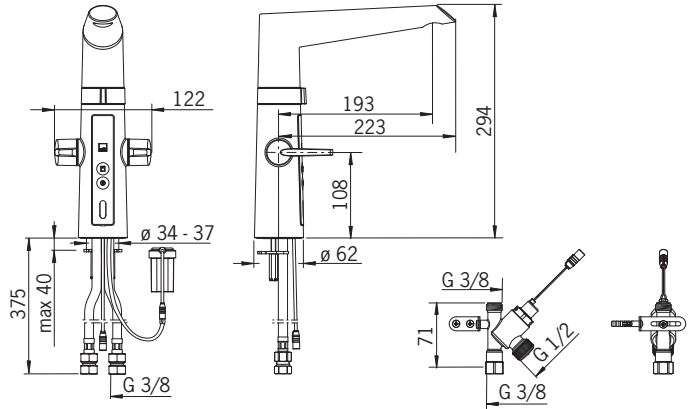


STF VTT-RTH-00008-14

CE (EMC 2004/108/EY)

2725F

EN 200, EN 15091
I (ISO 3822)
100 - 1000 kPa
0.2 l/s (300 kPa)
290 kPa (0.2 l/s)
max. +70°C

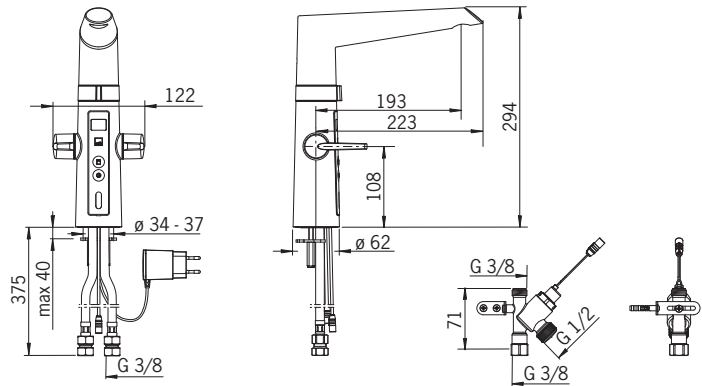


STF VTT-RTH-00008-14

CE (EMC 2004/108/EY)

2727F

EN 200, EN 15091
I (ISO 3822)
100 - 1000 kPa
0.2 l/s (300 kPa)
290 kPa (0.2 l/s)
max. +70°C



STF VTT-RTH-00008-14

CE (EMC 2004/108/EY)

Technical data



CZ Technická data
DE Technische Daten
DK Tekniske data

EE Tehnilised andmed
ES Datos técnicos
FI Tekniset tiedot

FR Données techniques
IT Dati tecnici
LT Techniniai duomenys

LV Tehniskie dati
NL Technische gegevens
NO Tekniske informasjon

PL Dane techniczne
RO Date tehnice
RU Технические данные

SE Teknisk information
SK Technické údaje

GB Protection class

CZ Třída bezpečnosti
DE Sicherheitsklasse
DK Beskyttelsesklasse
EE Kaitselas
ES Grado de protección
FI Suojausluokka
FR Norme de sécurité
IT Protezione classe
LT Saugumo klasė
LV Aizsardzības klase
NL Veiligheidsklasse
NO Tetthetsklasse
PL Klasa bezpieczeństwa
RO Clasa de protecție
RU Степень защиты

SE Kapslingsklass
SK Trieda bezpečnosti

IP45 / IP30 (2722F/2727F)
IP45 / IP30 (2722F/2727F)

GB Electrical Connection

CZ Napájecí napětí
DE Elektr. Anschluss
DK Elektrisk tilslutning
EE Elektriliides
ES Instalación eléctrica
FI Sähköliitäntä
FR Connexion électrique
IT Collegamento elettrico
LT Maitinimo šaltinis
LV Elektrobarošana
NL Elektrische aansluiting
NO Elektrisk tilkobling
PL Podłączenie elektryczne
RO Conexiune electrică

RU Электропитание
SE El-anslutning
SK Elektrické pripojenie

230 V/5 V (2722F/2727F)

Recognition range

Rozlisovací rozsah
Sensorreichweite
Sensor område
Tunnistuskäyttöalue
Tunnistusalue
Longueur du faisceau
Raggio d'azione del sensore
Atpažinimo atstumas
Atpažinamos diapazpns
Sensorbereich
Følsomhetsområde
Zasięg działania
Raza de sesizare
Расстояние опознавания

Känslihetsområde
Rozlišovací vzdialenost

Optimally preset

Dishwasher valve open period

Doba otevření ventilu
Ventilöffnungszeit
Löbetid
Venttili lahtolekuaja pikkus
Duración de apertura de la válvula del lavavajillas
Pesukoneventtilin aukkioaika
Durée d'ouverture de la valve
Tempo di apertura del rubinetto della lavastoviglie
Mašinos krano veikimo laikas
Mazgājāmās mašīnas ventīļa darbības laiks
Tijd dat de vaatwasserkraan
Ventiliens åpningstid
Czas otwarcia zaworu
Intervali pozītie deschis a ventilului de acordare a mașinii
de spălat vase
Клипан подключения посудомоечной машины открыт
Diskmaskinsventil
Doba otvorenja ventilu umivačky riadu

3 h/12 h

Max. flow period

Max. doba prítoku
Max. Fließdauer
Max. løbetid
Maksimaalne vee vooluaja pikkus
Período máximo de flujo
Max. virtausaika
Durée maximum d'écoulement
Scorrimento mass.
Maksimālais plūsmas periods
Max. looptijd
Funksjonstid
Max czas przepływu
Periodă max.de scurgere
Макс. время подачи воды

Max. flödestid
Max. doba prítoku

40 s

Battery

Monocélienek
Batterie
Batteri
Patareid
Baterija
Patiso
Piles
Batterie
Baterija
Baterija
Batterij
Batteri
Batterie
Baterija
Baterija

Батарея
Batteri
Monocélienek
AA 1.5V Lithium x 2 (2720F/2725F)

Installation

CZ Montáž
DE Montage
DK Installation
EE Paigaldus
ES Montaje

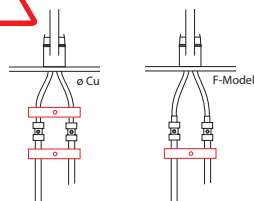
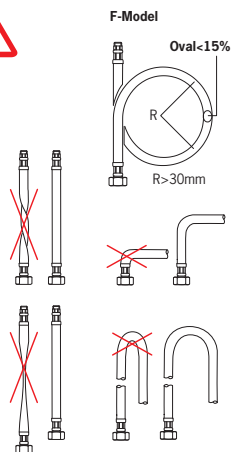
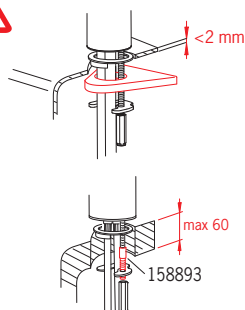
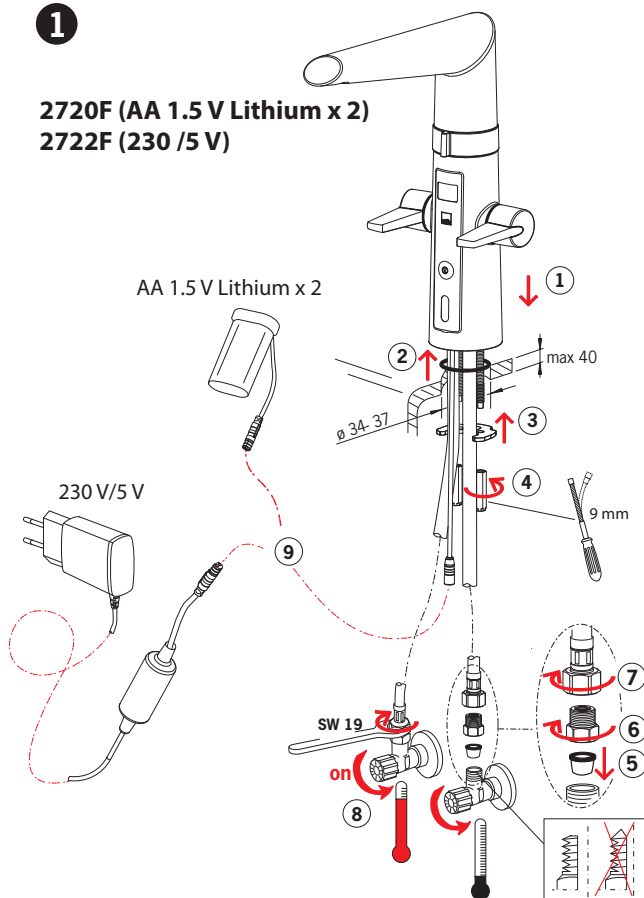
FI Asennus
FR Installation
IT Montaggio
LT Montavimas

LV Montāža
NL Installatie
NO Montering
PL Instalacja

RO Instalare
RU Установка
SE Installation
SK Inštalácia

1

2720F (AA 1.5 V Lithium x 2)
2722F (230 / 5 V)



Installation

CZ Montáž
DE Montage
DK Installation
EE Paigaldus
ES Montaje

FI Asennus
FR Installation
IT Montaggio
LT Montavimas

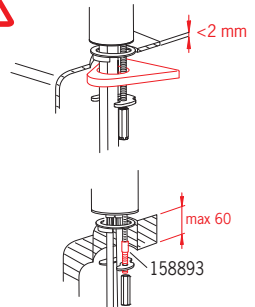
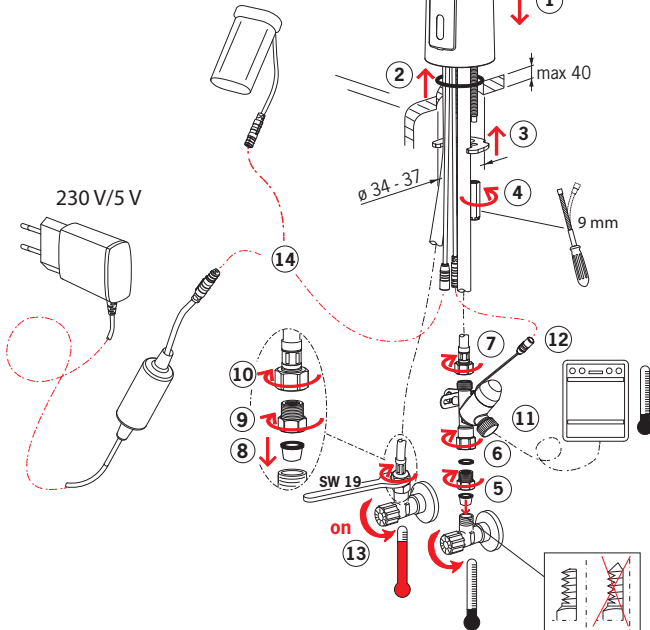
LV Montāža
NL Installatie
NO Montering
PL Instalacja

RO Instalare
RU Установка
SE Installation
SK Inštalácia

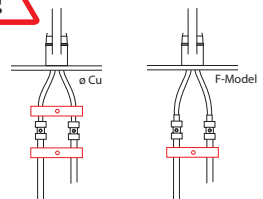
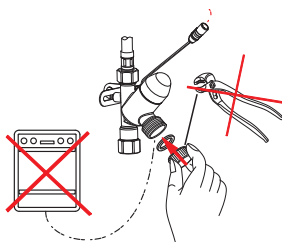
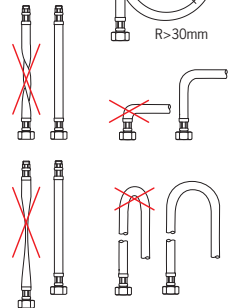
1

2725F (AA 1.5 V Lithium x 2)
2727F (230 / 5 V)

AA 1.5 V Lithium x 2



F-Model



Installation

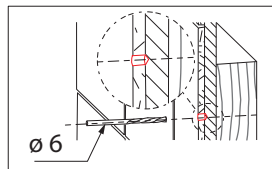
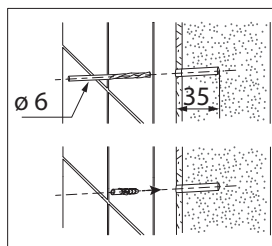
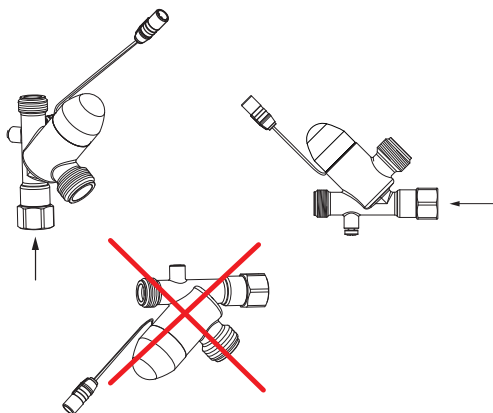
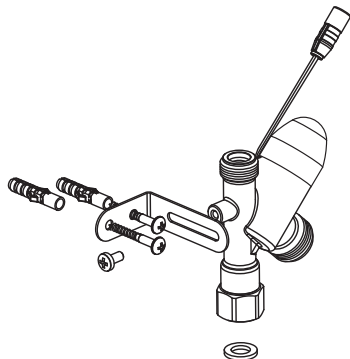
CZ Montáž
DE Montage
DK Installation
EE Paigaldus
ES Montaje

FI Asennus
FR Installation
IT Montaggio
LT Montavimas

LV Montāža
NL Installatie
NO Montering
PL Instalacja

RO Instalare
RU Установка
SE Installation
SK Inštalácia

2



To change the spout's swing angle

CZ Výміна výtokového ramene

DE Den Schwenkbereich des Auslaufs ändern

DK Ændring af tudens svingradius

EE Jooksutoru pöördumisnurga muutmise

ES Variación del radio d'azione della bocca

FI Juoksuputken kääntymiskulman muuttaminen

FR Changement de la rotation du bec

IT Per modificare l'angolo di rotazione della bocca

LT Snapelio posūkio kampo pakeitimas

LV Iztekas pagrieziena lenķa maiņa

NL Om de draaihoek van de uitloop te wijzigen

NO Begrensning av tudens svingutslag

PL W celu zmiany kąta obrotu wylewki

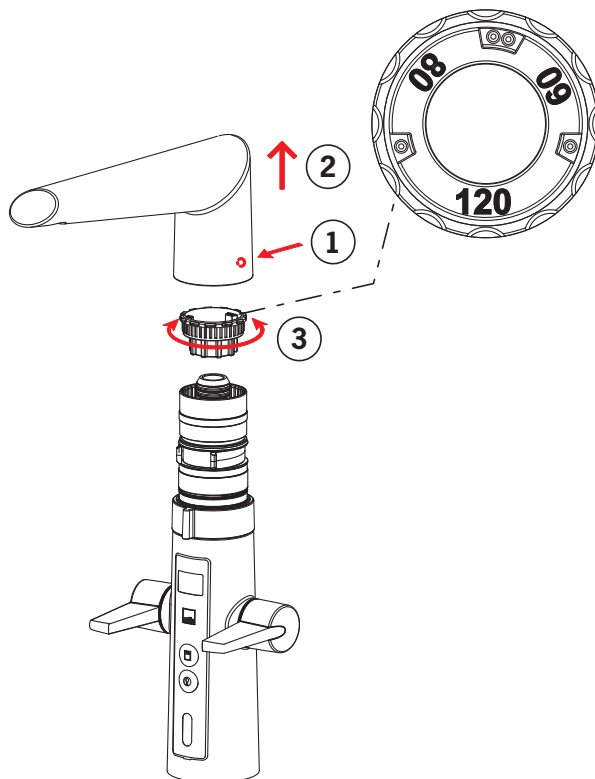
RO Modificarea unghiului de rotație a pipei

RU Изменение угла поворота излива

SE Ändring av utloppspipens svängradie

SK Možnosť zmeny veľikosti úhlu otáčení

výtokového ramene



Operation

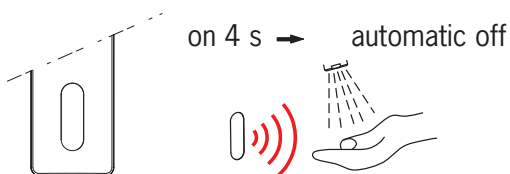
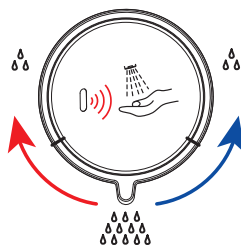
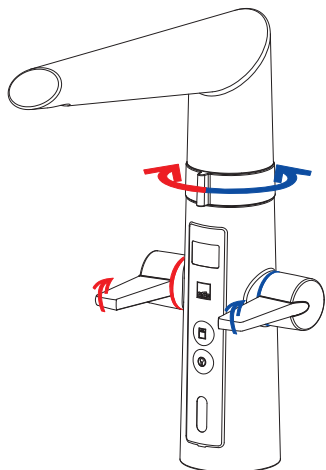
CZ Funkce
DE Funktion
DK Betjening
EE Toimimine

ES Servicio
FI Toiminta
FR Utilisation
IT Funzionamento

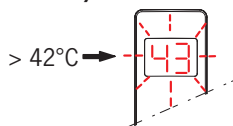
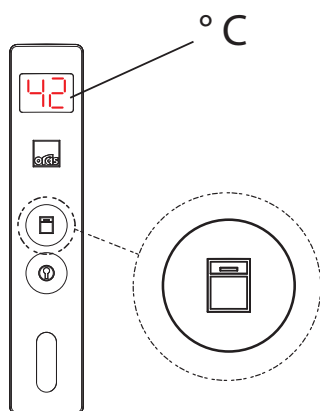
LT Veikimo principas
LV Darbības princips
NL Bediening
NO Funksjon

PL Działanie
RO Funcționare
RU Принцип действия
SE Funktion
SK Prevádzka

2720F/2722F/2725F/2727F



2722F/2727F



2725F/2727F

push → on 3 h → automatic off/push off



push 5 s → on 12 h → automatic off/push off



push → off



Cleaning the faucet

CZ Čištění baterie

DE Reinigung der Armatur

DK Rengøring af armaturet

EE Puhastamine

ES Limpieza de la grifería

FI Puhdistus

FR Nettoyage du robinet

IT Pulizia della rubinetteria

LT Maištyvu valymas

LV Krāna tīrīšana

NL Reinigen van de kraan

NO Rengjøring av kranen

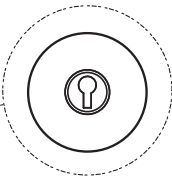
PL Czyszczenie baterii

RO Curățire

RU Чистка смесителя

SE Rengöring av blandarna

SK Čistenie vodovodnej batérie



push → off 2 min → automatic on/push on

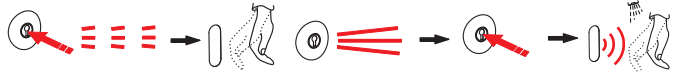


push 5 s

→ off

→ push

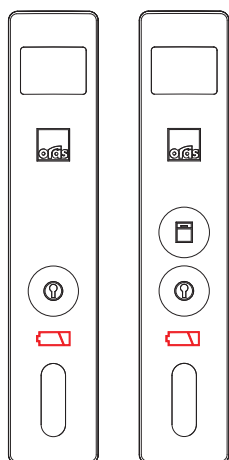
→ on



Changing the battery

CZ Výměna baterie
DE Wechsel der Batterie
DK Udskiftning af batteri
EE Patarei vahetamine
ES Cambiar la batería
FI Pariston vaihto
FR Changement de la pile
IT Sostituzione della batteria
LT Baterijos pakeitimas

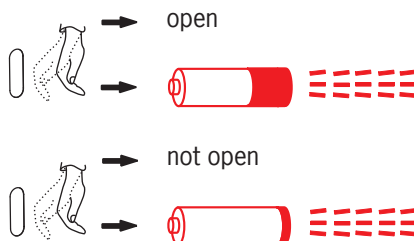
LV Baterijas maiņa
NL Batterij vervangen
NO Bytting av batteri
PL Wymiana baterii zasilającej
RO Înlocuirea bateriei electrice
RU Замена батарейки
SE Byte av batteri
SK Výmena batérie



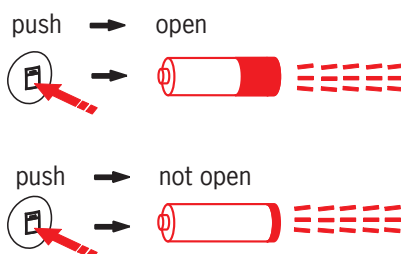
2720F

2725F

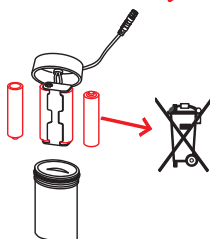
2720F/2725F



2725F

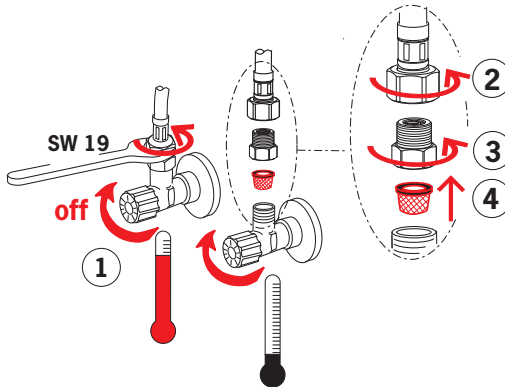


AA 1.5 V Lithium x 2



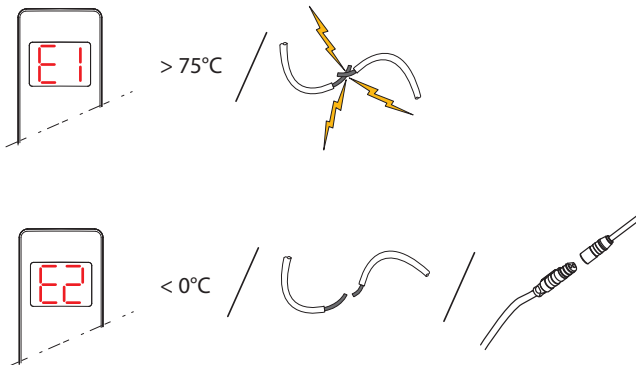
Cleaning/changing the litter filters

CZ Čištění/Výměna filtrů	LV Dubļu filtru tīrīšana/maiņa
DE Reinigung/Wechsel der Filter	NL Reinigen/veranderen van de filters
DK Rensning/udskiftning af filtre	NO Rensing/bytting av filter
EE Prügipüüdurid puhastamine/vahetamine	PL Czyszczenie/wymiana filtra
ES Limpieza/cambio de los filtros	RO Curățirea/inlocuirea filtrelor
FI Roskasiivilöiden puhdistaminen/vaihtaminen	RU Очистка и замена уплотнительных фильтров
FR Nettoyage/changement des filtres	SE Rengöring/byte av smutsfilter
IT Pulizia/sostituzione dei filtri	SK Čistenie/výmena odpadových filtrov
LT Filtrų valymas ir pakeitimas	



Troubleshooting

CZ Odstraňování závad	LV Traucējumu novēršana
DE Im Fall von Funktionsstörungen	NL In geval van storingen
DK Eventuelle fejl	NO Eventuelle feil
EE Võimalikud häired	PL Wykrywanie i usuwanie usterek
ES En caso de avería	RO În caz de avarie
FI Mahdollisia häiriötekijöitä	RU Возможные неисправности
FR En cas de panne	SE Eventuella fel
IT Nel caso di difetti di funzionamento	SK Riešenie problémov
LT Nesklandumų šalinimas	



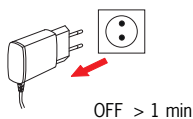
Changing the factory settings

CZ Změna hodnot předem nastavených výrobcem
DE Änderung der Werkseinstellungen
DK Ændring af fabriksindstillinger
EE Tehaseadete muutmine
ES Cambio de los ajustes de fábrica
FI Tehdasasetusten muuttaminen
FR Changement du réglage d'usine
IT Modifiche delle regolazioni di fabbrica
LT Gamyklinių nustatymų pakeitimas

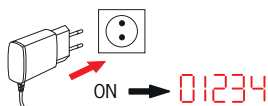
LV Rūpnīcas iestatījumu maiņa
NL Wijziging factory settings
NO Forandring av fabrikkens forhåndsinnstillinger
PL Zmiana nastaw fabrycznych
RO Modificarea setărilor din fabrică
RU Изменение заводских значений
SE Justering av fabriksinställda styrparametrar
SK Zmena továrenských nastavení

2722F/2727F

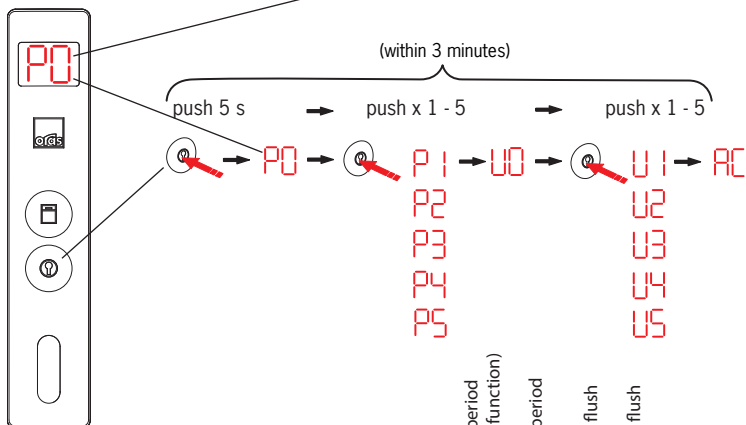
1



2



3



	Afterflow period (touchless function)	Max. flow period	Automatic flush	Automatic flush period	ON / OFF
	P1	P2	P3	P4	P5
U1	2 s	10 s	0	10 s	OFF
U2	4 s	40 s	12 h	30 s	ON
U3	8 s	60 s	24 h	60 s	-
U4	10 s	120 s	48 h	120 s	-
U5	20 s	180 s	72 h	180 s	FS

FS = Factory Settings

Spare parts

CZ Náhradní díly
DE Ersatzteile
DK Reservedele
EE Varuosad
ES Piezas de recambio

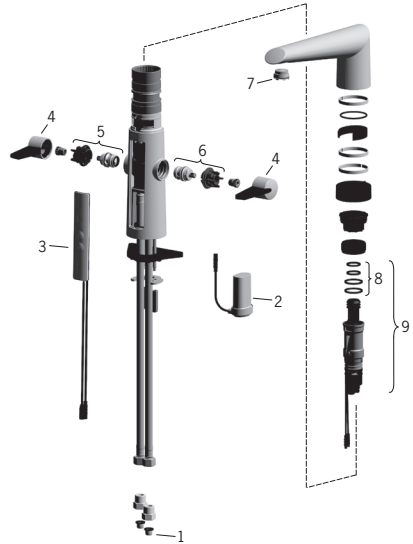
FI Varaosat
FR Pièces détachées
IT Pezzi di ricambio
LT Atsarginės dalys

LV Rezerves daļas
NL Reserve-onderdelen
NO Reservedeler
PL Części zamienne

RO Piese de schimb
RU Запасные части
SE Reservdelar
SK Náhradné diely

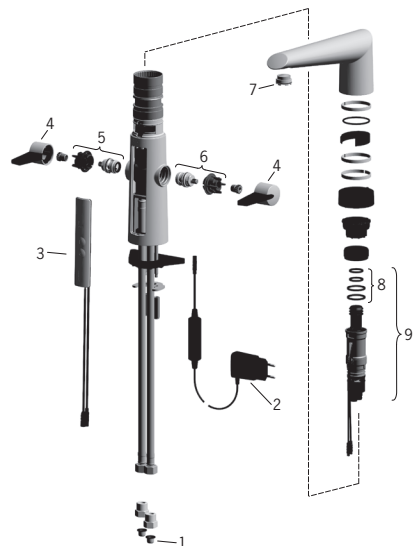
2720F

- 1 199257/2
- 2 600617V
- 3 601227V
- 4 601094/2
- 5 601092V
- 6 601091V
- 7 601287V
- 8 601072V
- 9 601106V



2722F

- 1 199257/2
- 2 601472V
- 3 601224V
- 4 601094/2
- 5 601092V
- 6 601091V
- 7 601287V
- 8 601072V
- 9 601110V



Spare parts

CZ Náhradní díly
DE Ersatzteile
DK Reservedele
EE Varuosad
ES Piezas de recambio

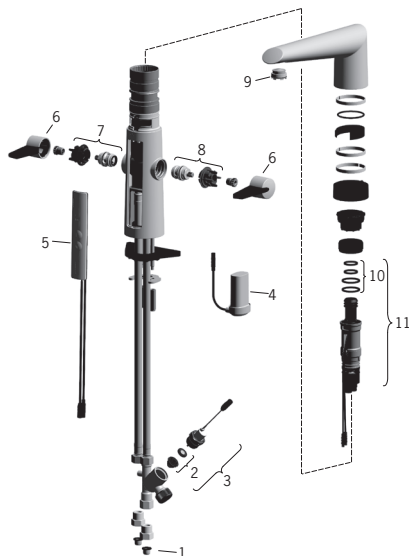
FI Varaosat
FR Pièces détachées
IT Pezzi di ricambio
LT Atsarginės dalys

LV Rezerves daļas
NL Reserve-onderdelen
NO Reservedeler
PL Części zamienne

RO Piese de schimb
RU Запасные части
SE Reservdelar
SK Náhradné diely

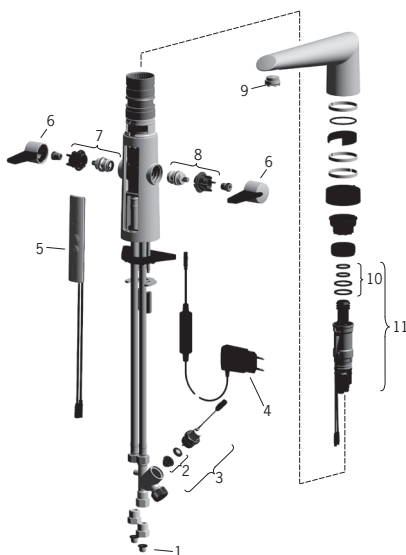
2725F

- 1 199257/2
- 2 601512V
- 3 601307V
- 4 600617V
- 5 601226V
- 6 601094/2
- 7 601092V
- 8 601091V
- 9 601287V
- 10 601072V
- 11 601106V



2727F

- 1 199257/2
- 2 601512V
- 3 601307V
- 4 601472V
- 5 601223V
- 6 601094/2
- 7 601092V
- 8 601091V
- 9 601287V
- 10 601072V
- 11 601110V



Oras is a significant developer, manufacturer and marketer of sanitary fittings. Since its founding in 1945 the company has introduced high-quality design products featuring user-friendly technical solutions that contribute to savings of water and energy. As early as in the in the 1990s, Oras introduced the first touchless electronic faucets in the market.

Oras is owned by Oras Invest, a family company. In September 2013 Oras acquired Hansa Metallwerke AG, a German faucet manufacturer, with its subsidiaries, and together the companies form the new Oras Group. The head office of the Group is located in Rauma, Finland, and the company's factories are located in Rauma, Burglengenfeld (Germany), Kralovice (Czech Republic) and Olesno (Poland). The Group employs about 1 400 people.

Det Norske Veritas Certification OY/AB certifies that the Quality Management System of Oras Oy in Rauma Finland, conforms to the ISO 9001, the Environmental Management System to the ISO 14001 standard and the Occupational Health and Safety System to the OHSAS 18001 standard. The certificates are valid for development, manufacture, marketing, sales and after sales services of faucets, accessories and valves.



The TÜV CERT Certification Body of TÜV NORD Zertifizierungs- und Umweltgutachter Gesellschaft mbH certifies that the Quality Management System of Oras Olesno Sp. z o.o. in Olesno Poland, conforms to the ISO 9001, the Environmental Management System to the ISO 14001 standard and the Occupational Health and Safety System to the OHSAS 18001 standard. The certificates are valid for manufacture, storage, marketing, sales and after sales services of faucets, valves and accessories.



ORAS GROUP
Isometsäntie 2, P.O. Box 40
FI-26101 Rauma
Tel. +358 2 83 161
Fax +358 2 831 6300
Info.Finland@oras.com
www.oras.com



www.oras.com

943131/12/14