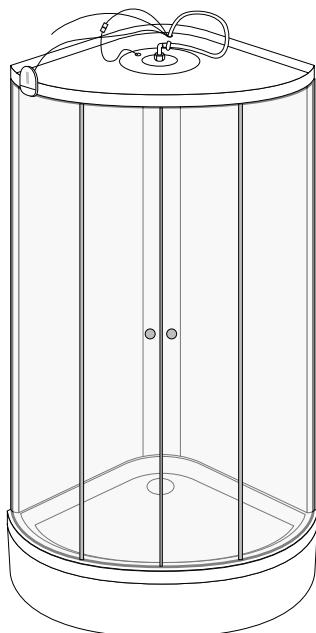


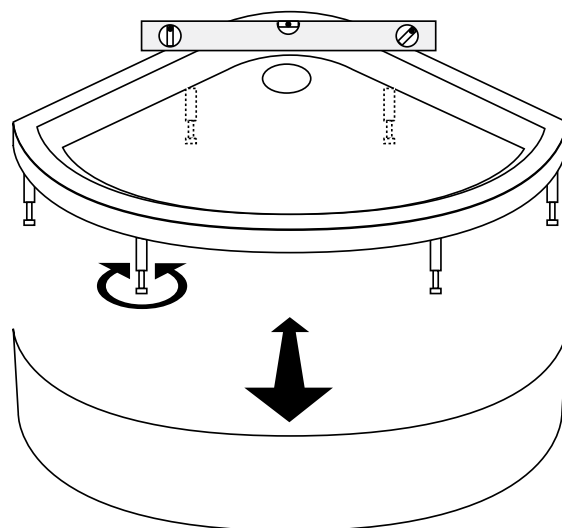
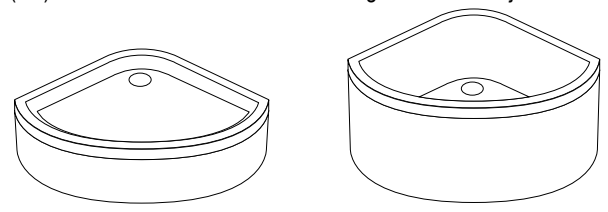
Models:

6004 6005 6006 6007 6015 6016 6025 6026 6036
6106 6116 6126



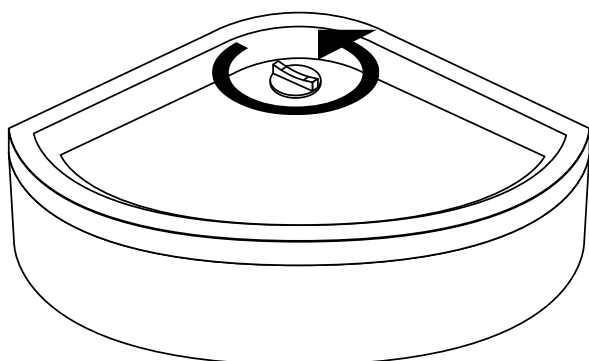
2

(SE) Manualen gäller både lågt och högt duschkar.
(UK) The manual applies to both low and high shower tray.
(EE) Juhend kehtib nii madalate kui kõrgete dušialuste jaoks.



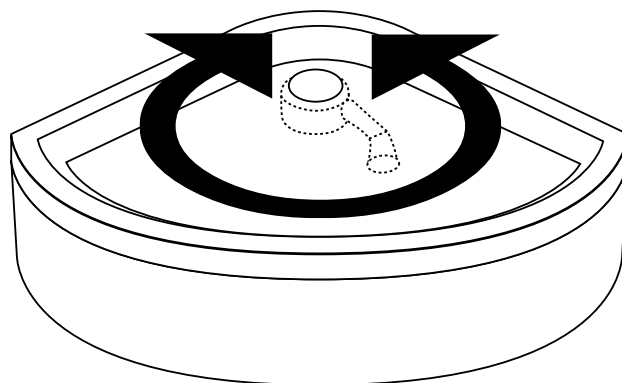
3

(SE) Lås upp brunnen.
(UK) Unlock.
(EE) Ava veeäravooluava.



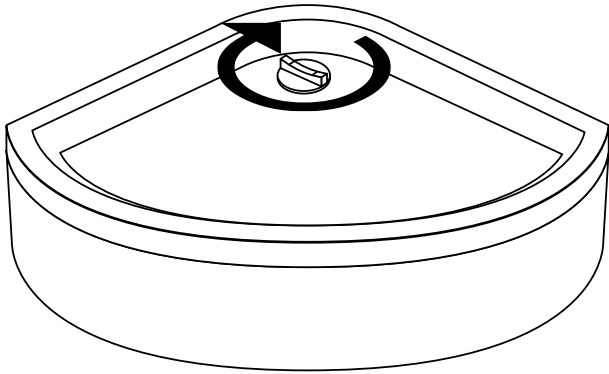
4

(SE) På karets undersida, vrid avloppsröret så att det
pekar mot duschutrymmets golvbrunn.
(UK) On the underside, point the drainpipe towards the
draining gutter.
(EE) Dušialuse all keera äravoolutoru nii, et see oleks
suunatud duširuumi põranda äravooluava suunas.



5

(SE) Lås.
(UK) Lock.
(EE) Lukusta.

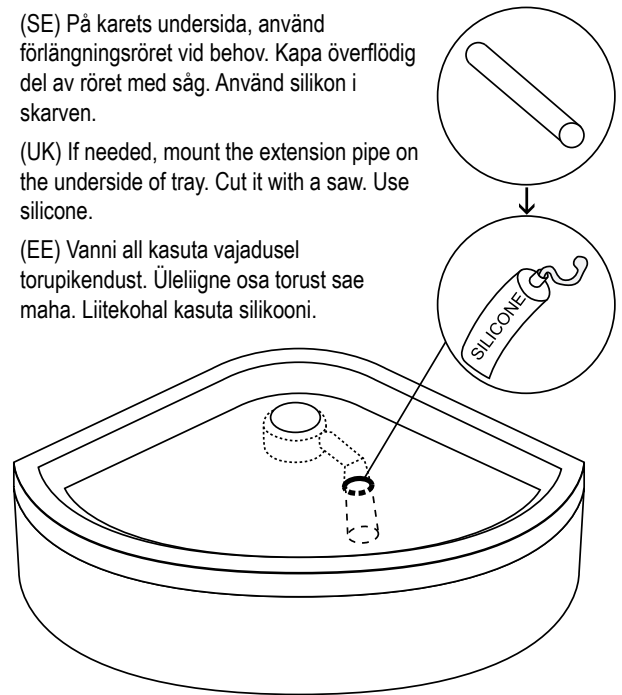


6

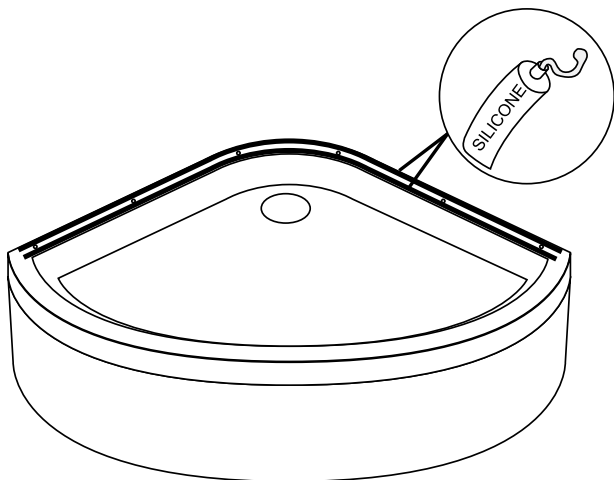
(SE) På karets undersida, använd förlängningsröret vid behov. Kapa överflödig del av röret med såg. Använd silikon i skarven.

(UK) If needed, mount the extension pipe on the underside of tray. Cut it with a saw. Use silicone.

(EE) Vanni all kasuta vajadusel torupikendust. Üleliigne osa torust sae maha. Liitekohal kasuta silikooni.

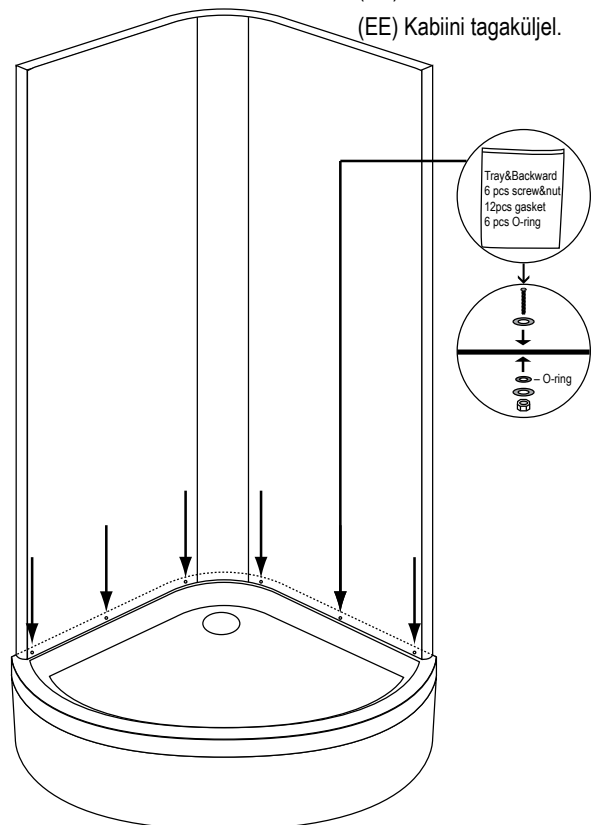


7

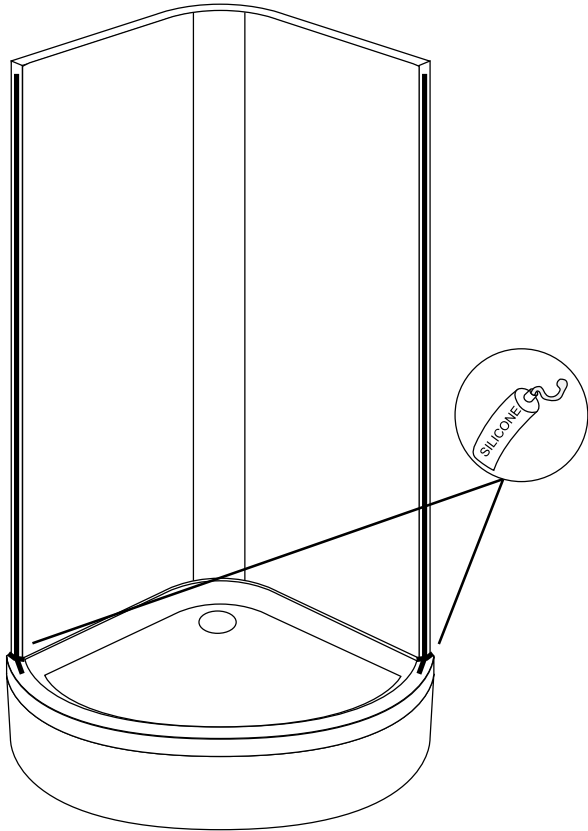


8

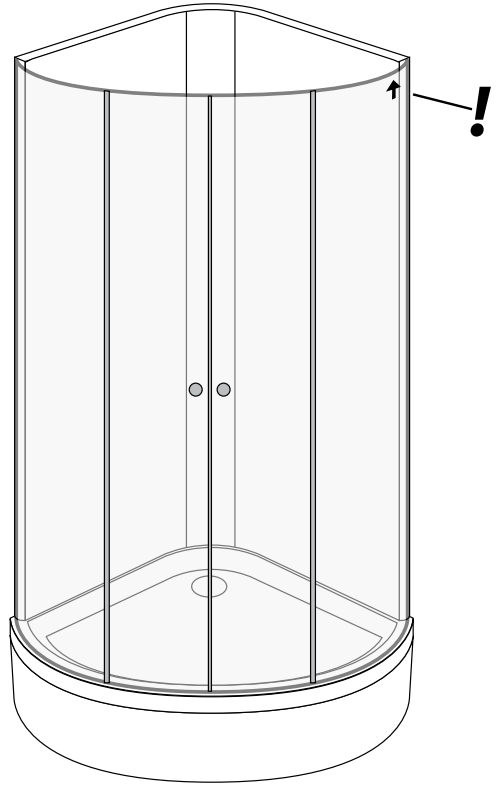
(SE) På kabinens baksida.
(UK) Backside of the cabin.
(EE) Kabiini tagaküljel.



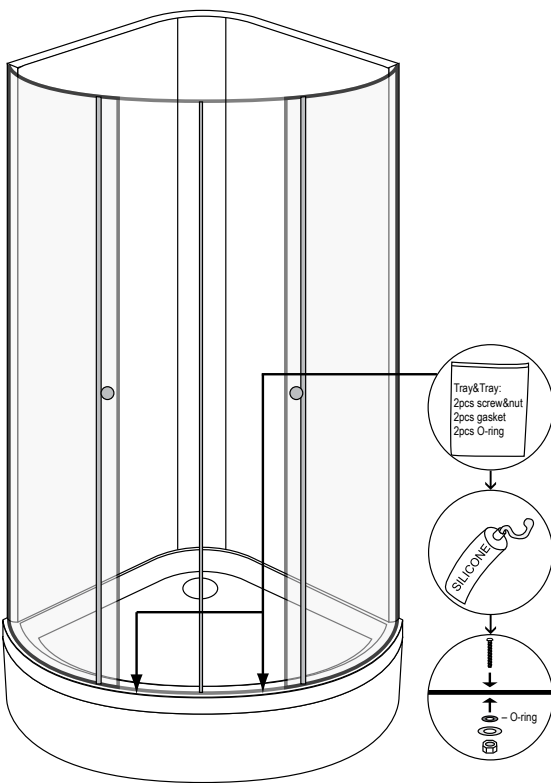
9



10

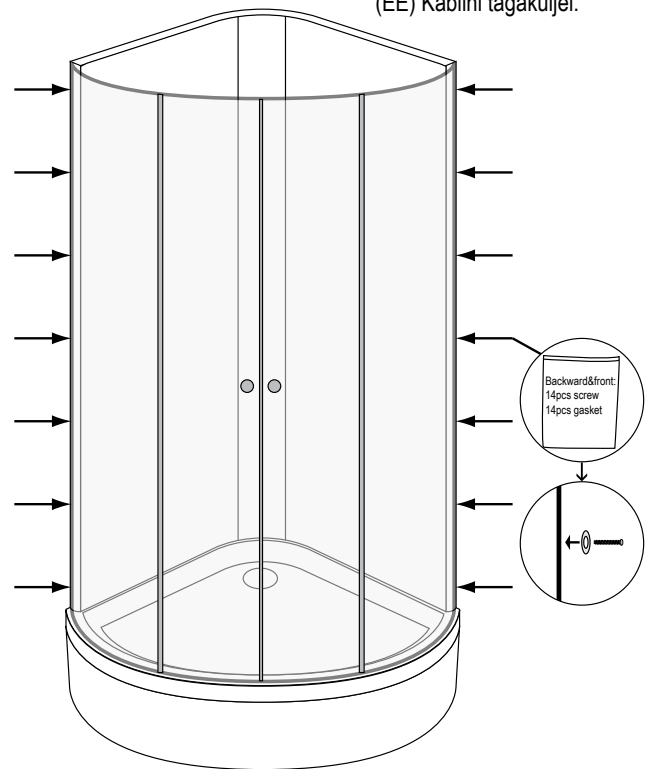


11



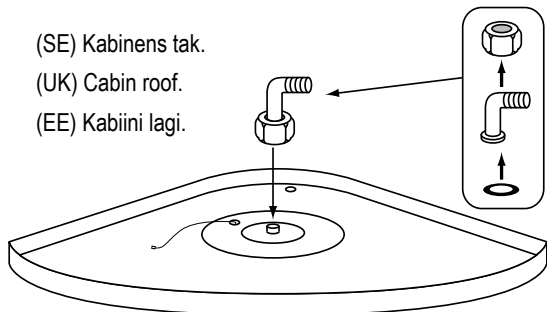
12

(SE) På kabinens baksida.
 (UK) Backside of the cabin.
 (EE) Kabiini tagaküljel.

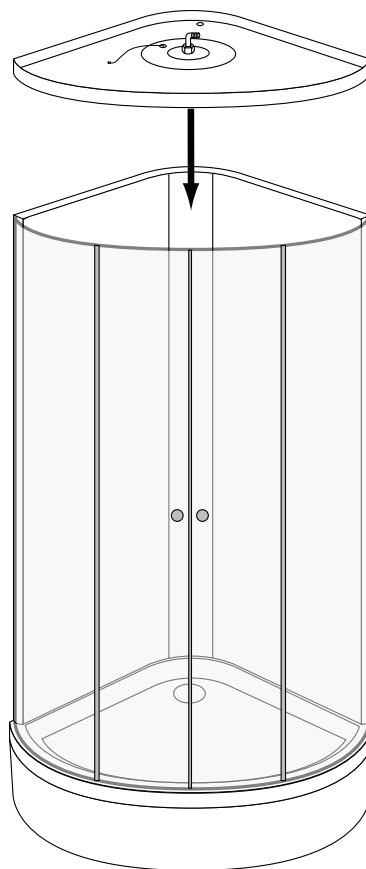


13

(SE) Kabinens tak.
(UK) Cabin roof.
(EE) Kabiini lagi.

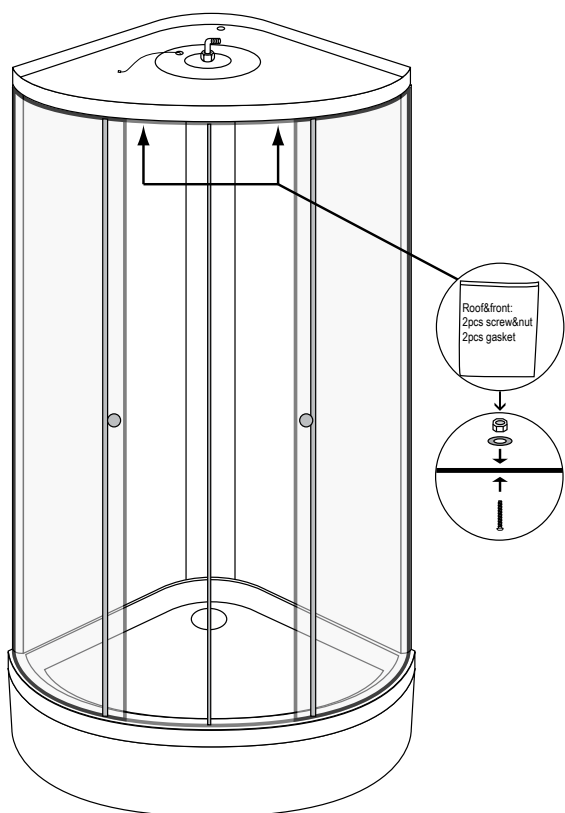


14



15

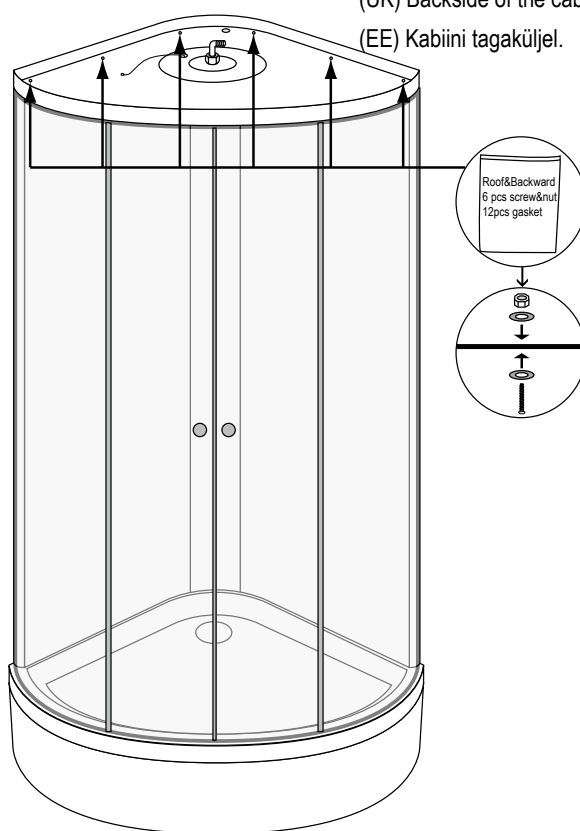
Roof&front:
2pcs screw&nut
2pcs gasket



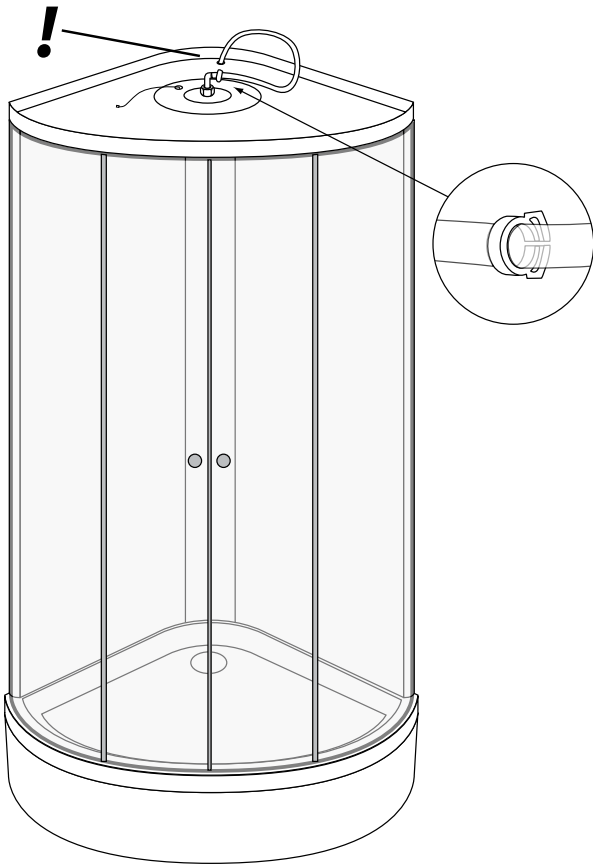
16

(SE) På kabinens baksida.
(UK) Backside of the cabin.
(EE) Kabiini tagaküljel.

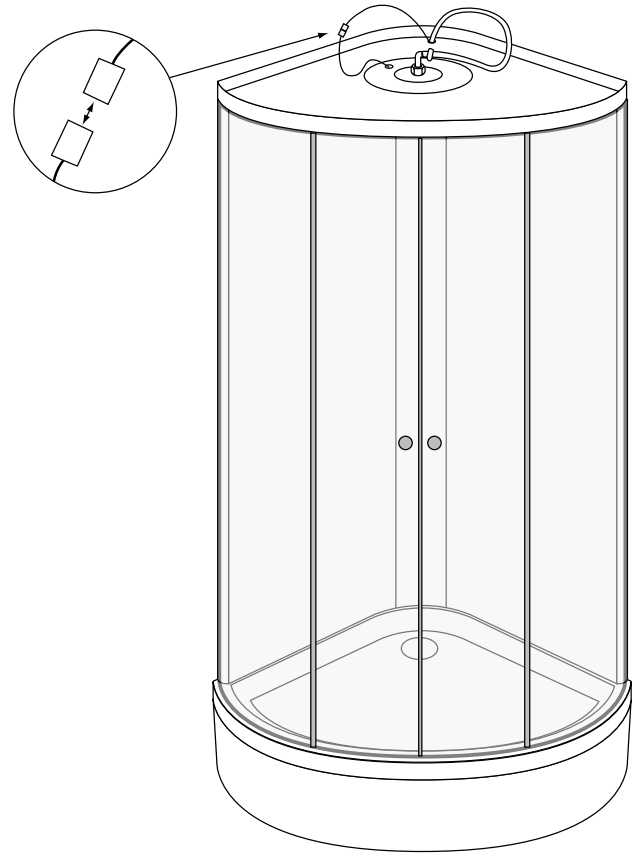
Roof&Backward
6 pcs screw&nut
12pcs gasket



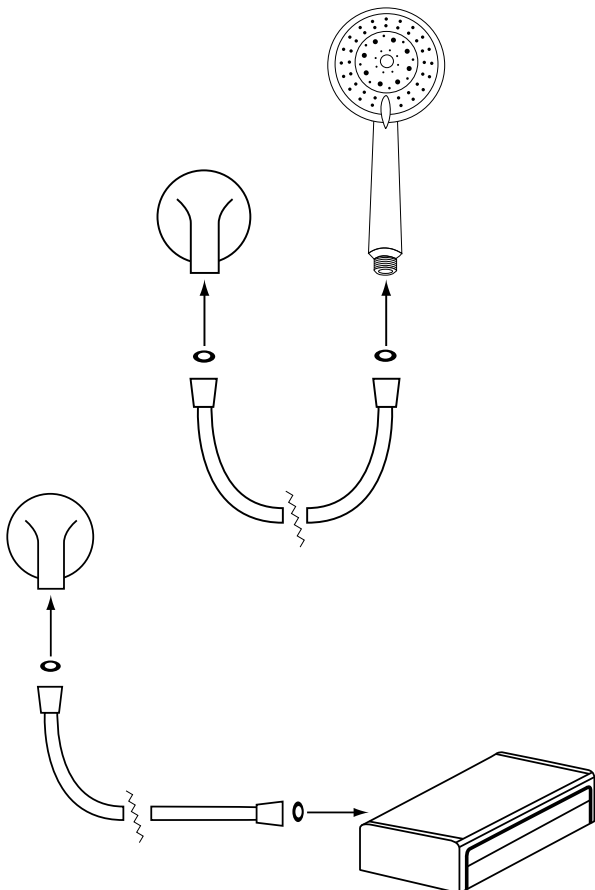
17



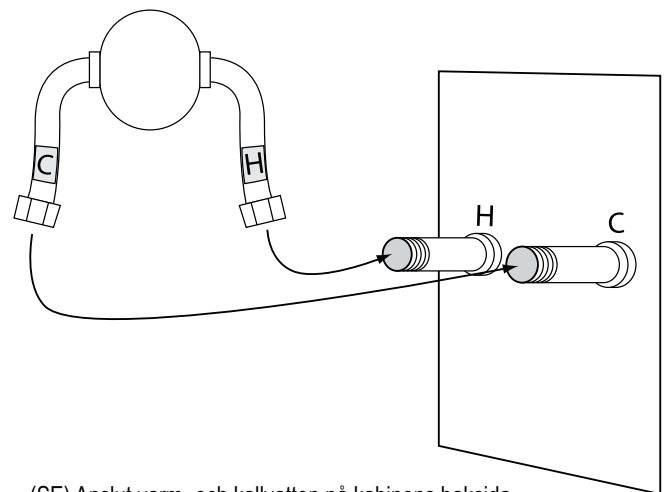
18



19



20

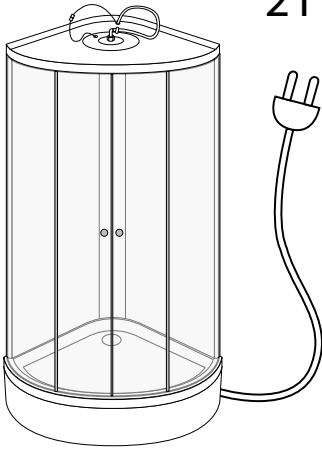


(SE) Anslut varm- och kallvatten på kabinens baksida.

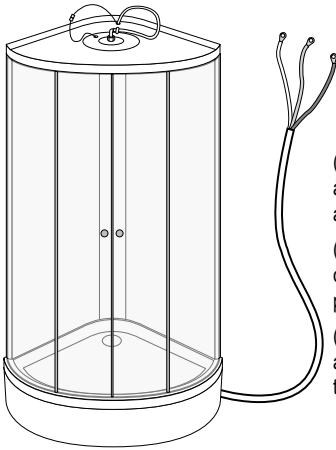
(UK) Connect hot and cold water supply to the backside of the cabin.

(EE) Ühenda kabiini tagaküljel soe ja külm vesi.

21



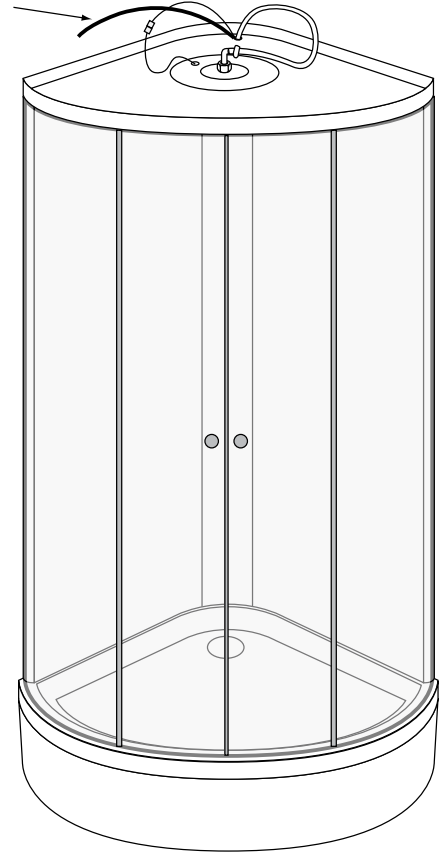
(SE) Anslutning av ström för vanliga duschkabiner.
 (UK) Power connection for standard shower cabins.
 (EE) Elektriühendus tavalistele dušikabiinidele.



(SE) Anslutning av ström för ångbastukabiner. Detta bör utföras av en professionell elektriker.
 (UK) Power connection for steam cabins. This should be done by a professional electrician.
 (EE) Elektriühendus aurusaunakabiinidele. Selle peab teostama professionaalne elektrik.

22

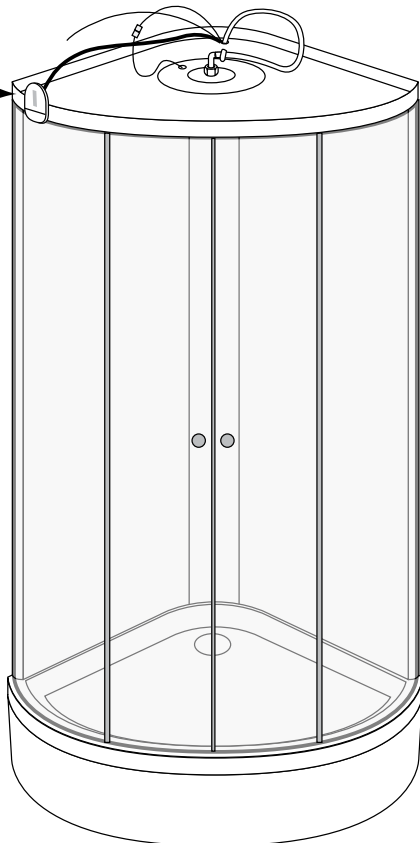
(SE) Orange antennkabel.
 (UK) Orange antenna cable.
 (EE) Antenni kaabel.



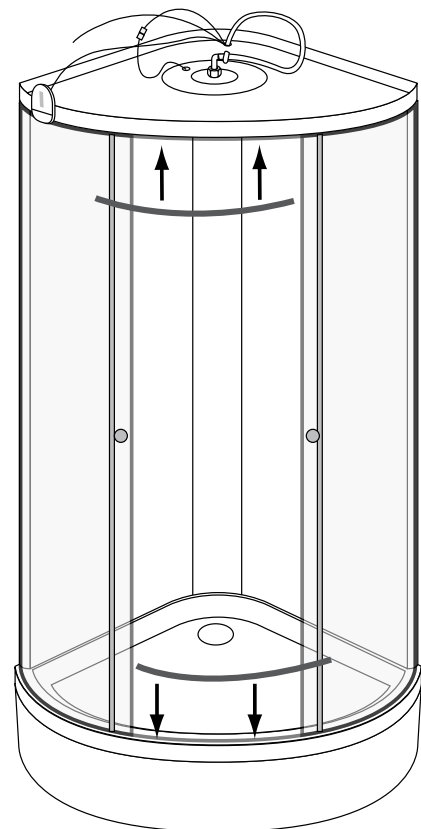
23

USB/MP3

(SE) Gäller enbart ångbastukabiner.
 (UK) Only for steam cabins.
 (EE) Ainult aurusaunadel.

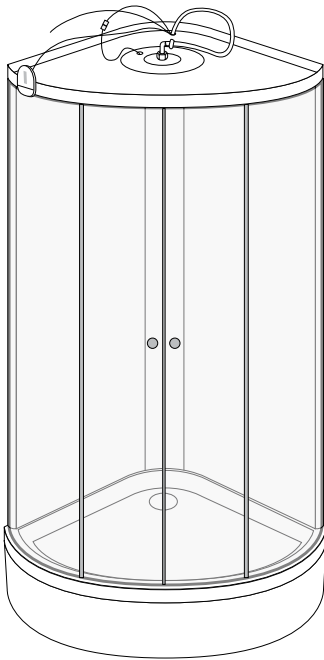


24



25

OK!

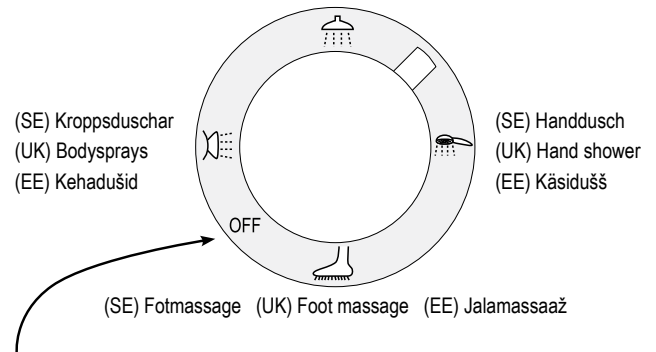


26



(SE) Omkastare (val av duschtyp)
(UK) Diverter (spray type choice)
(EE) Ümberlüüti (dušitüübi valik)

(SE) Takdusch (UK) Top shower (EE) Laedušš



(SE) OFF (endast på ångbastukabiner): När du vill använda ångfunktionen, vrid reglaget till OFF så att ångvattenbehållaren fylls på med vatten. **VIKTIGT!** När du inte längre ska använda kabinen, stäng alltid av vattnet med engreppsblandaren och sätt omkastaren i ett annat läge än OFF.

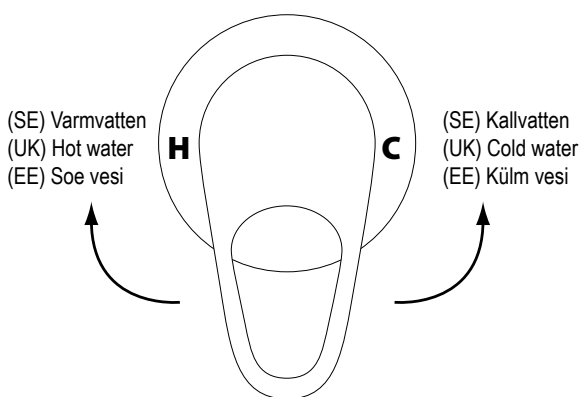
(UK) OFF (only on steam cabins): When you want to use the steam function, turn the handle to OFF mode to fill the steam water tank with water. **IMPORTANT!** When you will stop using the cabin, always turn off the water by using the flow controller and turn the diverter to any other mode than OFF.

(EE) OFF (vaid aurusaunakabiinides): Kui soovid kasutada aurufunktsiooni, keera regulaator OFF asendisse, selleks et auruveemahuti täituks veega. **NB!** Kui sa rohkem kabiini ei kasuta, sulge alati vesi segistiga ja pane ümberlüüti mõnda teise asendisse kui OFF.

27



(SE) Engreppsblandare
(UK) Flow controller
(EE) Segisti



(SE) OBSERVERA: För **duschkabiner** som inte har termostatblandare reglerar engreppsblandaren både vattenflöde och vattentemperatur. För **ångbastukabiner** reglerar engreppsblandaren enbart vattenflödet. Vattentemperaturen regleras då istället med termostaten.

(UK) NOTE: For **shower cabins** without a thermostat, the flow controller adjusts both water flow and the water temperature. For **steam cabins**, the flow controller only adjusts the water flow. In this case the water temperature is adjusted by using the thermostat.

(EE) TÄHELEPANU: Tavalistes **dušikabiinides** kontrollib segisti nii veevoolu kui -temperatuuri. **Aurusaunakabiinides** reguleerib segisti vaid veevoolu. Vee temperatuuri kontrollib termostaat.

28



(SE) Om ett barn ska använda kabinen/ångbastun på egen hand, se till att barnet är väl införstått i kabinens/ångbastuns funktioner och kan hantera den korrekt.

(UK) If the cabin/steam cabin will be used by a child, be sure that the child is well-informed of all the functions of the cabin/steam cabin.

(EE) Kui laps peaks kasutama kabiini/aurusauna iseseisvalt, jälgi, et ta oleks kabiini/aurusauna kõigist funktsioonidest hästi informeeritud ja oskab seda korrektselt käsitseda

(SE) **Service:** Vid eventuell service- och garantiättagande måste kabinen vara lätt åtkomlig för reparatören både upptill och baktill. Vid service- och garantiarbete som vi kallats till, och där vi konstaterar att fel eller skada uppstått pga felmontering/felinstallation, kommer Duschy att fakturera faktisk material-, arbets- och resekostnad.

(UK) **Service:** In the event of service and warranty, the cabin must be easily accessible for the repair man both at the top and the back. At service and warranty work that Duschy has been called to, and where we note failure due to incorrect installation, Duschy will invoice the actual material, work and travel costs.

(EE) **Teenindus:** Võimalike teenindus- ja garantiitööde puhuks peab kabiini parandajale olema nii pealt kui tagant kergesti ligipääsetav. **NB!**Vee ebapuhtusest või väärest kasutamisest tingitud vead ei kuulu garantii alla.

