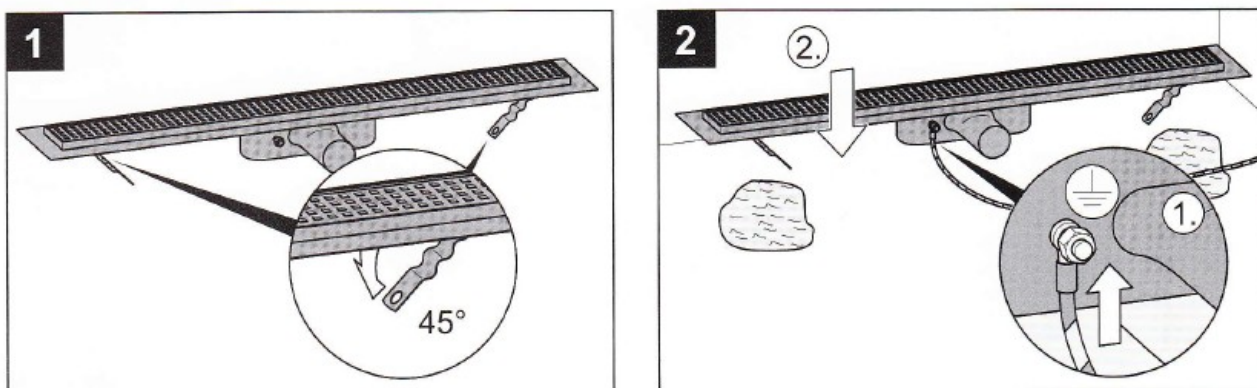
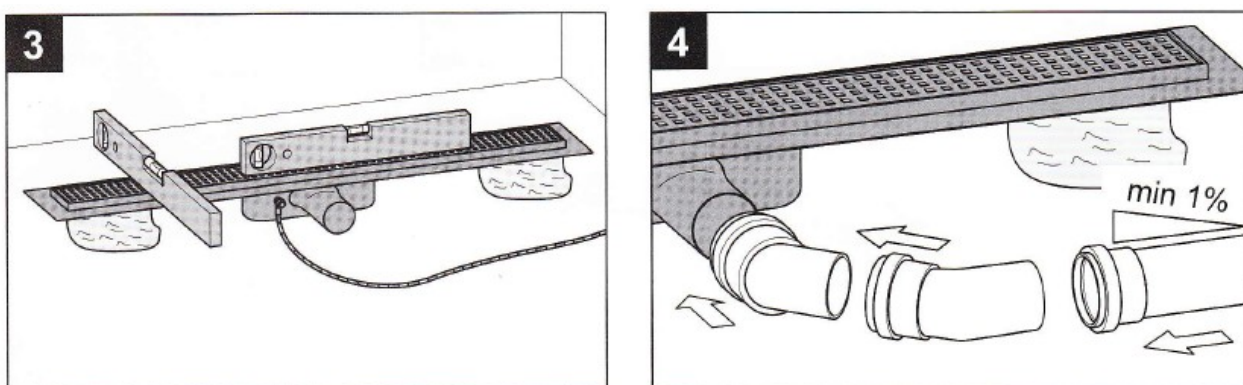


ACO Duširennide paigaldusjuhend



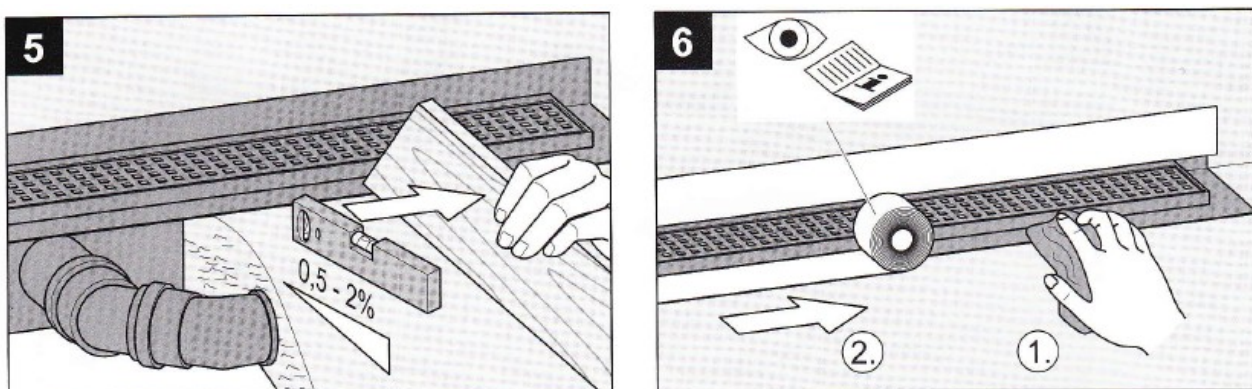
Joonis 1: Painuta duširenni kinnitusaasad 45* kraadise nurga all duširenni põhjast.

Joonis 2: 1. Ühenda maanduskaabel renni sifooni külge. 2. Valmista betoonsegu ja paigalda segu (duširenni paigalduskohta) duširenni all olevale pinnale kahte otsa kinnitusaasade juurde.



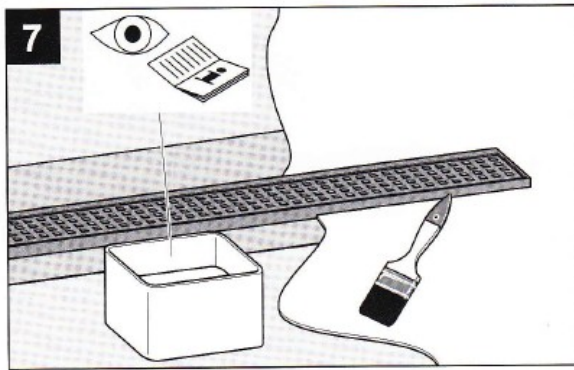
Joonis 3: Paigalda renn loodi ja lase betoonsegul kivistuda.

Joonis 4: Ühenda kanalisatsioonitorustik duširenniga. Ühendus teha kahe 45 kraadise põlvega ja jälgida, et minimaalne toru kallak oleks 1%.

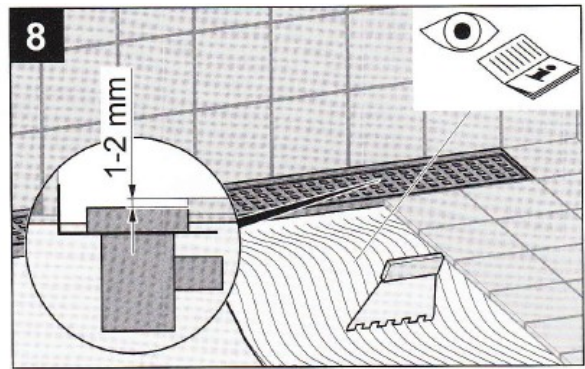


Joonis 5: Põrandat valades arvesta 0,5 -2% kallakuga duširenni suunas.

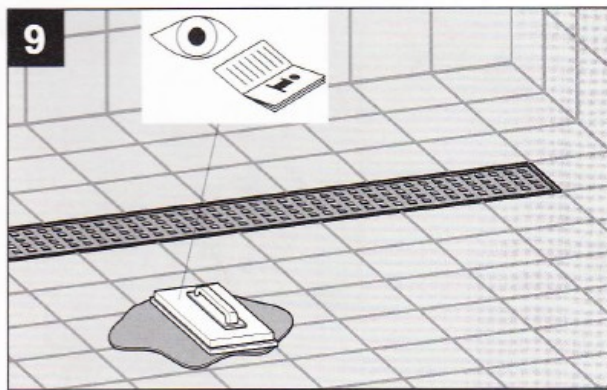
Joonis 6: 1. Enne duširenni hüdroisolatsiooni teostamist puhasta renni äär puhta lapiga. 2. Paigalda hüdroisolatsiooni teip või kangas, jälgides hüdroisolatsiooni tootjapoolset juhendit.



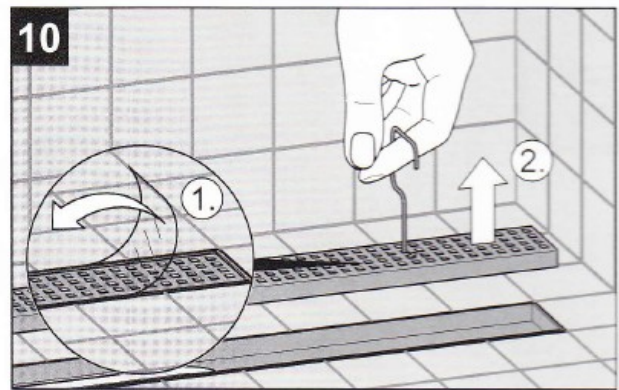
Joonis 7: Katke põrand hüdroisolatsiooniga, jälgides hüdroisolatsiooni tootjapoolset juhendit.



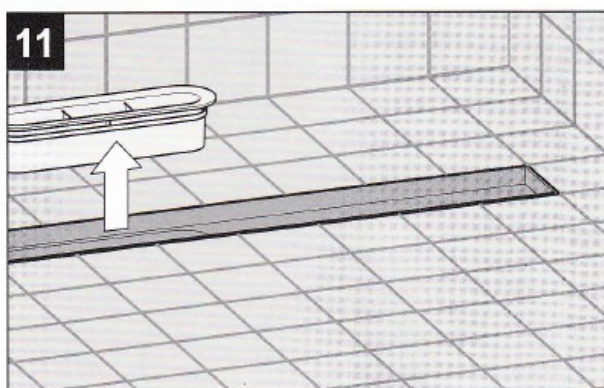
Joonis 8: Plaatige põrand. Duširenn peab olema 1-2mm põrandaplaadist allpool.



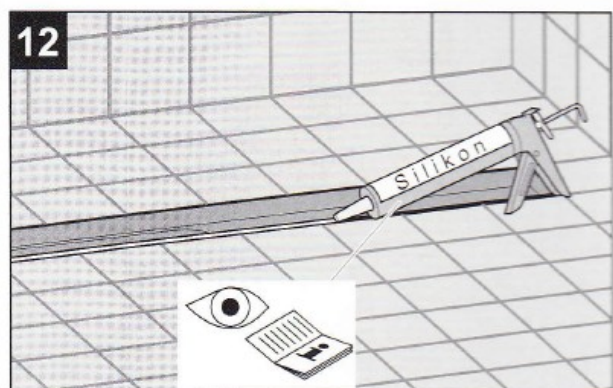
Joonis 9: Vuukige põrandaplaat jälgides tootjapoolset juhendit.



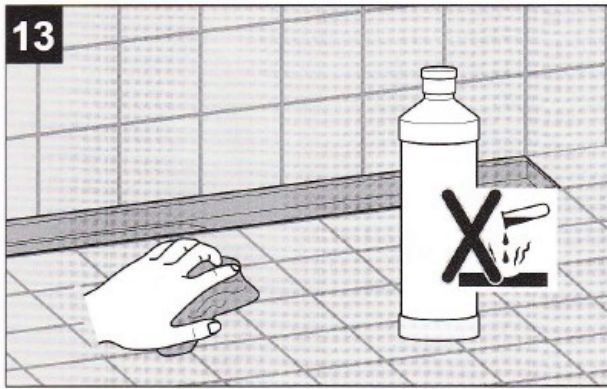
Joonis 10: 1. Eemalda rennikattelt kile. 2. Eemalda rennikate duširennist.



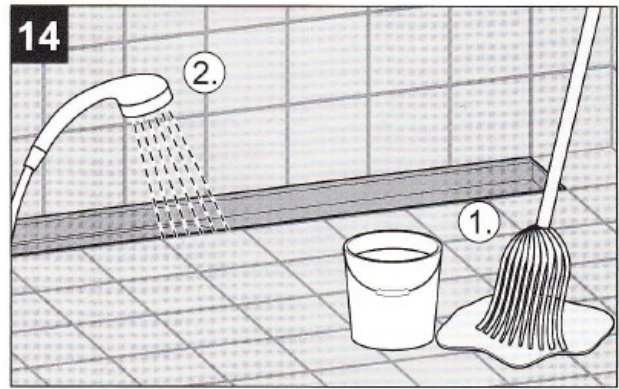
Joonis 11: Eemalda sifooni settekorb duširennist.



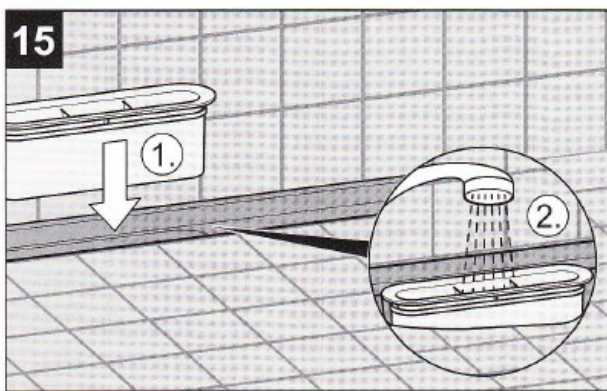
Joonis 12: Silikoonige vuuk renni ja põrandaplaadi vahel.



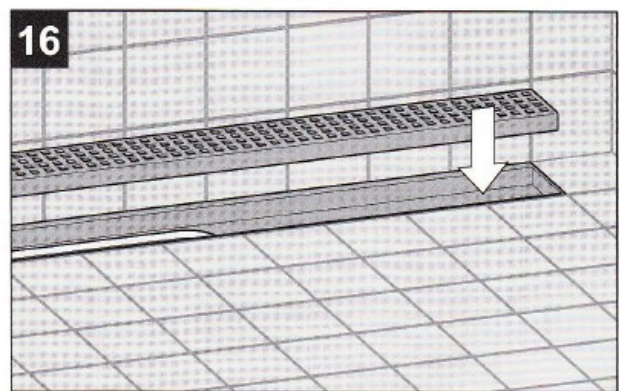
Joonis 13: Puhastage põrandaplaat, kasutades õigeid puhastusvahendeid.



Joonis 14: Puhastage duširenn veega ning põrand, kasutades põrandapesu moppi.



Joonis 15: Aseta sifoon duširenni tagasi ja täida sifoon veega.



Joonis 16: Aseta rennikate duširenni.