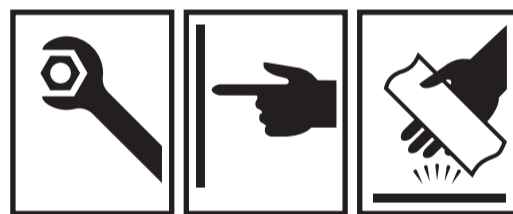
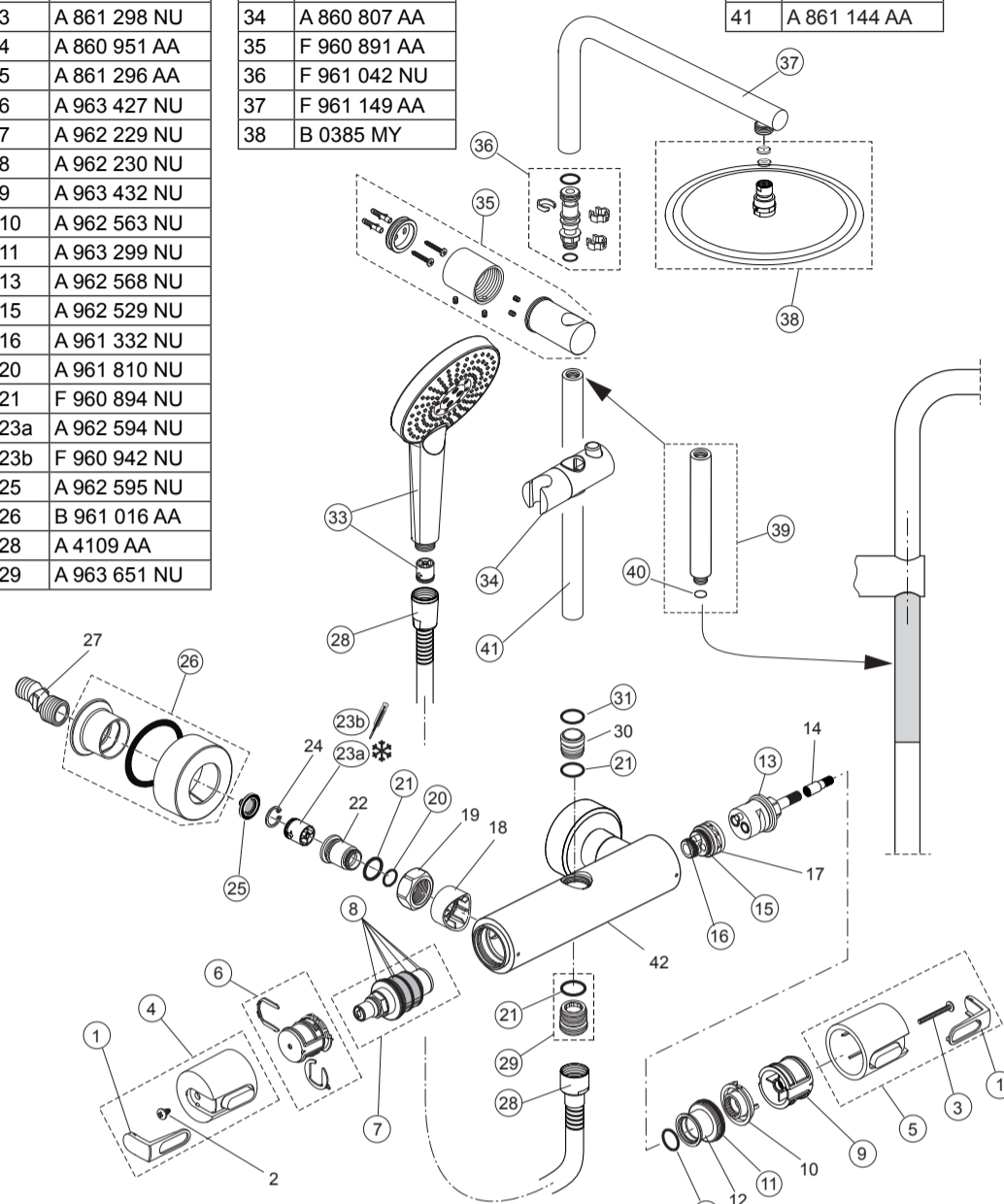


Spare Parts / Ersatzteile / Pièces de recharge / Pezzi di Ricambio / Piezas de requesto /
 Parte de reposição / Reserveonderdelen / Reservdelar / Reservdelar / Varaosat /
 Vraosat / Varahlutir / Ανταλλακτικά / Yedek Parçalar / Náhradní díly / Náhradné diely /
 Nadomestni deli / Резервни части / Запчасти / Części Zapasowe / Pieśe de schimb
 / Rendelhető alkatrészek / Заспáні частини / Reservní delovi / Резервни делови /
 Резервни делови / Atsarginių dalių / Tellitavad varuosad / Rezervju daju

Pos.	Part No.
1	A 962 872 AA
3	A 861 298 NU
4	A 860 951 AA
5	A 861 296 AA
6	A 963 427 NU
7	A 962 229 NU
8	A 962 230 NU
9	A 963 432 NU
10	A 962 563 NU
11	A 963 299 NU
13	A 962 568 NU
15	A 962 529 NU
16	A 961 332 NU
20	A 961 810 NU
21	F 960 894 NU
23a	A 962 594 NU
23b	F 960 942 NU
25	A 962 595 NU
26	B 961 016 AA
28	A 4109 AA
29	A 963 651 NU

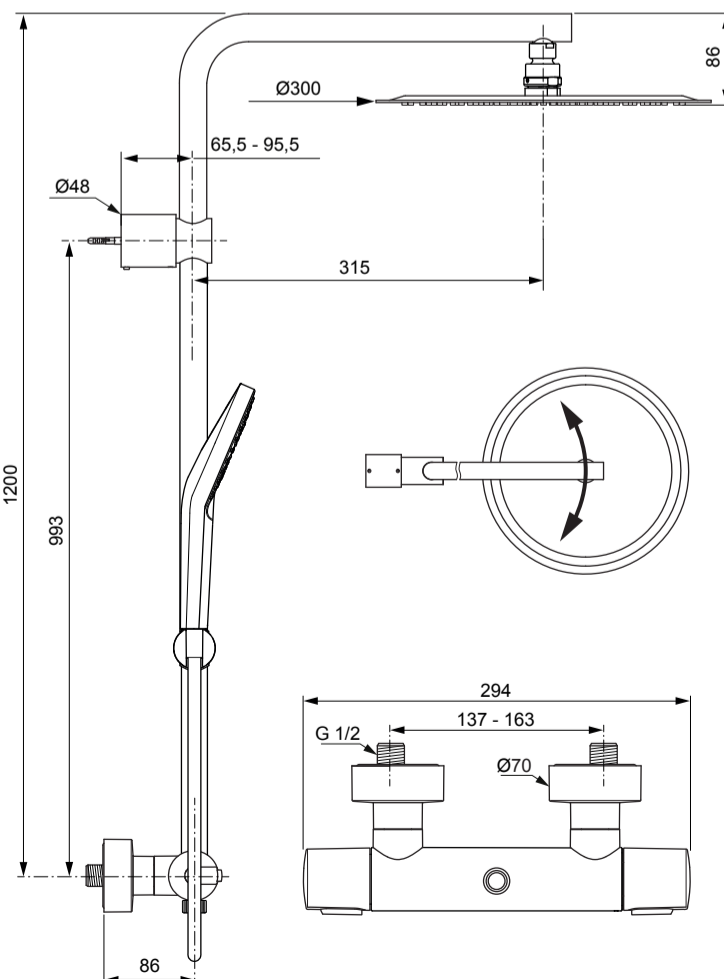
31	A 860 933 NU
33	B 1759 AA
34	A 860 807 AA
35	F 960 891 AA
36	F 961 042 NU
37	F 961 149 AA
38	B 0385 MY

39	A 860 873 AA
40	A 961 332 NU
41	A 861 144 AA



CERATHERM 100 NEW
A 6984 ..

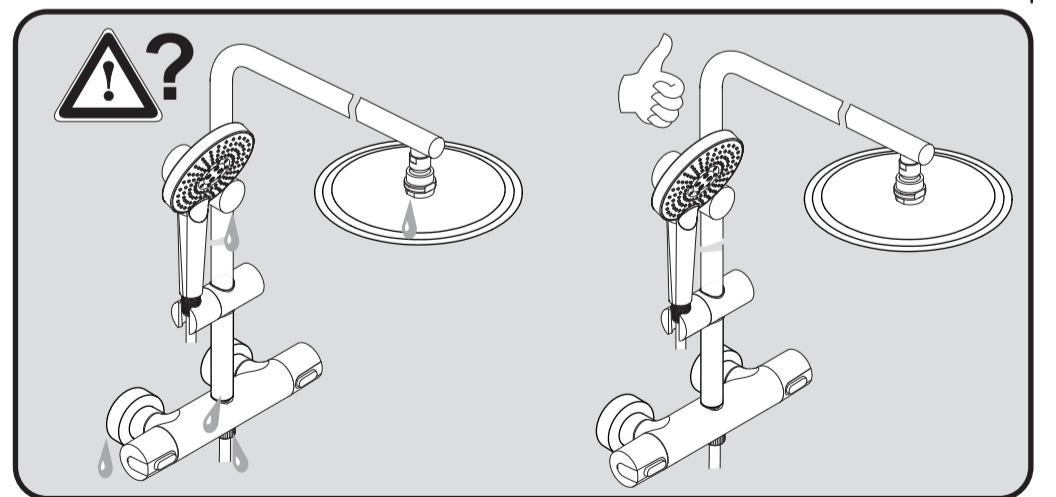
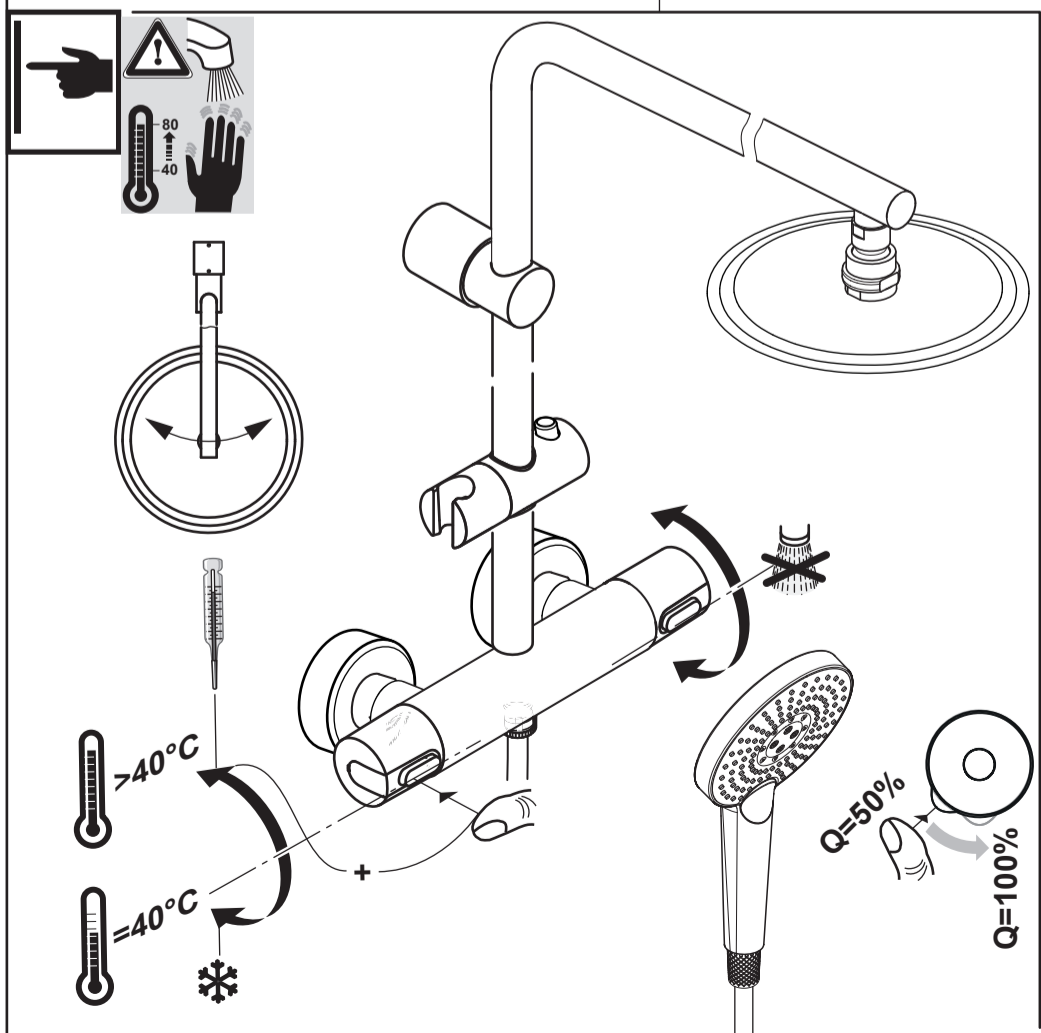
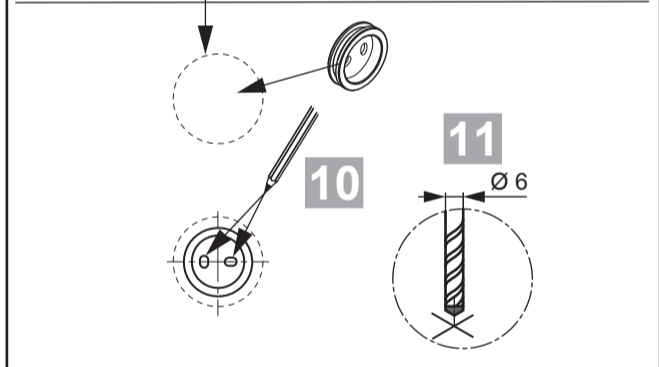
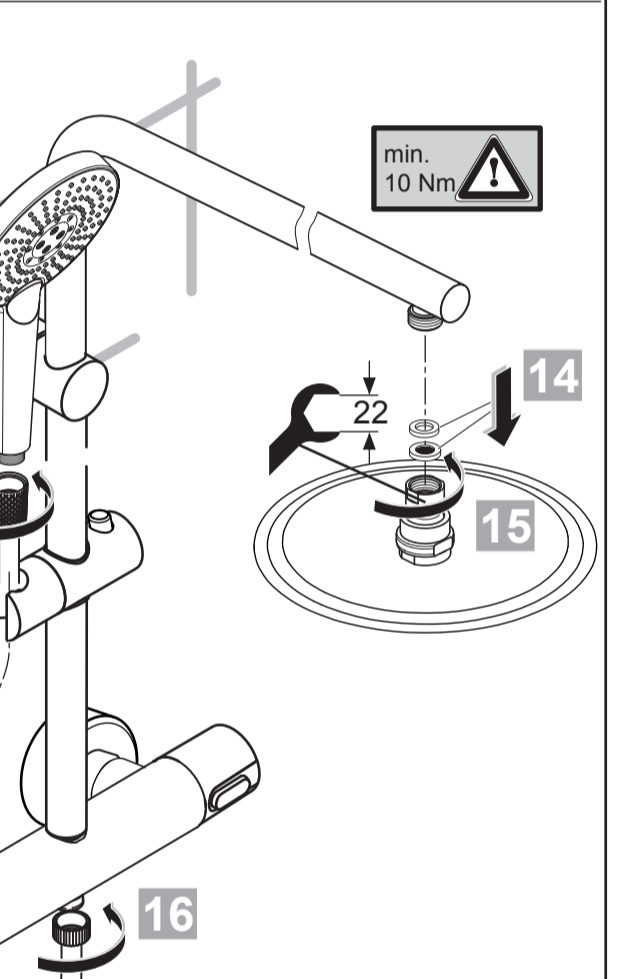
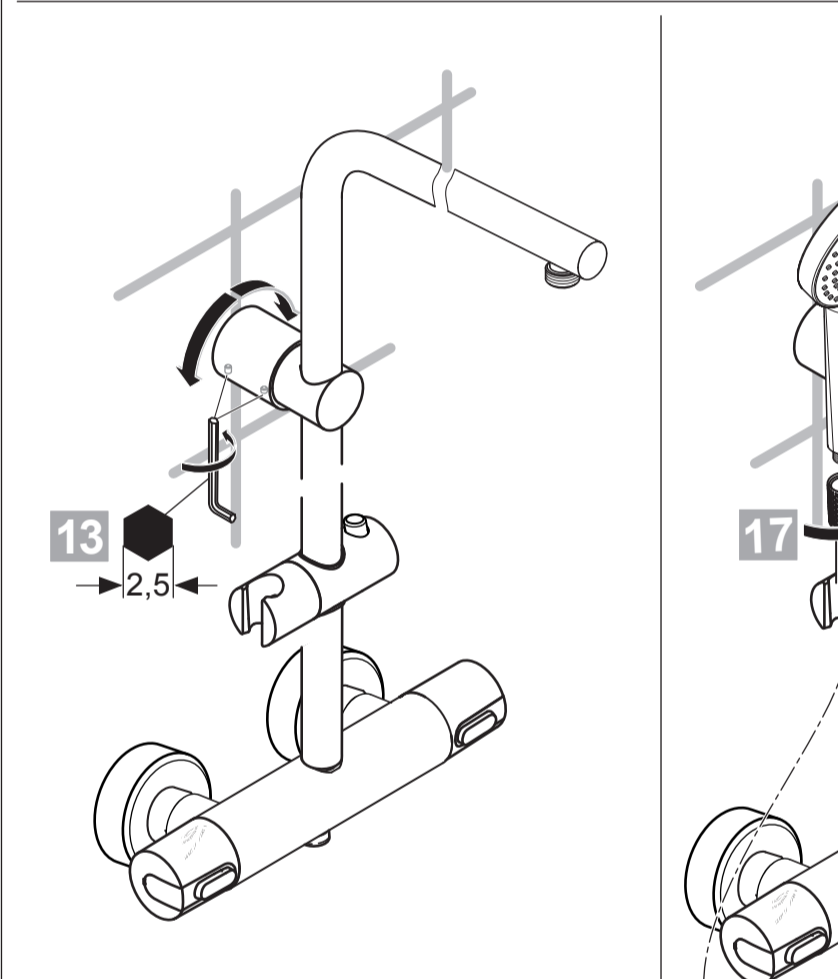
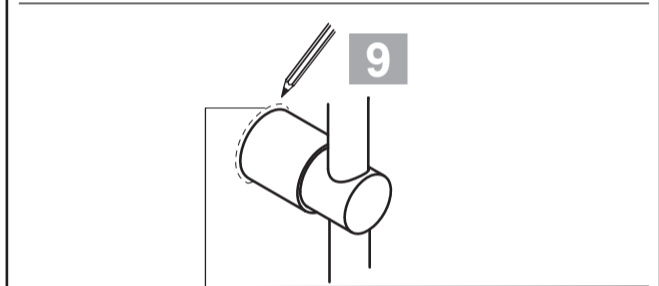
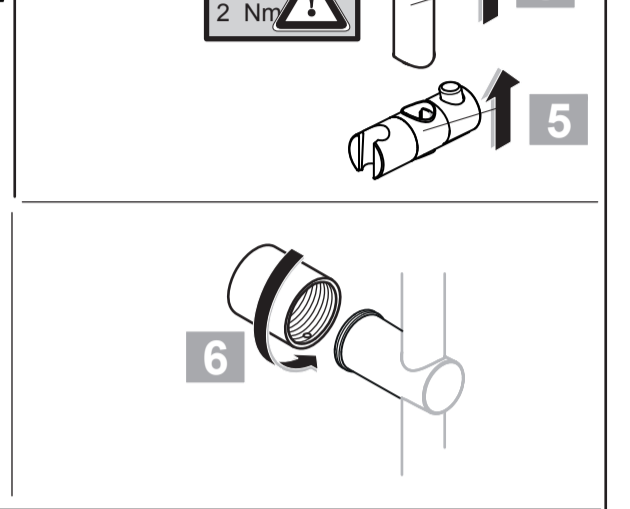
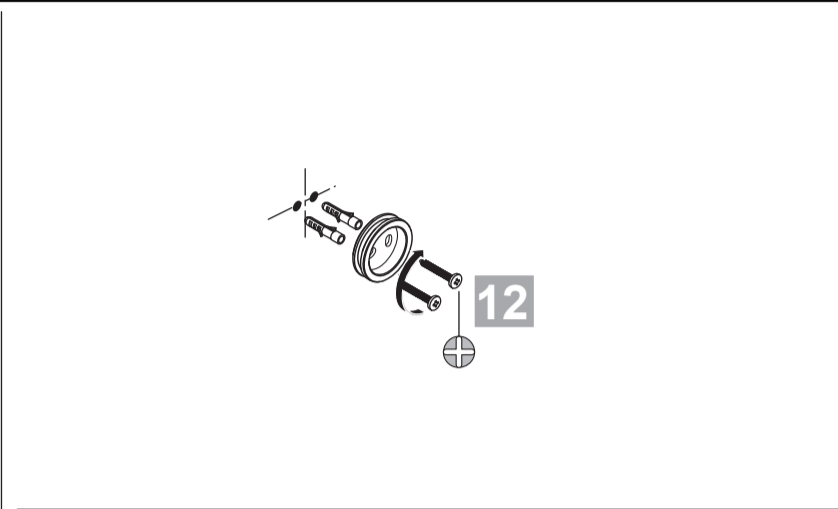
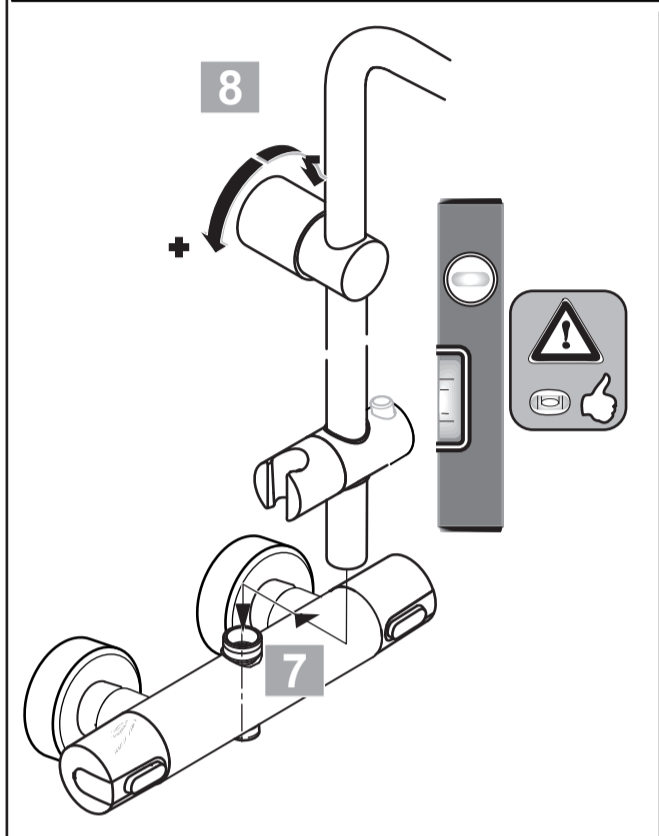
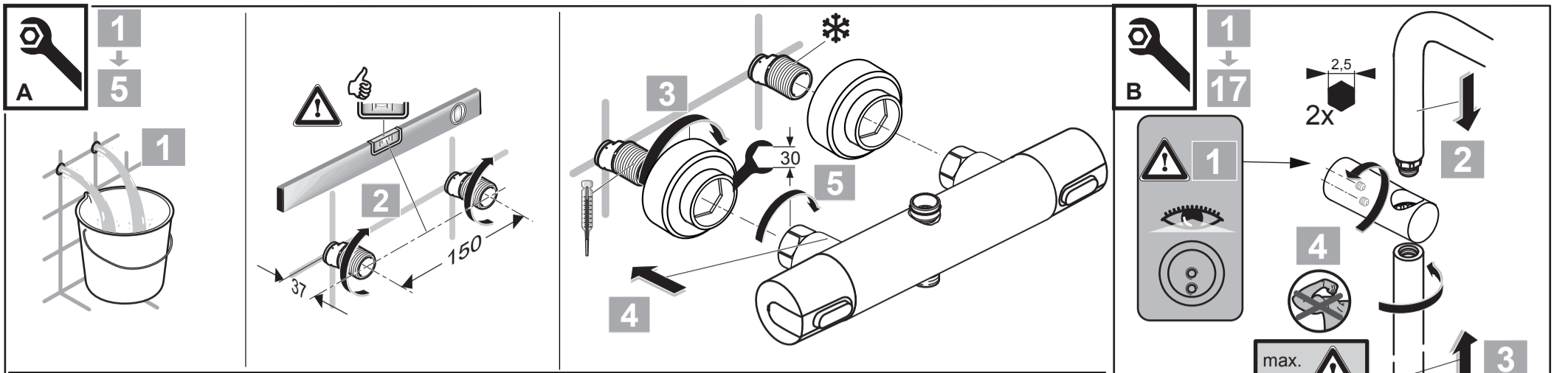
1018 / A 868 478
 (+ A 865 612)



Ideal Standard International NV
 Corporate Village - Gent Building
 Da Vincilaan 2
 1935 Zaventem
 Belgium

www.idealstandardinternational.com





P bar	MAX. 10 0,5	5 1		Q (3 bar)
T °C	MAX. 80	65 55		l/min
				8 12