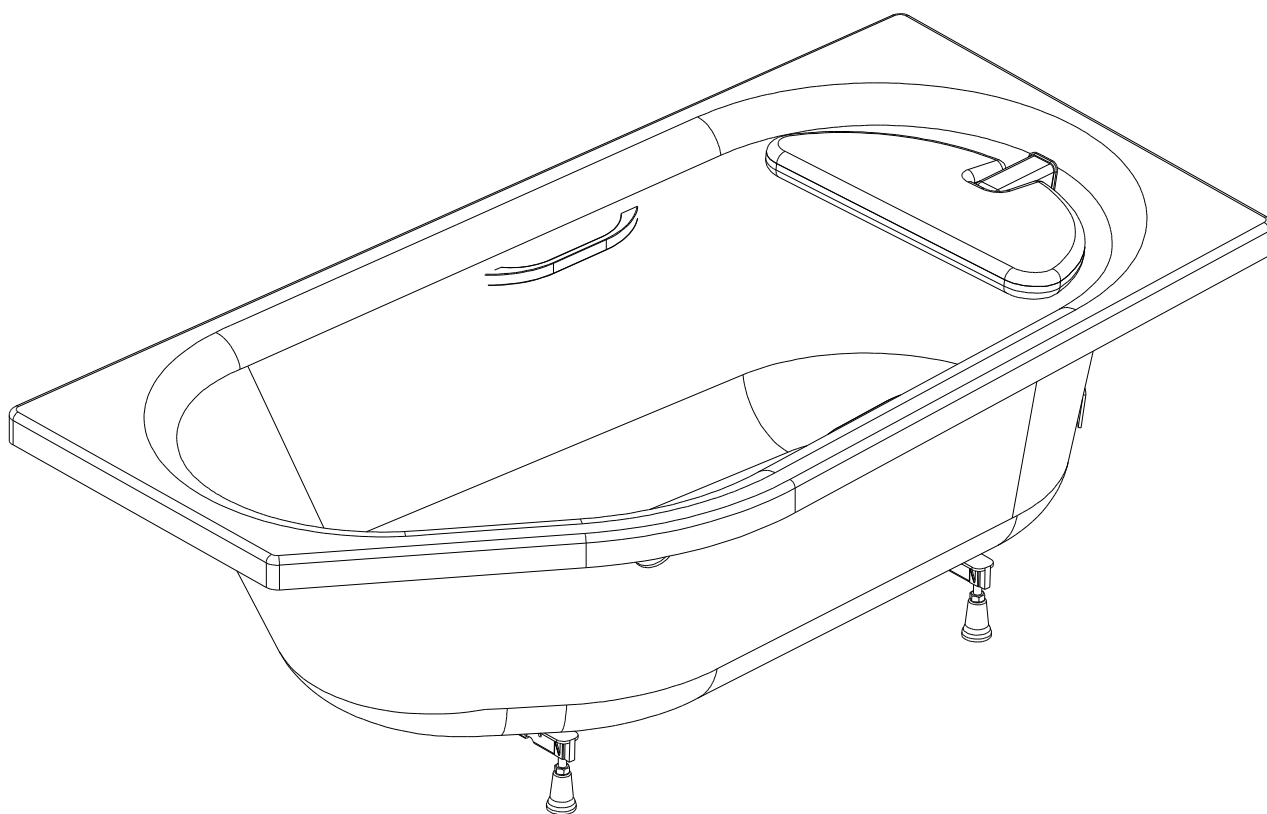
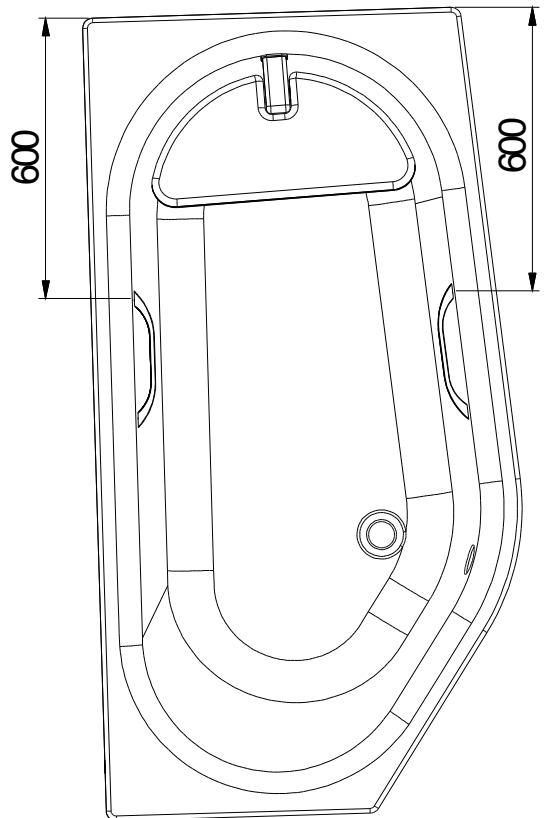
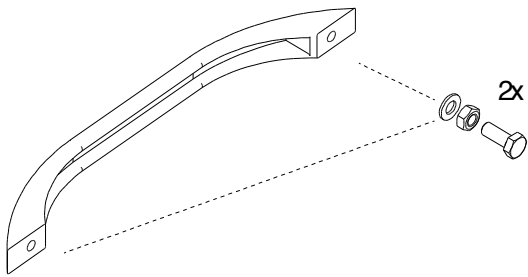
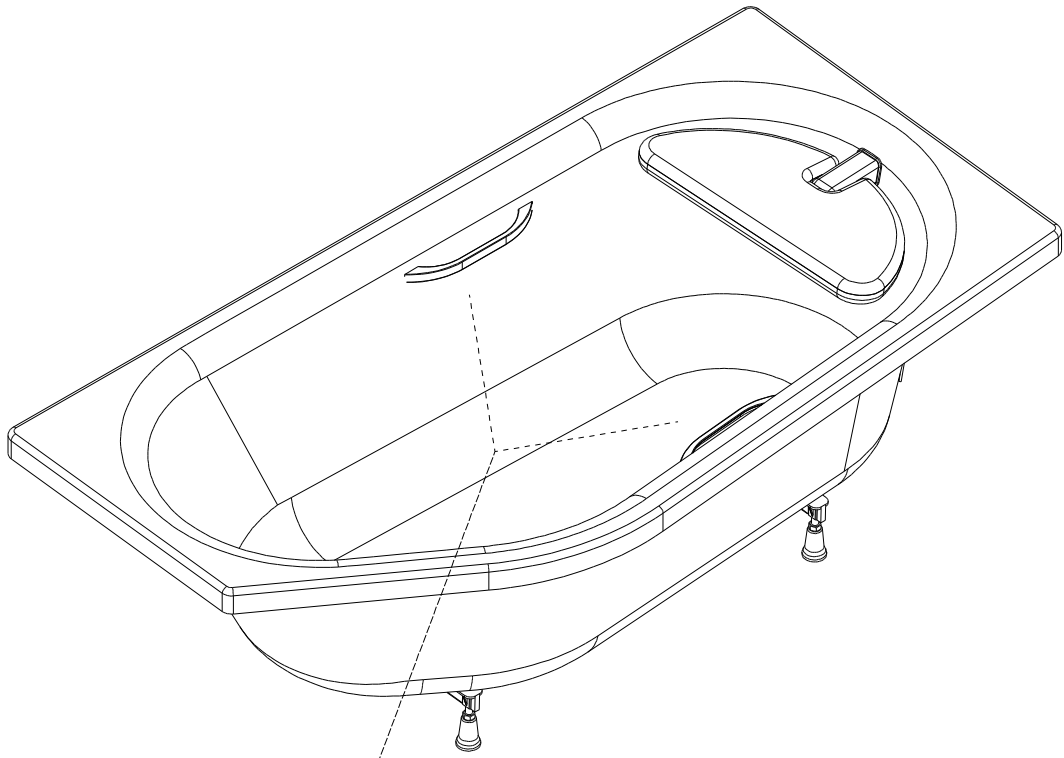
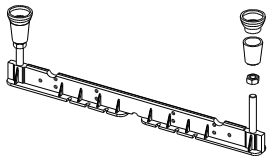


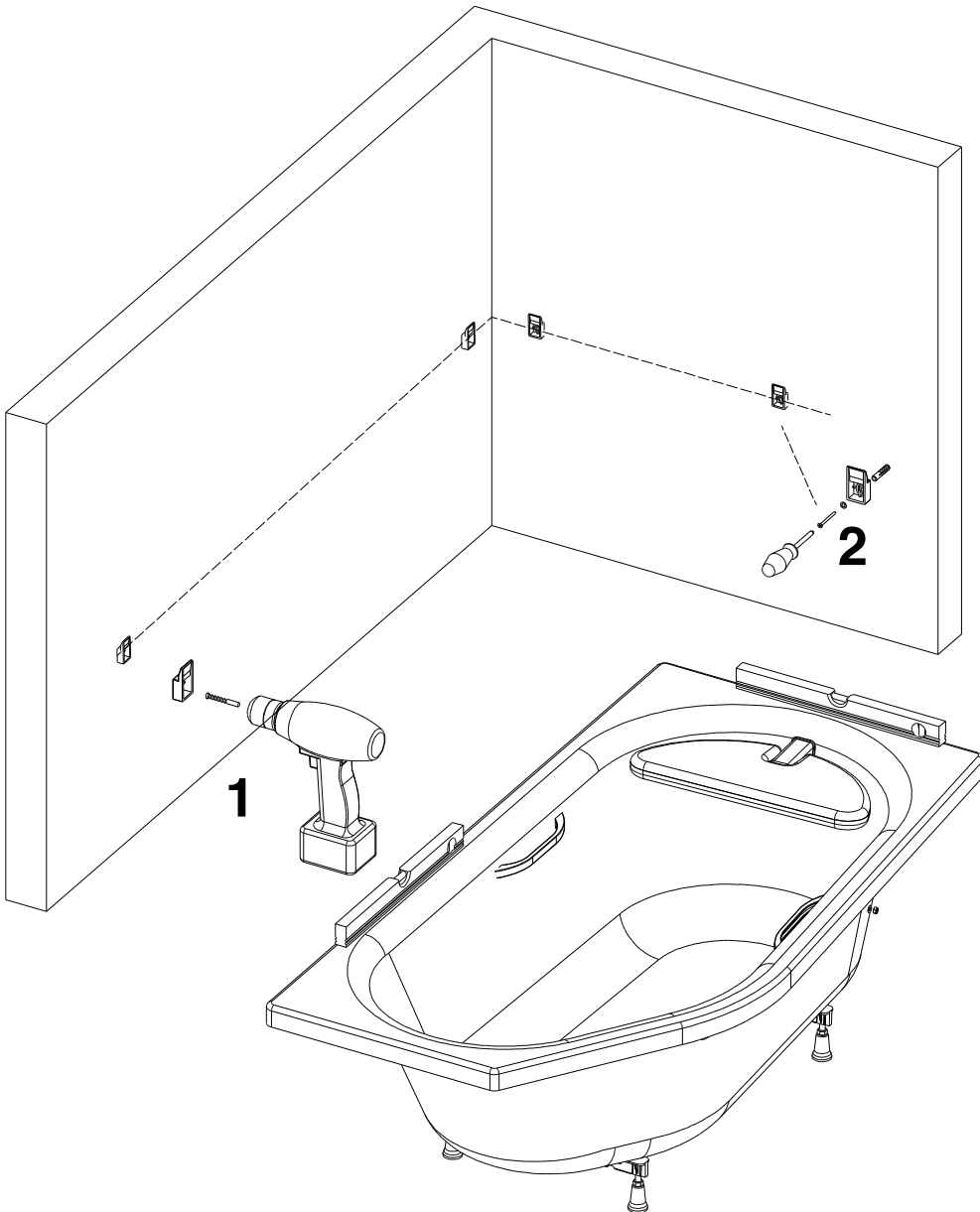
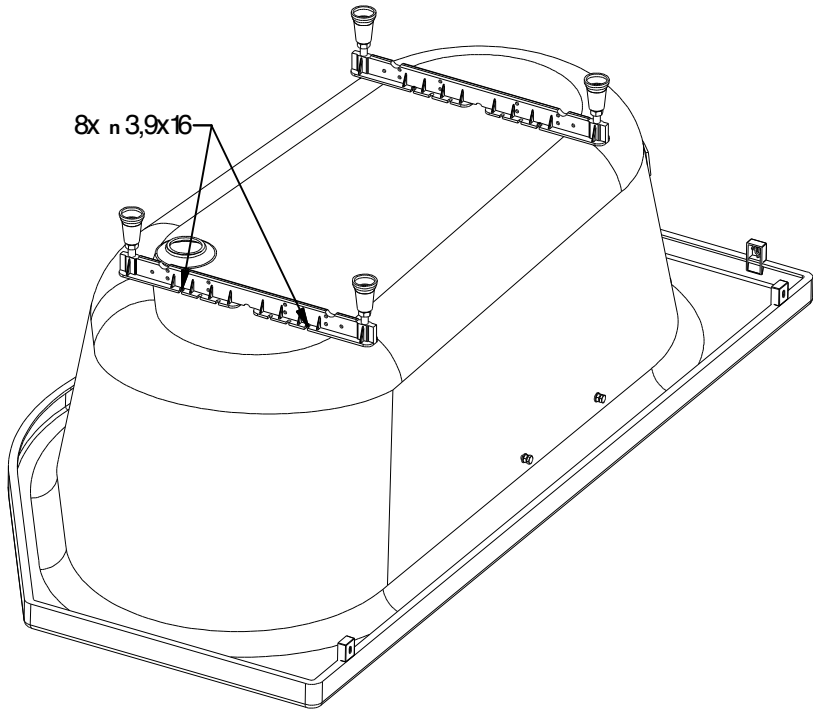
ACTIVA NEO COMPLETE





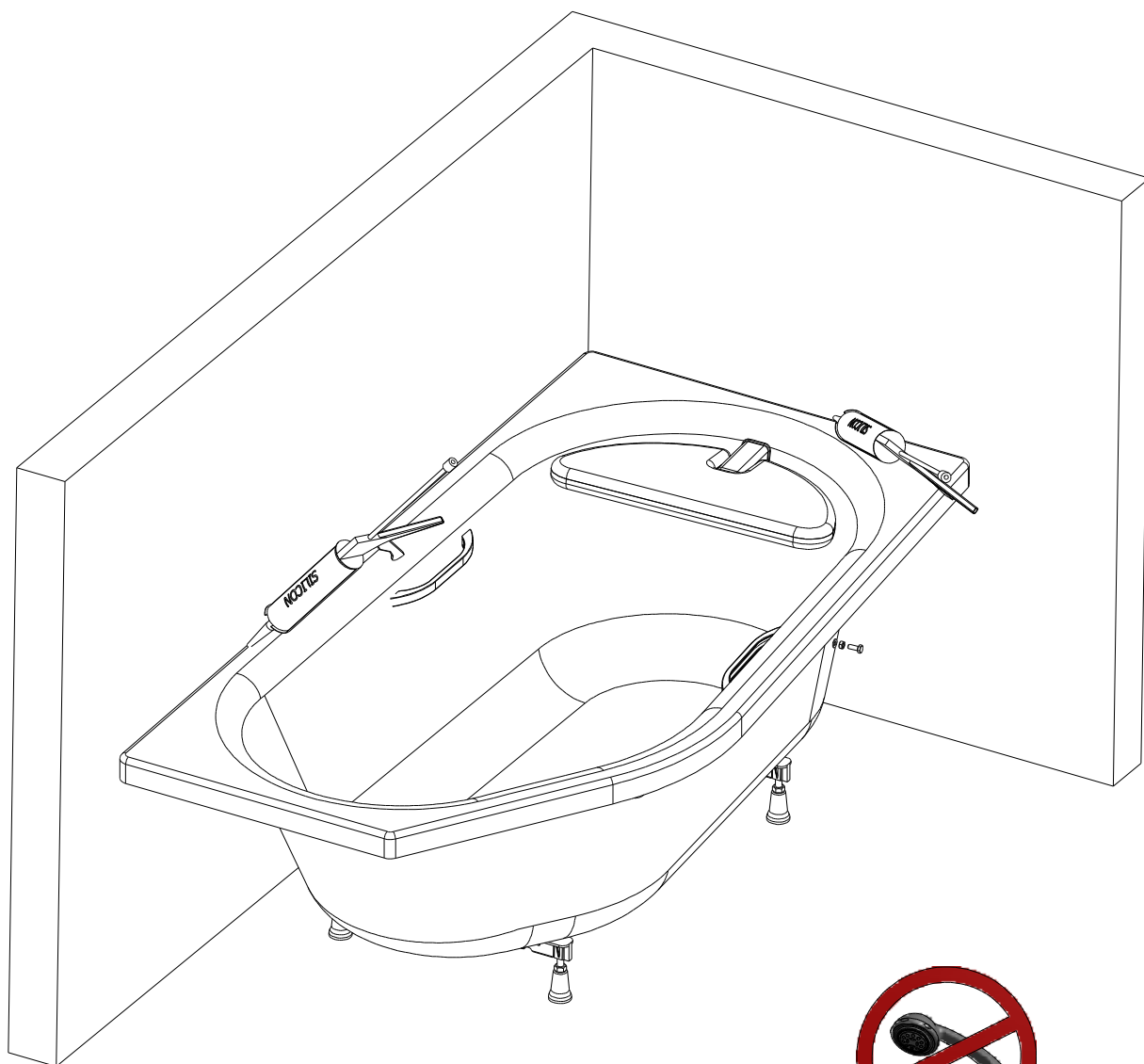


8x n 3,9x16



1

2



Roltechnik a.s.; Czech Republic, 56933 Třebařov 160,
tel.:+420 461 324 301, fax: +420 461 324 297,
<http://www.roltechnik.com>; e-mail: objednavky@roltechnik.cz