

PAIGALDUS- JA KASUTUSJUHEND (EE)

mill 

Seeria: Steel & Glass WiFi

Enne kasutamist lugege juhised hoolikalt läbi. Säilitage kasutusjuhend hilisemaks kasutamiseks.

See paigaldus- ja kasutusjuhend kehtib järgnevatele toodetele:

Mill Steel WiFi: NE600WIFI, NE900WIFI, NE1200WIFI, NE800LWIFI, NE1000LWIFI

Mill Glass WiFi: AV600WIFI, AV900WIFI, AV1200WIFI, AV800LWIFI, AV1000LWIFI

CE

Sisukord

Oluline ohutusteave	3
Tehnilised andmed.....	6
Seadme kirjeldus.....	7
Paigaldamine.....	8
Termostaadi kasutamine.....	9
Hooldamine.....	14
Garantii.....	14
Jäätmete kõrvaldamine.....	14

Võitke Milli toode!

Kirjutage Millheat rakenduse kohta ülevaade Google Play või App Store rakendustepoes selleks, et võita Milli põnevaid tooteid. Õnnelike võitjatega võetakse otse ühendust Google Play või App Store kaudu.

Järgige meid sotsiaalmeedias:



fb.com/millheat



@millheat



millheat.com



post@millheat.com

Oluline ohutusteave

Elektriseadmete kasutamisel peate järgima üldisi ohutusnõudeid, eriti laste juuresolekul.

HOIATUS! Vältimaks elektrilööki või kuumusest tulenevaid kahjustusi, veenduge alati enne kütteseadme liigutamist või puhastamist, et pistik on välja tõmmatud.

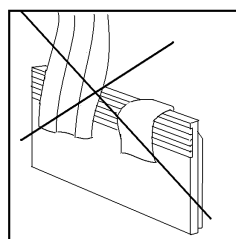
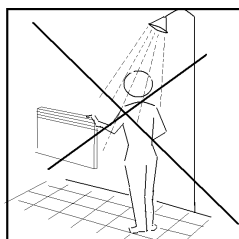
- Lugege juhendit hoolikalt.
- Toode on mõeldud ainult kodus kasutamiseks.
- Veenduge, et kütteseadme on ühendatud maja tavavooluvõrku, nagu see on kütteseadmel märgitud.
- Uued küttekehad tekitavad esimesel kasutamisel spetsiifilise lõhna. Mõne aja pärast see kaob ning on täiesti ohutu.
- Kontrollige, kas mõni pakkevahu või papi tükk pole sattunud küttekeha kütteelementidele. Need tükid tuleb eemaldada, vältimaks ebameeldivaid lõhnu.
- Vältige küttekeha ülekuumenemist - **ärge katke kütteseadet kinni.**
- Lülitage alati kütteseadme välja ja eemaldage vooluvõrgust, kui te seda pikemat aega ei kasuta.
- Olge eriti hoolikad, kui kütteseadet kasutatakse ruumides, kus elavad lapsed, puuetega inimesed või eakad.
- Kütteseadet ei tohiks paigaldada otse pistikupesaga alla.

- Toitejuhet ei tohi panna vaiba alla. Veenduge, et toitejuhe on paigaldatud nii, et selle taha ei saaks komistada.
- Kütteseadet ei tohi kasutada, kui toitejuhe või pistik on kahjustatud. Kütteseadet ei tohi kasutada, kui see on kukkunud põrandale või ükskõik millisel muul moel kahjustada saanud ning see on põhjustanud rikkeid.
- Kui toitejuhe on kahjustatud, tuleb selle parandamiseks pöörduda tootja või spetsialisti poole, vältimaks ohtlikke olukordi.
- Vältige pikendusjuhtmete kasutamist, mis võivad üle kuumeneda ja tekitada tulekahju.
- Ärge kunagi katke kinni küttekeha ventilatsiooniavasid. Vältige võimalikku tuleohtu, veendudes, et õhuvõtuavad ei ole blokeeritud või kaetud. Kütteseadet tuleks kasutada normaalses, lameda põrandaga ruumides.
- Kütteseadet ei tohiks paigaldada ükskõik milliste kergestisüttivate materjalide lähedusse, kuna võib esineda tuleoht.
- Kütteseadet ei tohi kunagi kasutada ruumides, kus hoitakse bensiini, värvi, või muid tuleohtlikke vedelikke, näiteks garaažis.
- Ärge kunagi puutuge elektrilist kütteseadet märgade kätega. Küttekeha peab olema paigaldatud nii, et inimene duši all või vannis käies selle vastu ei puutuks.
- Kui küttekeha on sisse lülitatud, läheb see kuumaks. Seetõttu tuleb olla ettevaatlik ning vältida naha põletamist või kõrvetamist.

- Kütteseade tuleb välja lülitada, toitejuhe välja tõmmata, ning küttekeha peab maha jahtuma enne kui seda tohib liigutada.
- Ärge kasutage seda kütteseadet väikestes ruumides kui seal viibivad isikud, kes ei suuda pideva järelevalve puudumisel iseseisvalt ruumist lahkuda.
- Vältige kütteseadme poolt kasutatava vooluvõrgu (vooluahela) ülekoormamist. Kütteseade võib vooluringi üle koormata, kui samasse pistikupessa on ühendatud teisi elektrilisi seadmeid.
- Seadet ei saa kasutada alla 8 aasta vanused lapsed ega isikud, kellel on piiratud füüsilised või vaimsed võimed või puuduvad kogemused ja teadmised, välja arvatud kui seda tehakse järelvalve või juhendamise all, tagades seadme ohutu kasutamise, ning kui ollakse teadlikud kaasnevatest ohtudest.
- Lapsed ei tohi seadmega mängida. Seadet ei tohiks puhastada ega hooldada järelvalveta lapsed.
- Alla 3-aastased lapsed tuleks seadmest eemal hoida, välja arvatud juhul kui nad on pideva järelvalve all.
- Lastel 3-8 aasta vanuses on lubatud vaid seadet SISSE/VÄLJA lülitada, eeldades, et seade on paigaldatud vastavalt paigaldamisjuhendile ning lastele on antud juhised või on tagatud järelvalve seadme ohutuks kasutamiseks ja sellega kaasnevate ohtude mõistmiseks.
- Ärge kasutage seda kütteseadet vanni, dušši või basseini vahetus läheduses.

SÄILITAGE KÄESOLEV JUHEND HILISEMAKS KASUTAMISEKS!

ÄRGE KUNAGI PUUDUTAGE ELEKTRIKÜTTESEADET MÄRGADE KÄTEGA!



Tehnilised andmed

Mudel	Termostaat	Värv	Kõrgus	Laius	Voolutugevus	Võimsus (W)	IP reiting	WiFi
NE600WIFI	WiFi	Valge	40,0 cm	65,0 cm	~220-240V/50-60Hz	600	IPx4	802.11b/g/n
NE900WIFI	WiFi	Valge	40,0 cm	85,0 cm	~220-240V/50-60Hz	900	IPx4	802.11b/g/n
NE1200WIFI	WiFi	Valge	40,0 cm	105,0 cm	~220-240V/50-60Hz	1200	IPx4	802.11b/g/n
NE800LWIFI	WiFi	Valge	25,0 cm	105,0 cm	~220-240V/50-60Hz	800	IPx4	802.11b/g/n
NE1000LWIFI	WiFi	Valge	25,0 cm	121,5 cm	~220-240V/50-60Hz	1000	IPx4	802.11b/g/n
AV600WIFI	WiFi	Valge	40,0 cm	66,5 cm	~220-240V/50-60Hz	600	IPx4	802.11b/g/n
AV900WIFI	WiFi	Valge	40,0 cm	86,5 cm	~220-240V/50-60Hz	900	IPx4	802.11b/g/n
AV1200WIFI	WiFi	Valge	40,0 cm	106,5 cm	~220-240V/50-60Hz	1200	IPx4	802.11b/g/n
AV800LWIFI	WiFi	Valge	25,0 cm	106,5 cm	~220-240V/50-60Hz	800	IPx4	802.11b/g/n
AV1000LWIFI	WiFi	Valge	25,0 cm	123,0 cm	~220-240V/50-60Hz	1000	IPx4	802.11b/g/n

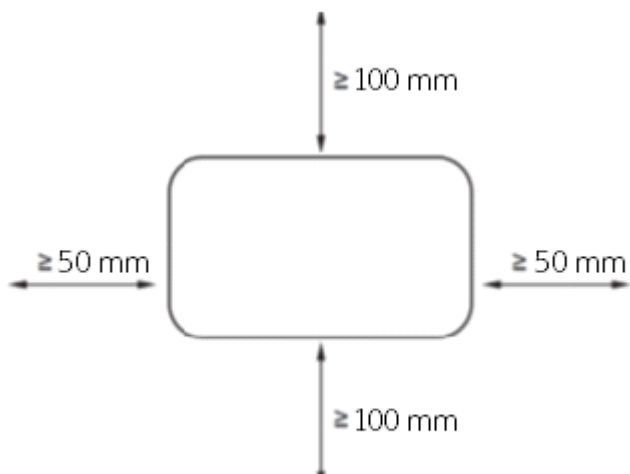
Kütteseade on ette nähtud kasutamiseks 2. tsoonis niisketes ruumides (IPx4+heakskiidetud)

Tähelepanu! Kütteseadmed ühendatakse otse teie WiFi-ruuteriga ja seetõttu on oluline veenduda, et ruuteril on piisavalt ruumi samaaegselt ühendatud aktiivsete seadmete teenindamiseks.



Seadme ülekuumenemise vältimiseks ei tohi seda kinni katta!

HOIATUS: Kui klaaspaneel on purunenud, ei tohi seadet kasutada (ainult mudelil AV).

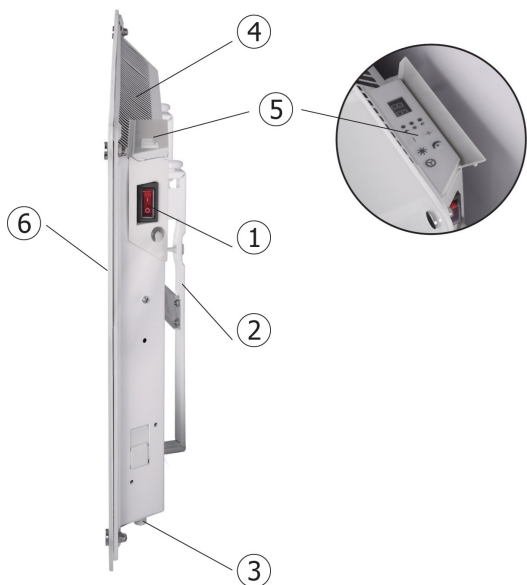


Miimumkaugused



Mill Steel

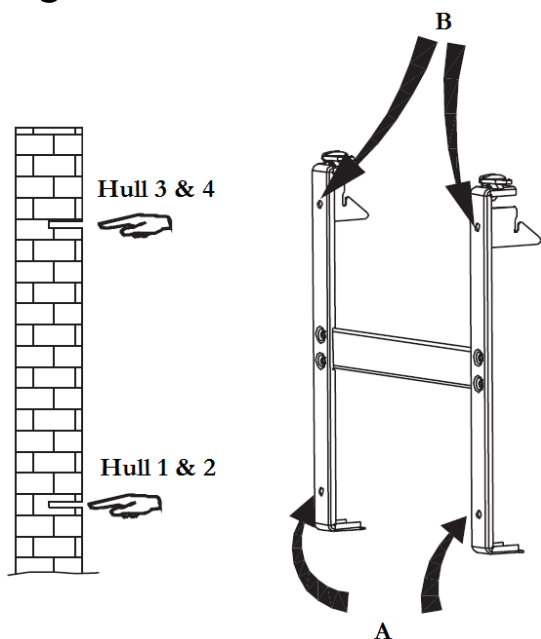
1. Välja/Sisse
2. Seinaklamber
3. Temperatuurindur
4. Soojuseraldus
5. Terasest esiosa
6. Termostaat



Mill Glass

1. Välja/Sisse
2. Seinaklamber
3. Temperatuurindur
4. Soojuseraldus
5. Termostaat
6. Klaasist esiosa

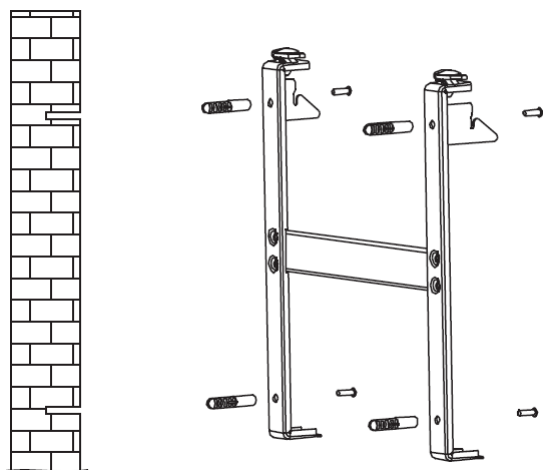
Paigaldamine



Kasutage mõõtmiseks mõõdulinti ning kinnituse paigaldamiseks vesiloodi. Paigaldage ainult horisontaalselt.

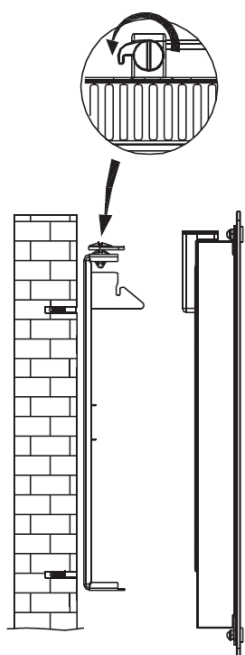
1.

Puurige seina sisse augud aukude 1 ja 2 jaoks. Seejärel puurige seina sisse augud ülemiste aukude jaoks (augud 3 ja 4, arvestades B avasid)



2.

Sisestage seinatüüblid puuritud aukudesse ja kinnitage klamber 4 kruviga



3.

Asetage kütteseade klambri alumistele nukkidele, seejärel riputage seade ülemistele nukkidele (tõstke kütteseadet veidi, et see ülemiste nukkidega joondada). Kruvige kinni (päripäeva) lukustuskruid klambri ülaosas.

WiFi termostaadi kasutamine

HOIATUS! Toitepinge katkemisel ühendub termostaat WiFi-ga uuesti, kõik temperatuurid on salvestatud.

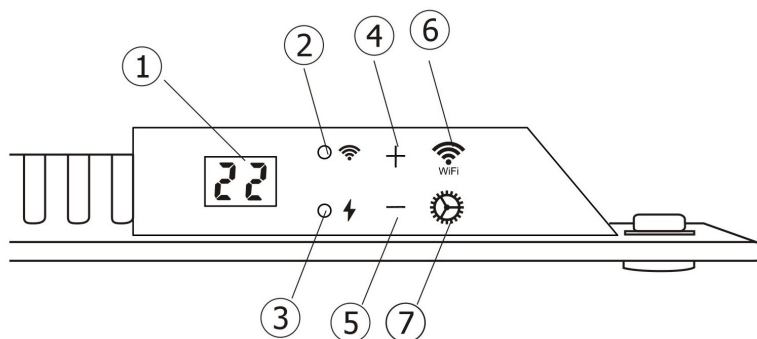
Kehtib alljärgnevatele mudelitele:

NE600WIFI, NE900WIFI, NE1200WIFI, NE800WIFI, NE1000WIFI

AV600WIFI, AV900WIFI, AV1200WIFI, AV800LWIFI, AV1000LWIFI

Vihje! Termostaati saab kasutada ka normaalse elektroonilise termostaadina (kütteseade suudab hoida temperatuuri terve ööpäeva jooksul), vt lk 10 punkt 1.

WiFi-termostaadi juhtpaneel:



1. Ekraan (näitab vaikesi soovitud toatemperatuuri)
2. WiFi märgutuli
3. Toiteindikaator — Näitab, kas kütteseade kasutab elektrit või mitte
4. Juhtnupp (+) (temperatuuri tõstmine)
5. Juhtnupp (-) (temperatuuri alandamine)
6. WiFi nupp
7. Funktsiooninupp (F)

Hoiatus: Enne kütteseadme sisselülitamist tuleb see kinnitada seinale. Kui kütteseade ei ole õigesti paigaldatud või on paigaldatud viltu, võib see põhjustada küttekeha rikkeid või halvimal juhul seda kahjustada.

Kui temperatuuriandur ei tööta korralikult, näete ekraanil allpool olevat sümbolit. Palun võtke ühendust edasimüüja või maaletoojaga.



Kasutamine ilma WiFi ühenduseta

Sobiva temperatuuri valimine

Kasutage temperatuuri valimiseks noolenuppe. Kütteseade tagab stabiilse temperatuuri ööpäevaringselt.



Tähelepanu! Seda saab määrata ainult siis kui WiFi on deaktiveeritud (vt lk 13 punkti 2).

Toiteindikaator

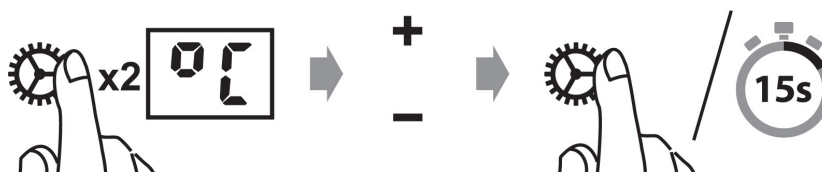
Kui kütteseade kasutab elektrit (st kui see soojeneb), süttib toiteindikaatori tuli.



Temperatuuri kalibreerimine

*Kui soovitud ja tegeliku toatemperatuuri vahel esineb kõrvalekaldeid, saate seda kergesti reguleerida (kütteseade peaks olema seatud samale seadele vähemalt 12 tundi, et olla kindel kalibreerimise vajalikkuses).

Vajutage Funktsiooninuppu ning kasutage nooleklahve (+ või -), et seada tegelik toatemperatuur. Kinnitage, vajutades Funktsiooninuppu, või oodake 15 sekundit automaatseks kinnituseks.



(Seda saab teha ka aktiivse WiFi ühenduse ajal).

Kütteseadme lähtestamine

Lülitage kütteseade pealülitist välja. Vajutage ja hoidke all , samal ajal kütteseadme pealülitit keerates.

Mälufunktsioon

*Kütteseade mäletab kõiki temperatuuriseadeid ja lülitub pärast voolukatkestust automaatselt tagasi soovitud temperatuurile. Kütteseade mäletab ka neid temperatuure, mille olete määranud erinevatele seadistustele.

"Avatud akna" funktsioon

Kütteseadmel on "avatud akna" funktsioon, mis aktiveerub koheselt juhul kui temperatuur langeb kahe minuti jooksul rohkem kui kaks kraadi. Küttesfunktsioon lülitatakse välja ning kütteseadme ekraanile ilmub FO.

Peale 10 minuti möödumist jätkatakse kütmist (FO asemel ilmub ekraanile soovitud temperatuur).

Kasutamine WiFi võrgus

Tasuta rakenduse saate alla laadida iOS ning Android seadmetele.

iOS/Android seadmete ühendamisel saate:

- Juhtida erinevates asukohtades asuvaid seadmeid. Juhtida Millheat rakenduse abil kõiki funktsioone (sama kasutajaga)
- Seadistada iganädalast programmi (või rakenduse standardprogrammi), kasutades kolme režiimi: Comfort, Sleep, Away ning OFF
- Määrata igale ruumile ühe kolmest erinevast temperatuurirežiimist. Muuta terve maja, ruumi või seadme seadeid. Juhul kui jõuate mõnel päeval varem koju, pole vaja programmi muuta.
- Puhkuse ajal saate kasutada spetsiaalset režiimi. Rakendus tõstab koju jõudmisel automaatselt temperatuuri.
- Süsteemi saavad rakenduse abil juhtida ka teised pereliikmed.
- Kui internetiühendus puudub, saate WiFi funktsiooni välja lülitada ning juhtida seadet käsitsi nii, et ruumides oleks tagatud stabiilne temperatuur.
- Lisaks palju teisi lisavõimalusi

Otsige Appstore või Google Play rakendustepoest rakendust «millheat» ning paigaldage rakendus.

Enne kasutamist:

Enne seadme kasutamist WiFi võrgus tuleb paigaldada Millheat rakendus. Järgige rakenduses kuvatavaid juhiseid.

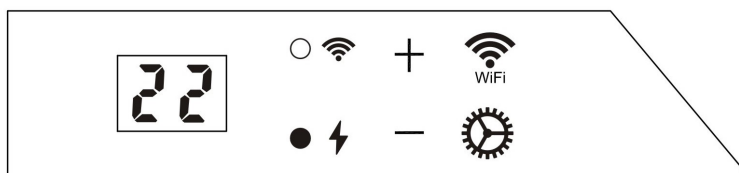
Lisainformatsiooni rakenduse kohta leiate veebilehelt www.millheat.com.

Tähelepanu! Kütteseadmed ühendatakse otse WiFi ruuteriga ja seetõttu on oluline, et ruuter oleks piisava võimsusega, teenindamiseks samaaegselt ühendatud aktiivseid seadmeid.

Kasutamine WiFi võrgus

Toiteindikaator

Kui kütteseade kasutab elektrit (st kui see soojeneb), süttib toiteindikaatori tuli.



Värvikoodid (WiFi märgutuled)



Kütteseade ei ole ühendatud WiFi võrguga. Seade hoiab ühtlast temperatuuri nii päeval kui ka öösel.



Kütteseade on ühendatud Millheat pilveteenusega



(vilgub)

1) Seadme WiFi on kasutaja poolt deaktiveeritud
2) Millheat rakenduse ja pilveteenuse paigaldamisel/ühendamisel vilgub märgutuli erineva kiirusega. See on normaalne nähtus.



(vilgub)

Seade ei leia WiFi signaali. Probleemi lahendamiseks:

- 1) Lülitage kütteseade korraks välja ning seejärel uuesti sisse.
- 2) Taaskäivitage **WiFi ruuter**
- 3) Veenduge, et ruuter suudab samaaegselt teenindada mitut seadet
- 4) Veenduge, et 2,4 Ghz on aktiveeritud. Probleemi jätkumisel soovitame teil installimise ajaks 5 Ghz sagedus välja lülitada. Peale installimist võite 5 Ghz sageduse taas sisse lülitada



Kütteseade ei ole võrgus ja Millheat pilveteenust ei saa kasutada

"Avatud akna" funktsioon

Kütteseadmel on "avatud akna" funktsioon, mis aktiveerub koheselt juhul kui temperatuur langeb kahe minuti jooksul rohkem kui kaks kraadi. Küttefunktsioon lülitatakse välja ning kütteseadme ekraanile ilmub FO.

Peale 10 minuti möödumist jätkatakse kütmist (FO asemel ilmub ekraanile soovitatav temperatuur).

Kasutamine WiFi võrgus

1) WiFi aktiveerimine

Vajutage Millheat rakenduse koduekraanil «add heater». Järgige rakenduse juhiseid.



2) WiFi deaktiveerimine

Vajutage korraks WiFi nuppu. Kütteseadet saab kasutada ilma WiFi ühenduseta, vt lk 10 (Kasutamine ilma WiFi ühenduseta). Kehtib siis kui WiFi on paigaldatud.





3) WiFi taastamine

Vajutage WiFi nuppu. Kehtib siis kui WiFi on paigaldatud.

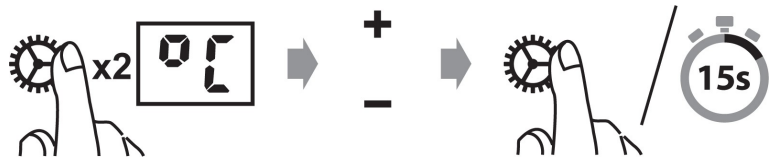


4) Temperatuuri kalibreerimine

*Kui ruumi soovitud ja tegeliku temperatuuri vahel ilmnevad kõrvalekalded, saab seda kergesti reguleerida (kütteseadme saab seada vähemalt 12 tunniks samale seadistusele, et olla kindel, et kalibreerimine on vajalik).

Vajutage nuppu  2 korda ning kasutage sobiva temperatuuri määramiseks noolenuppe (+ või -). Kinnitamiseks vajutage nuppu  või oodake automaatselt salvestamiseks 10 sekundit.


(WiFi ühendus on nõutav).



5) WiFi seadete kustutamine

WiFi seadete kustutamine: Vajutage WiFi nuppu ning hoidke nuppu 3 sekundit all.



Seadme tehaseseadete taastamine: Vajutage kütteseadme toitelüliti välja, hoides samal ajal all nuppu .

Mälu funktsioon

Toitepinge katkemisel ühendub termostaat WiFi-ga uuesti, kõik temperatuurid on salvestatud.

Hooldamine

- 1) Enne puhastamist võtke kütteseadme toitejuhe alati pistikust välja ning jätke seade jahtuma.
- 2) Pühkige kütteseadet regulaarselt niiske lapiga ning kuivatage pind enne kütteseadme uuesti sisse lülitamist.
- 3) Kütteperioodil tuleb kütteseadet puhastada vähemalt kord kuus

Ettevaatust! Kütteseadet ei tohi kunagi üleni vette panna.

Vältige kütteseadme puhastamisel puhastusvahendite kasutamist.


Ärge kunagi laske veel kütteseadme sisse sattuda; see võib olla ohtlik.

- 4) Tolmu jms tuleks eemaldada pehme lapiga.
- 5) Kütteseadet võib hoida kuivas ja puhtas kohas.
- 6) Kui kütteseadme lakkab töötamast, ärge püüdke seda ise parandada, sest see võib põhjustada tuleohtu ja/või elektrilöögi.

Garantii

Garantii kehtib 2 aastat. Selle aja jooksul parandatakse või asendatakse kütteseadme juhul kui selle kasutamisel pe-aks esinema mõni rike. Garantii kehtib, kui kütteseadet kasutatakse vastavalt toodud juhistele ning kui klient esitab ostu tõendava tšeki. Kui kütteseadmel esineb ükskõik milline rike, võtke palun ühendust maaletooja või kauplusega, kust te selle ostsite.

Jäätmete kõrvaldamine

Sümbol  näitab, et seda toodet ei tohi käidelda koos olmejäätmetega. Toode tuleb toimetada ringlussevõtu teenistusele või elektroonilistele seadmetele mõeldud konteinerisse. Seda tuleb teha vältimaks terviseriske ning ka-hju keskkonnale. Kohalikud ettevõtjad (või naabruskonna keskkonnajaam) on seaduse järgi kohustatud sellised tooted vastu võtma ja taaskasutusse suunama jäätmete keskkonnaohutu kõrvaldamise tagamiseks.



Mill International B.V.

De Giesel 5

6081 PG Haelen

The Netherlands

Tlf: +47 22 13 32 00

www.millheat.com

mill®