

SPRCHOVÉ VANIČKY * SHOWER TRAYS * DUSCHTASSEN * SPRCHOVACIE VANIČKY *
ZUHANYTÁLCÁK *DUŠO PADÉKLAI

montážní návod * installation instructions * montageanleitung *montážny návod *
szerelési utasítás * nontavimo instrukcija

EXCLUSIVE * FLAT

1. Usazení do podlahy *

Placement to the floor *

Bodenebene Montage *

Usadenie do podlahy *

Padlóra helyezés *

Montavimas į grindis *



2. Usazení na podlahu *

Placement on the floor *

Montage flach auf den Boden *

Usadenie na podlahu *

Telepítés a padlóra *

Montavimas ant grindų *



3. Usazení podezděním *

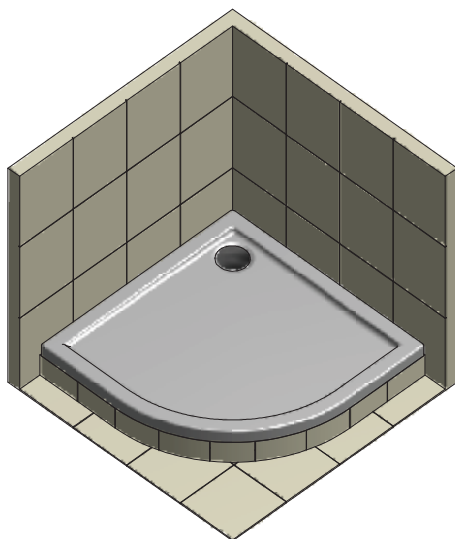
Installation with abutment wall *

Installierung durch untermauern *

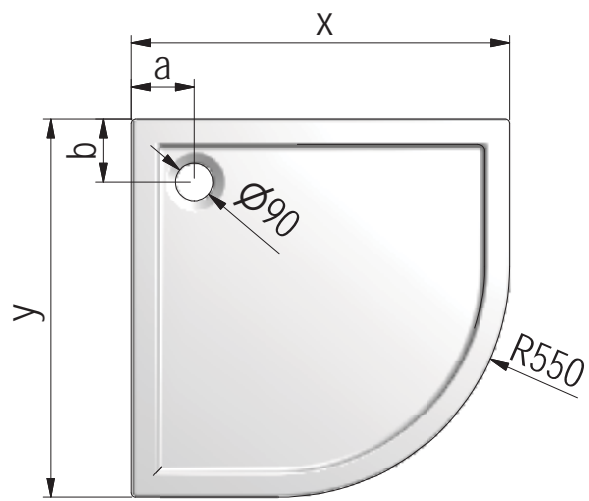
Usadenie podmurovaním *

Talpak segítségével *

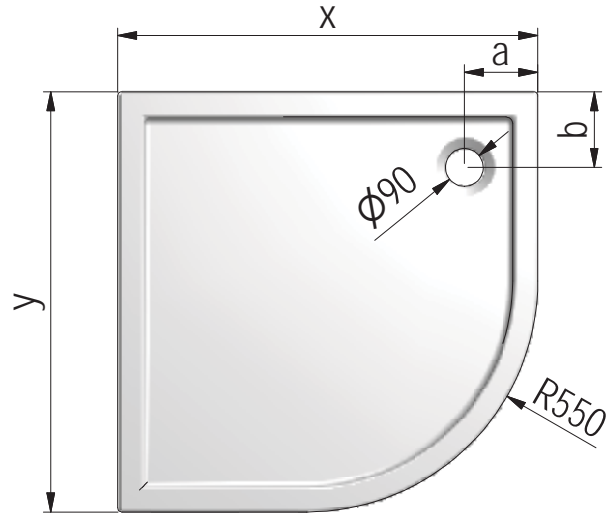
Montavimas su atramine siena *



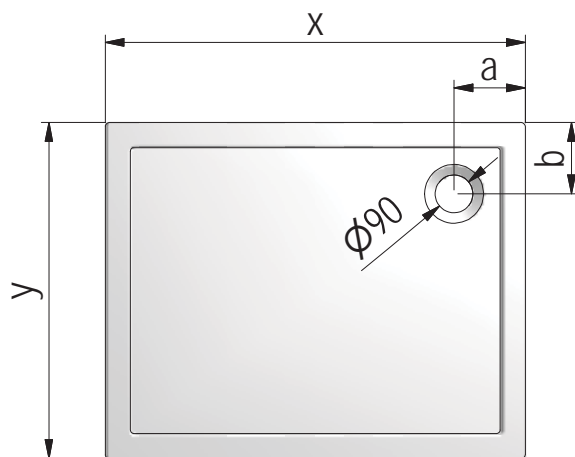
Model 1.;2.



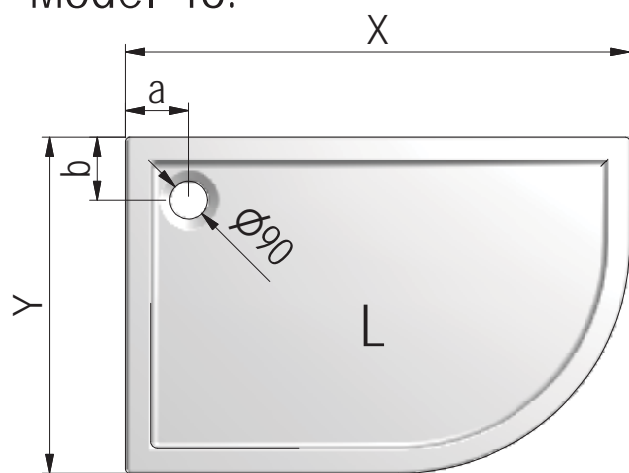
Model 3.



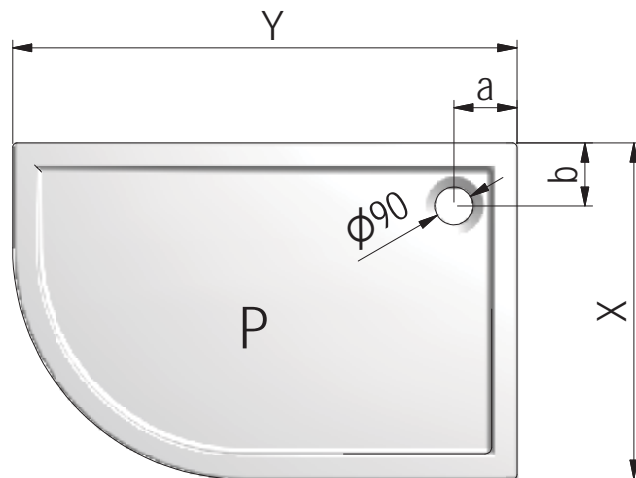
Model 4.-15.



Model 16.



Model 17.



Model	(mm)	x	y	a	b	t	c	d
1.	ROUND 800x800	800	800	150	150	50	-	-
2.	ROUND 900x900	900	900	150	150	50	-	-
3.	ROUND 1000x1000	1000	1000	175	175	50	-	-
4.	KVADRO 800x800	800	800	150	150	50	500	500
5.	KVADRO 900x900	900	900	150	150	50	600	600
6.	KVADRO 1000x1000	1000	1000	175	175	50	700	700
7.	KVADRO 800x900	900	800	150	150	50	600	500
8.	KVADRO 1000x800	1000	800	150	150	50	700	500
9.	KVADRO 1000x900	1000	900	150	150	50	700	600
10.	KVADRO 1200x800	1200	800	150	150	50	900	500
11.	KVADRO 1200x900	1200	900	150	150	50	900	600
12.	KVADRO 1200x1000	1200	1000	150	150	50	900	700
13.	KVADRO 1400x800	1400	800	150	150	50	1100	500
14.	KVADRO 1500x750	1500	750	160	160	50	1200	450
15.	KVADRO 1600x750	1600	750	160	160	50	1300	450
16.	FLAT ASYMMETRIC (L)	1200	800	150	150	50	-	-
17.	FLAT ASYMMETRIC (P)	800	1200	150	150	50	-	-

stavební připravenost * construction preparation * Aufbau-Vorbereitung *
 stavebná pripravenosť* a beépítés előkészítettsége * statybinis parengimas

1. Usazení do podlahy *

Placement to the floor *

Bodenebene Montage *

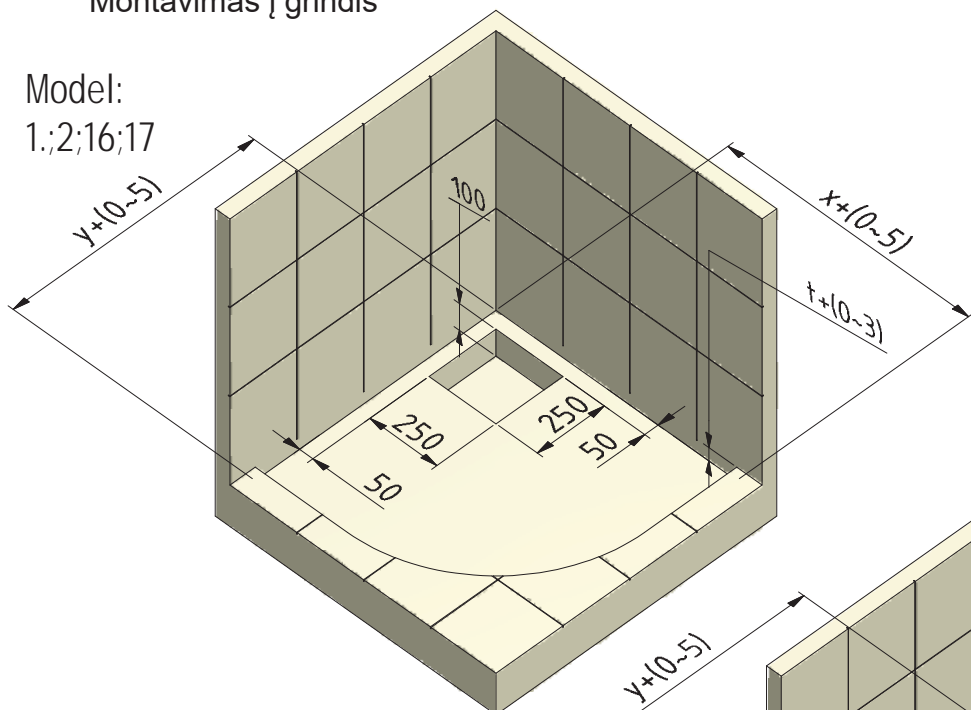
Usadenie do podlahy *

Padlóra helyezés *

Montavimas į grindis *

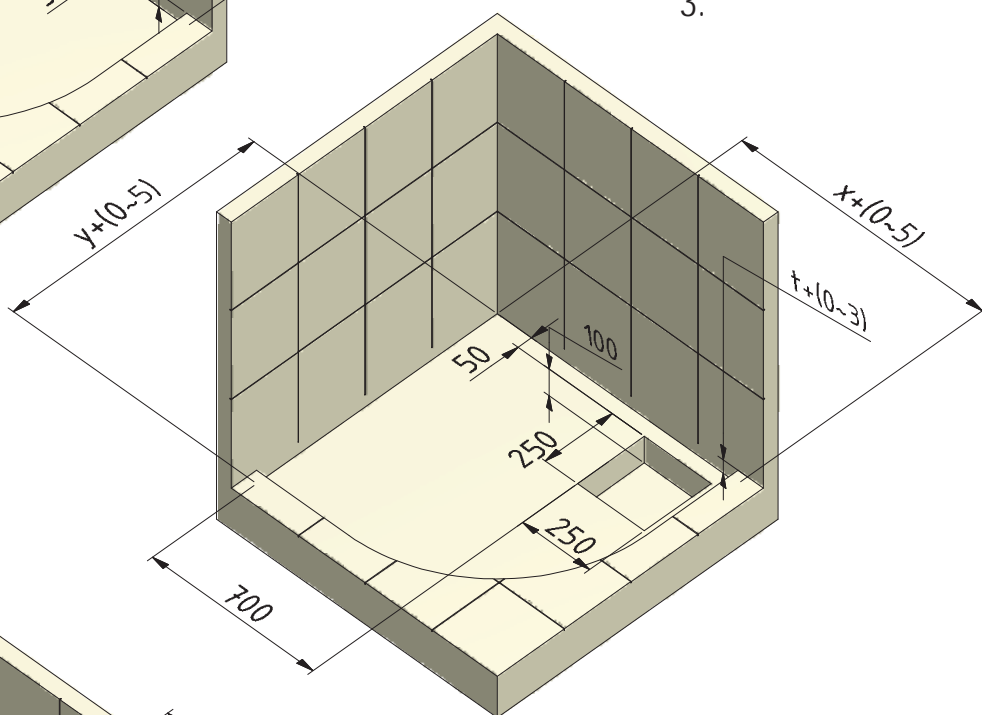
Model:

1.;2;16;17



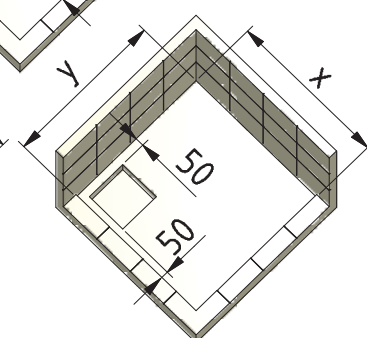
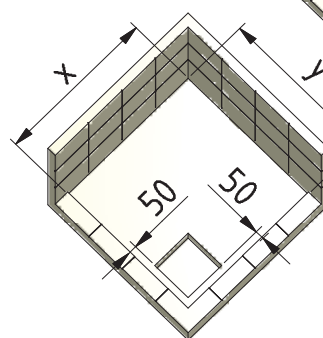
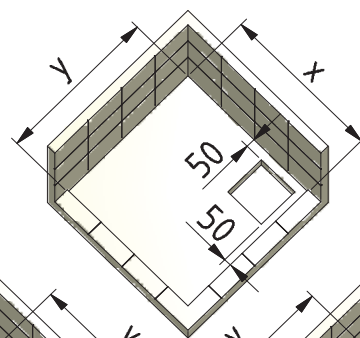
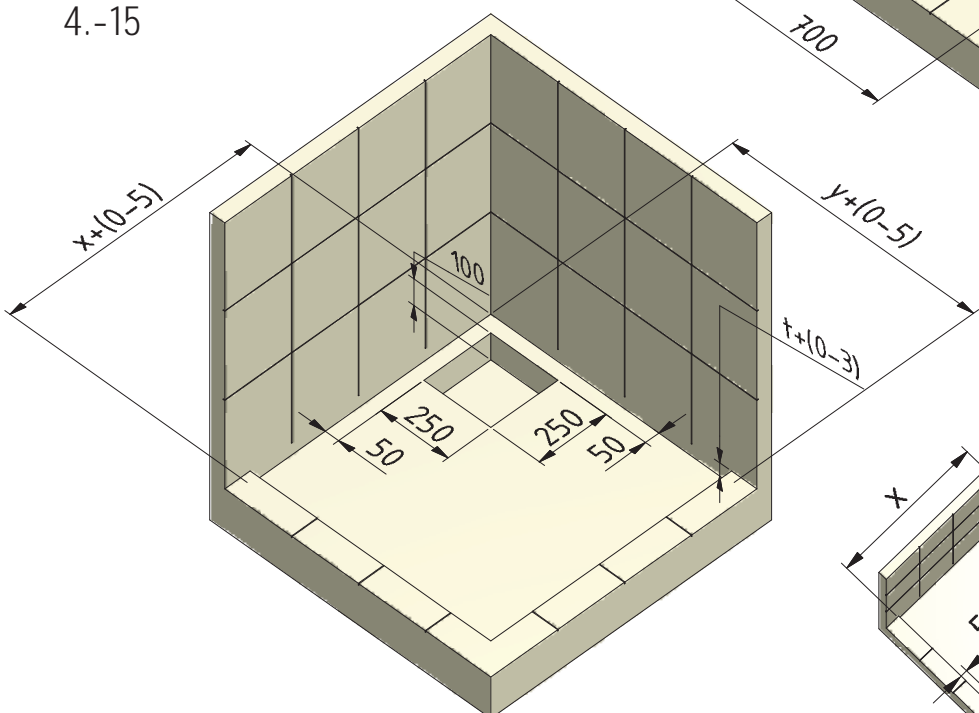
Model:

3.



Model:

4.-15



stavební připravenost * construction preparation * Aufbau-Vorbereitung *
stavebná pripravenosť* a beépítés előkészítettsége * statybinis parengimas

2. Usazení na podlahu *

Placement on the floor *

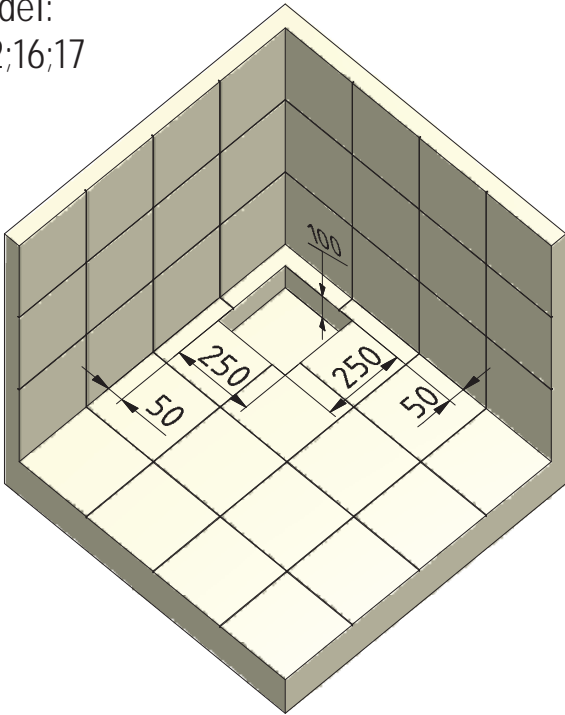
Montage flach auf den Boden *

Usadenie na podlahu *

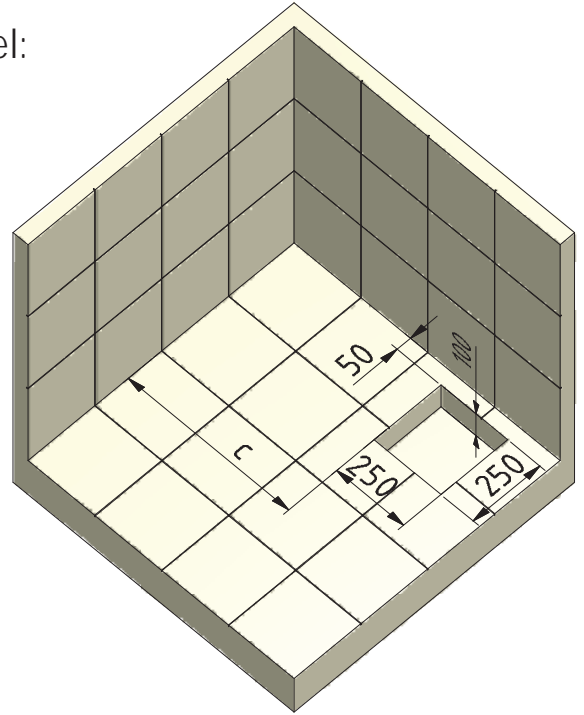
Telepítés a padlóra *

Montavimas ant grindų *

Model:
1.;2;16;17

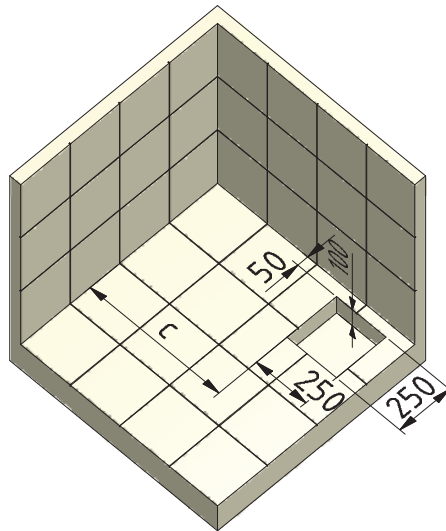


Model:
3.

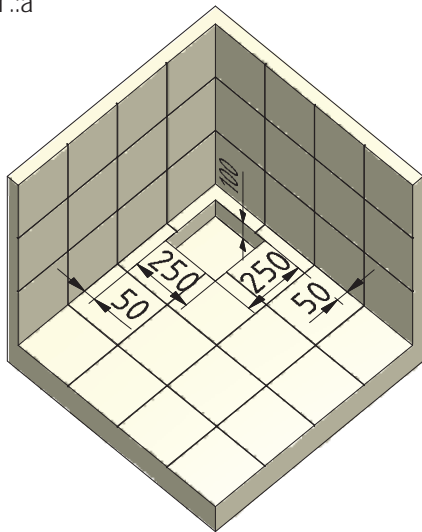


Model:
4.-15.

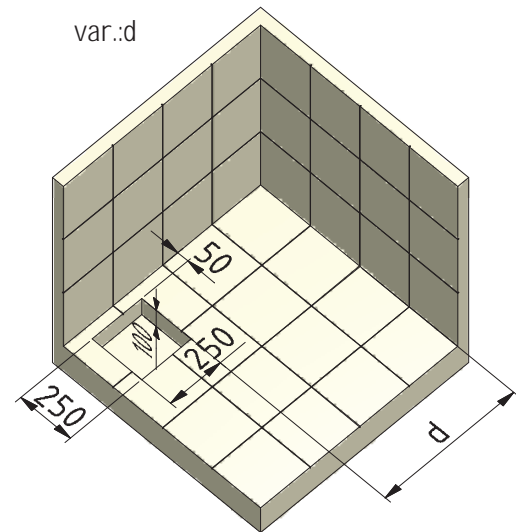
var.:b



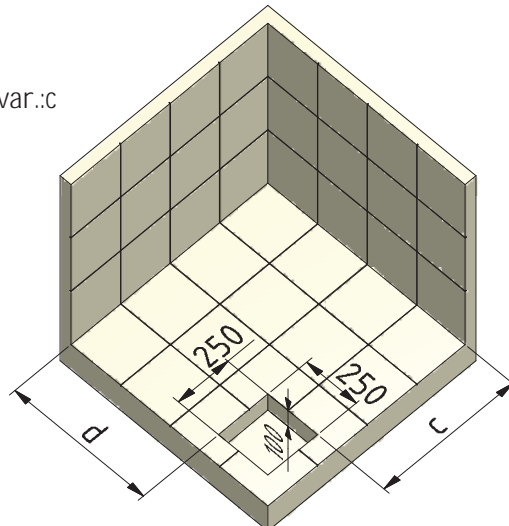
var.:a



var.:d



var.:c



stavební připravenost * construction preparation * Aufbau-Vorbereitung *
stavebná pripravenosť* a beépítés előkészítettsége * statybinis parengimas

3. Usazení podezděním *

Installation with abutment wall *

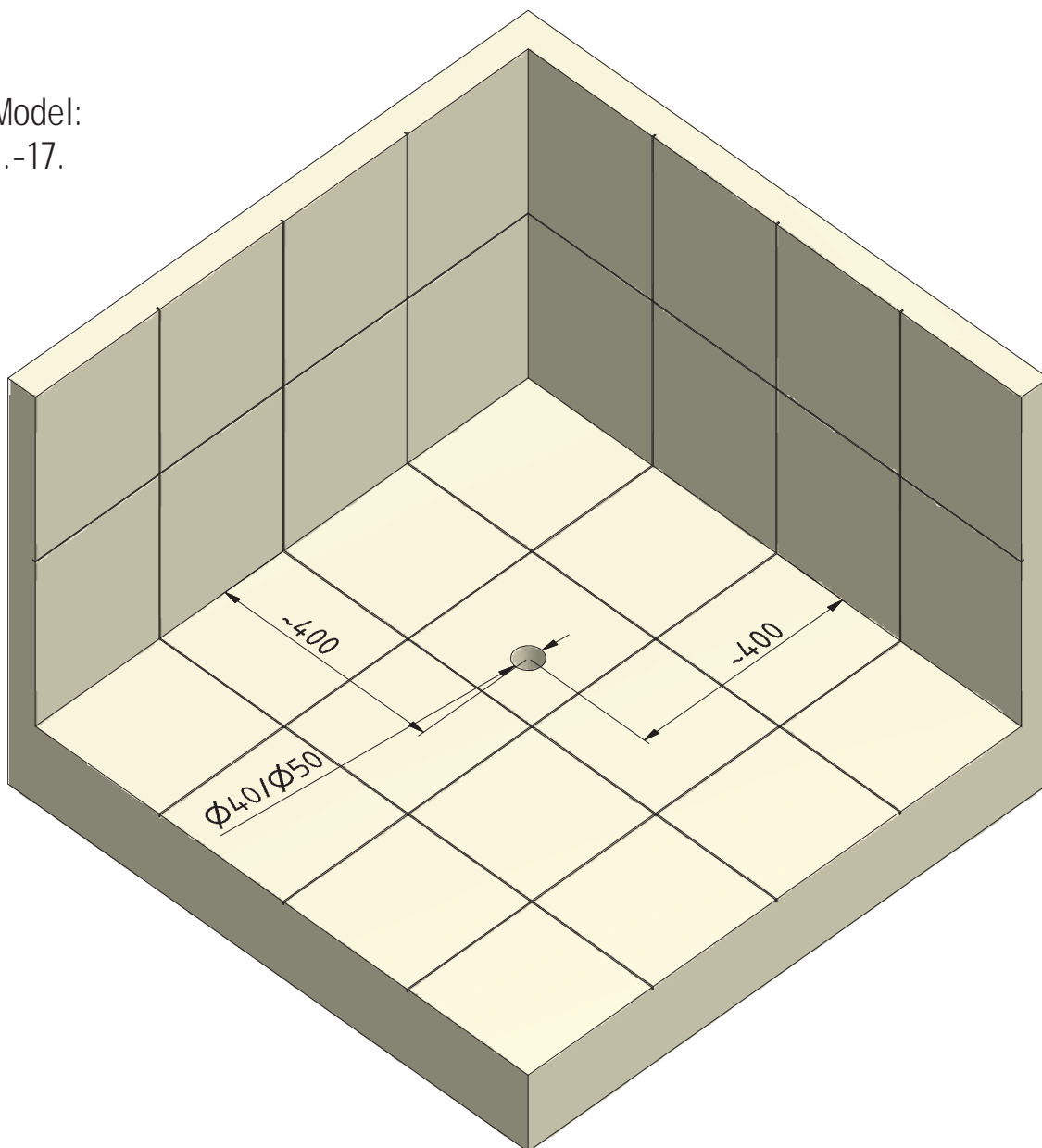
Installierung durch untermauern *

Usadenie podmurovaniam *

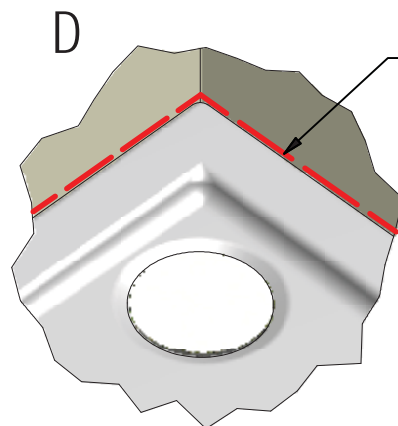
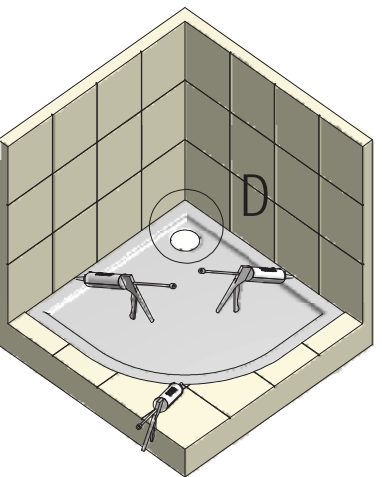
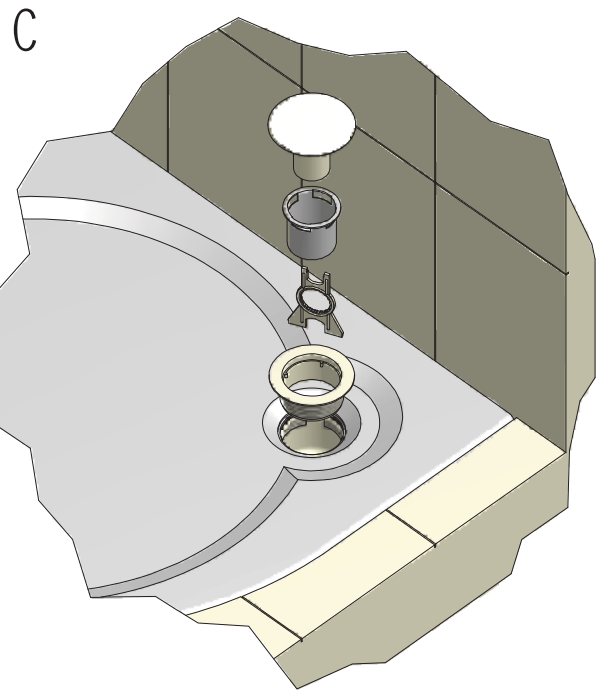
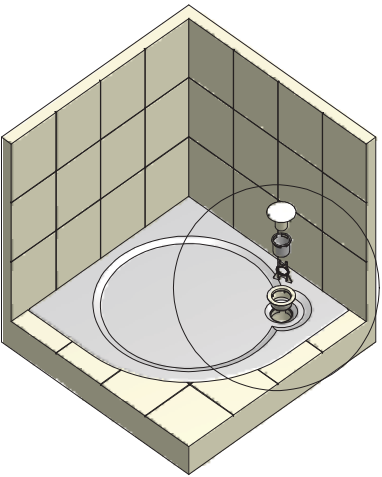
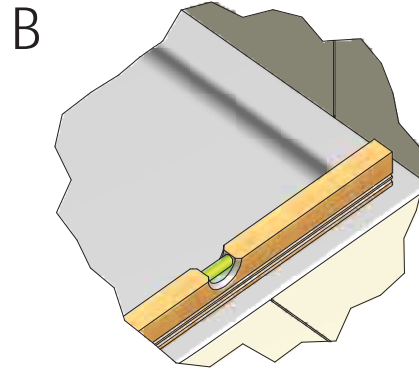
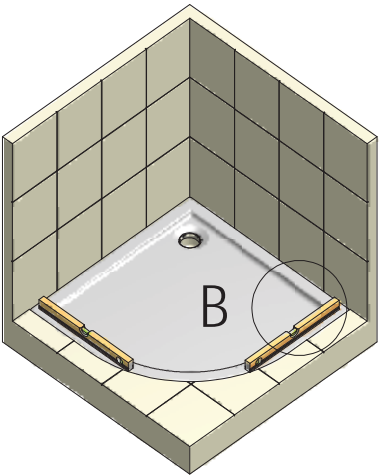
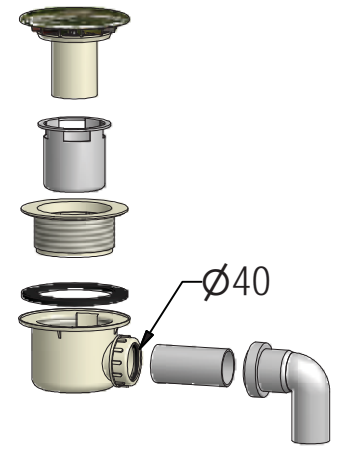
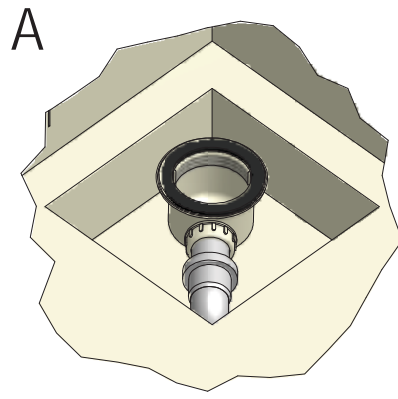
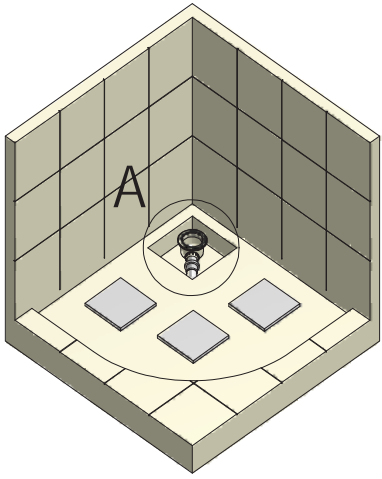
Talpak segítségével *

Montavimas su atramine siena *

Model:
1.-17.



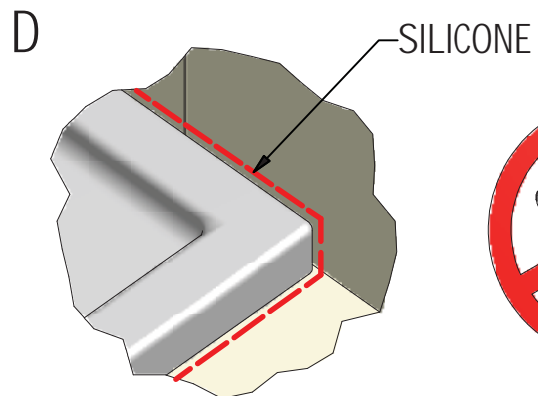
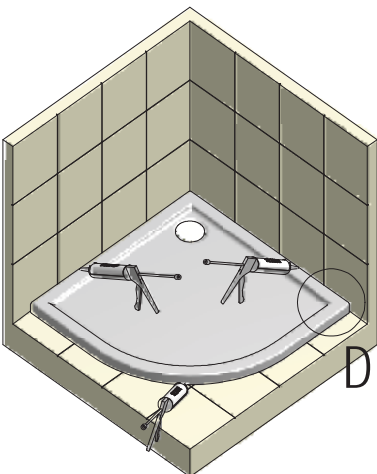
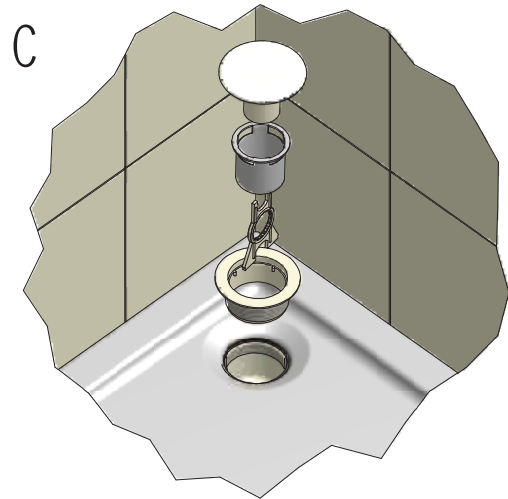
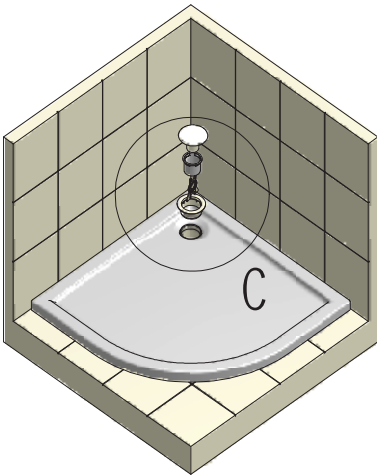
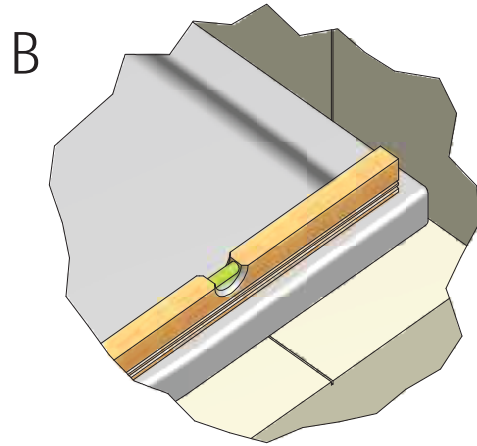
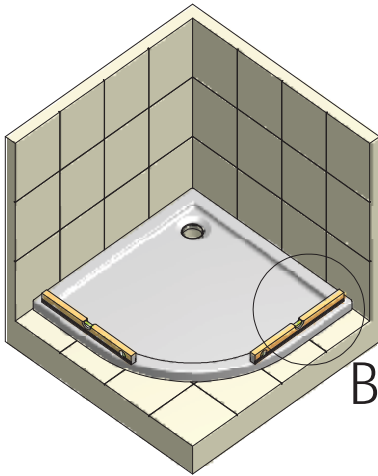
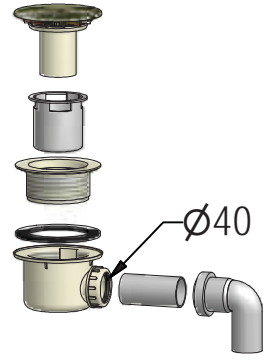
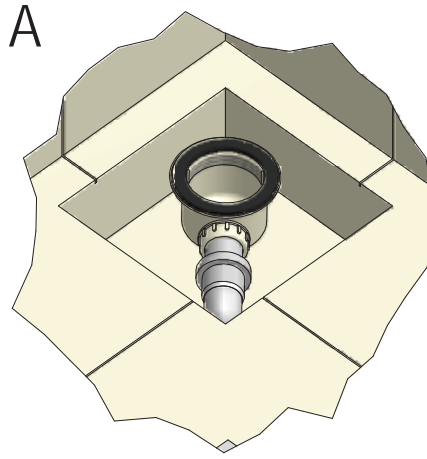
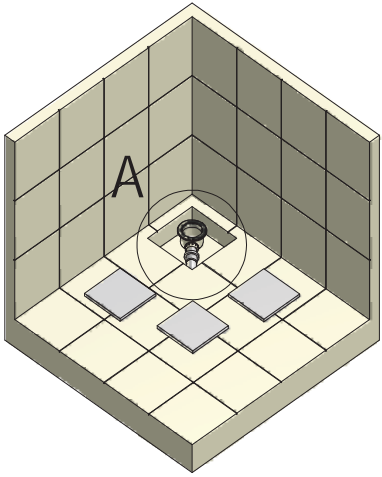
1.



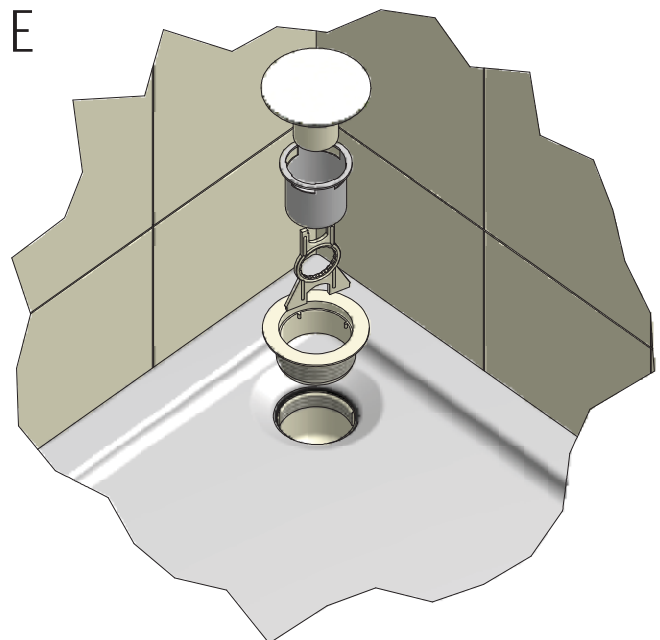
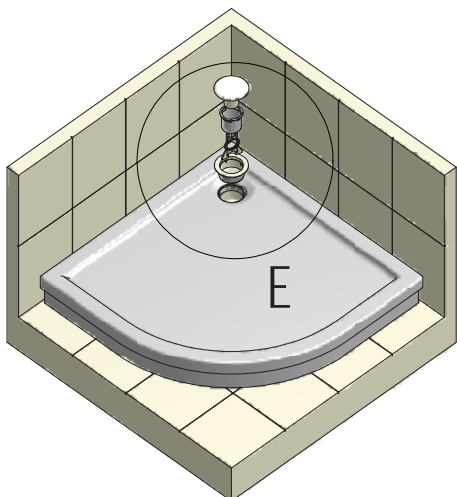
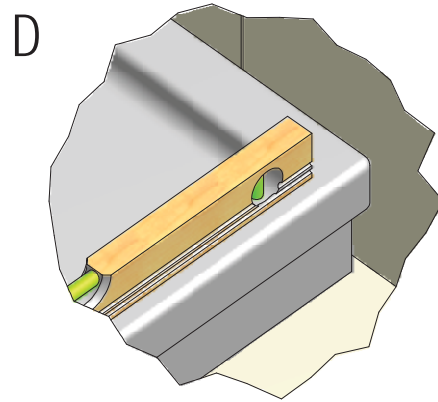
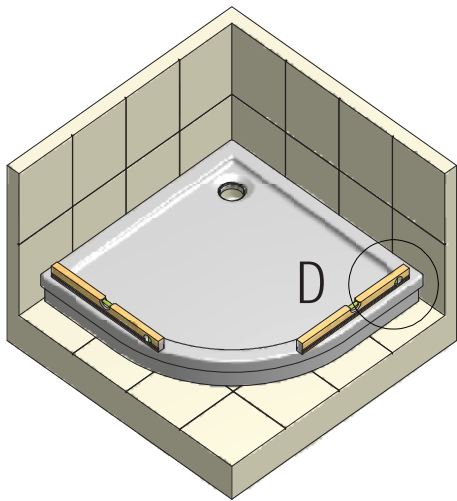
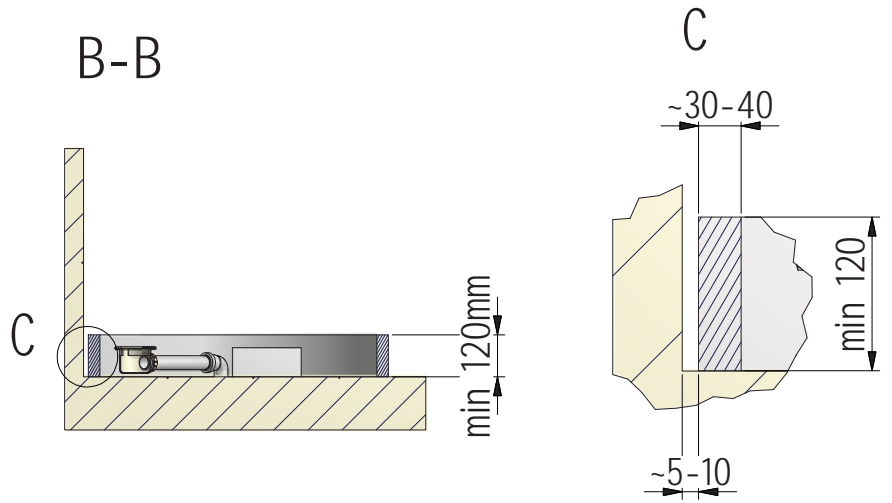
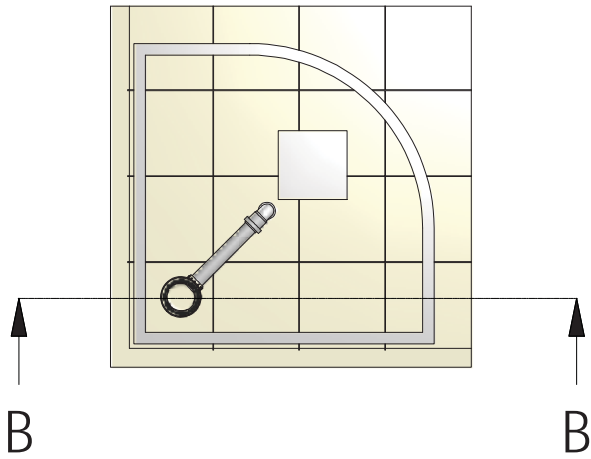
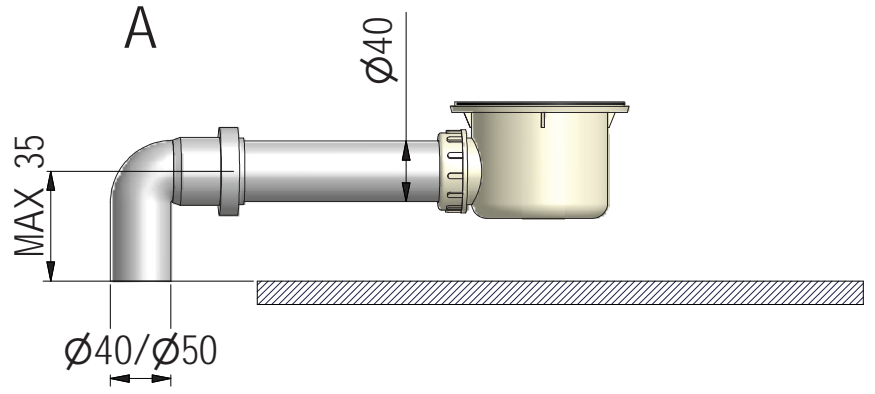
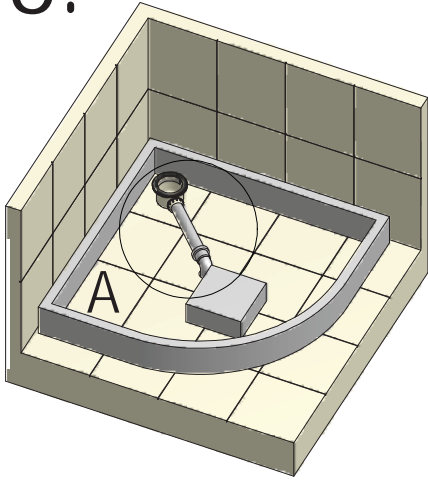
SILICONE

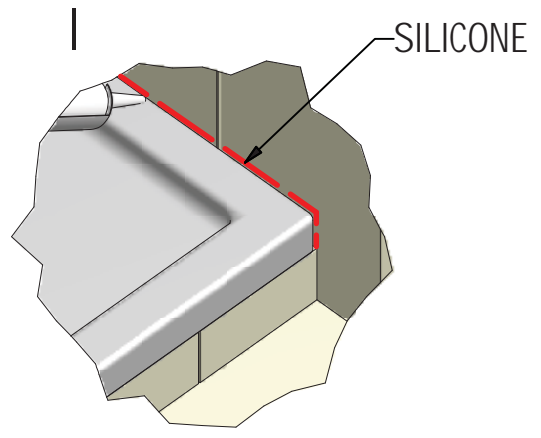
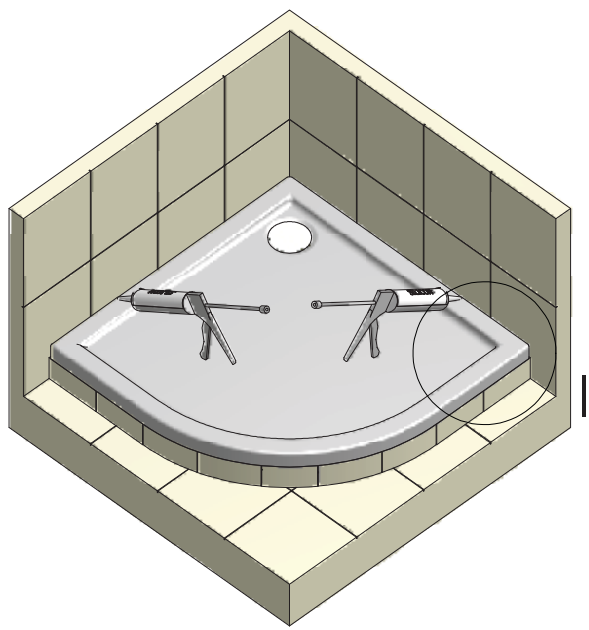
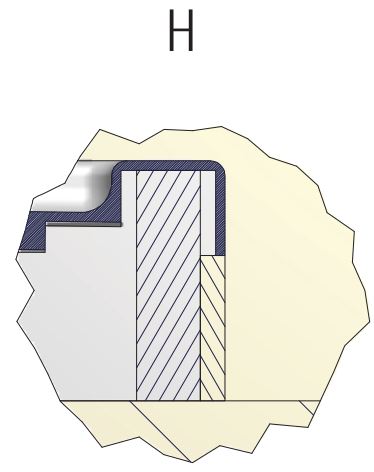
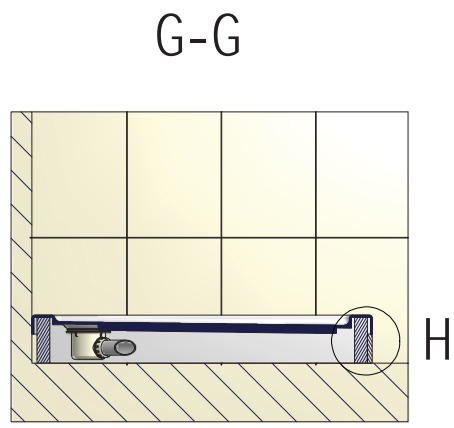
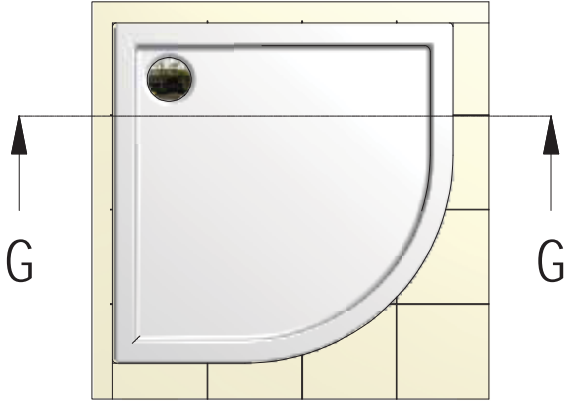
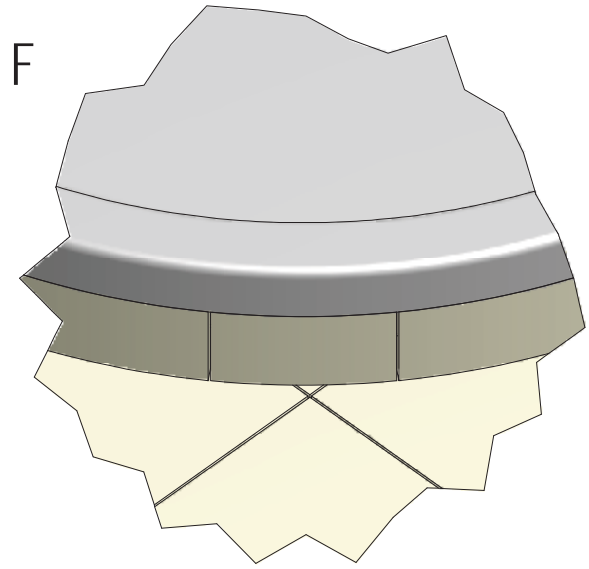
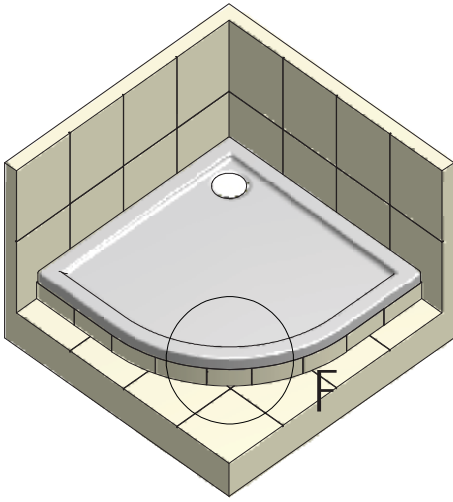


2.



3.





Pozor!!! - při koupi výrobku a před jeho instalací jej pečlivě přezkontrolujte, zda není mechanicky nebo jiným způsobem poškozen. Po instalaci již nebude brán ohled na poškození tohoto typu.

• Sprchovou vaničku instalujte do předem stavebně připraveného prostoru. Obklad proveďte vždy pod úroveň okraje vaničky. Vaničky nikdy neusazujte způsobem pevného zazdění (tj. lepení obkladů až po instalaci vaničky do připraveného prostoru). Výrobek musí být vyjímatelný (směrem vzhůru) bez násilných stavebních zásahů!!!

Attention!!! – Prior the installation of the product, check the product carefully for mechanical damages. After installation claims related with mechanical damage will not be accepted.

• Install the shower tray to the prepared area. Perform the tiling always to the level of the edge of the shower tray. Do not install the product in a way of fixed installation (gluing the tiles after the installation of the shower tray). The product has to be removable (in upward direction) without any construction impacts!!

Achtung!!! - beim Einkauf von dem Produkt und vor der Montage bitte überprüfen ob es nicht beschädigt ist. Nach der Montage wird dies nicht mehr als Reklamationsgrund anerkannt.

- installieren Sie die Duschtasse nur in einen vorgerichteten Raum. Fliesen Sie nur unter den Rand von der Duschtasse. Niemals die Duschtasse fest installieren (fliesen nach deren Montage). Das Produkt soll ohne gewaltigen Baueinsätze herausnehmbar bleiben.

Pozor!!! - pri kúpe výrobku a pred inštaláciou výrobok starostlivo prekontrolujte či nie je mechanicky alebo iným spôsobom poškodený. Po nainštalovaní výrobku, v prípade poškodenia, už nebude uznaná reklamácia na výrobok.

• Sprchovú vaničku inštalujte do vopred stavebne pripraveného priestoru. Obklad urobte vždy pod úroveň okraje vaničky. Vaničku nikdy neosádzajte spôsobom pevného zamurovania (tj. lepenie obkladu až po inštalácii vaničky do pripraveného priestoru). Výrobok musí byť vyberateľný (smerom hore) bez násilných stavebných zásahov!!!

Figyelem!!! – a terméket a vásárlásakor és az installálás előtt alaposan ellenőrizzük, ellenőrizzük, hogy nincs-e rajta mechanikus sérülés, vagy egyéb károsodás. Az installálás után az ilyen típusú hiányosságokat a forgalmazó, sem a gyártó nem tudja fi gyelembe venni.

• A zuhanyozó tálcát az építészeti leg előre előkészített helyen installáljuk. A burkolatot minden esetben a tálca széle alá rakjuk le. A tálcákat soha ne telepítsük szilárd falazásos módszerrel (azaz. A burkolatot csupán a tálca telepítése után rögzítsük ragasztóval). A terméknek kivehetőnek kell lennie (felfelé irányban), mégpedig erőszakos beavatkozás nélkül!!!

Dėmesio!!! Pirkdami ir montuodami gaminį atidžiai patikrinkite, ar nėra mechaninių ar kitų jo pažeidimų. Sumontavus gaminį, pretenzijos dėl gaminio nebepriimamos.

• Dušo padėklą montuokite iš anksto parengtoje vietoje (šis padėklas turi būti montuojamas ant paruoštų grindų). Apvada i turi būti padėklo krašto lygio. Niekada tvirtai nemūrykite padėklo prie sienų (t. y. apvadų klijavimas jau įmontavus padėklą į paruoštą vietą). Gaminys turėtų išsimontuoti (kryptimi į viršų) nenaudojant didelės statybinės jėgos!!!

Внимание!!! - Перед установкой изделия, проверьте его на наличие механических повреждений! Никакие рекламации о механических повреждениях не будут рассмотрены после монтажа изделия.

Устанавливайте поддон в подготовленное место. Выравнивайте плитку под уровень поддона, обкладывайте поддон плиткой только после его установки (не силиконьте плитку до полной установки поддона). Изделие должно иметь возможность демонтажа (сниматься вверх) без каких-либо строительных воздействий.

Roth Czech s.r.o.; Czech Republic, 56933 Třebařov 160
tel.:+420 461 324 301/302
<http://www.roth-czech.cz>; e-mail: objednavky@roth-czech.cz