

zehnder

always the
best climate

ComfoAir Standard 300

ComfoAir Standard 375

Paigaldusjuhend



Kõik õigused kaitstud.

Käesolev dokumentatsioon on koostatud ülimalt hooliga. Väljaandja ei vastuta kahjude eest, mis on põhjustatud selles dokumendis puuduva või vale teabe tõttu. Vaidluste korral on nende juhiste ingliskeelne versioon seaduslikult siduv.

Sisukord

Eessõna	5
1 Sissejuhatus.....	5
1.1 CE-märgistus ja garantii	5
1.1.1 Garantii tingimused	5
1.1.2 Vastutus	5
1.2 Turvalisus	6
1.2.1 Ohutuseeskirjad	6
1.2.2 Ohutusnõuded ja -meetmed.....	6
2 Paigaldajale.....	7
2.1 ComfoAir Standard konfiguratsioon	7
2.2 Tehnilised andmed	8
2.3 Mõõtmised joonises	10
2.4 Paigaldustingimused	10
2.5 ComfoAir Standard paigaldamine.....	11
2.5.1 Transport ja lahtipakkimine	11
2.5.2 Saadetise kontrollimine	11
2.6 ComfoAir Standard monteerimine	11
2.6.1 Seinale monteerimine	11
2.6.2 Õhukanalite ühendamine	12
2.6.3 Kondensaadi äravoolu ühendamine.....	12
2.7 ComfoAir Standard kasutuselevõtt.....	13
2.7.1 Seadme kuvar	13
2.7.2 P menüüd kasutajale	14
2.7.3 P menüüd paigaldajale.....	15
2.8 Programming air specifications	18
2.9 Paigaldajapoolne hooldus	19
2.9.1 Soojusvaheti kontrollimine ja puhastamine	19
2.9.2 Ventilaatorite kontrollimine ja puhastamine.....	20
2.9.3 Eelkütte elemendi filtri kontrollimine ja puhastamine.....	20
2.10 Talitushäired.....	21
2.10.1 Rikketeated digitaalsel juhtimisseadel	21
2.10.2 Talitlushäire indikaatoritega 3-astmeline lüliti	21
2.10.3 Mida teha rikke puhul / Trouble shooting.....	22
2.10.4 Talitlushäired (või probleemid) ilma hoiatuseta	28
2.11 Varuosad.....	29
2.12 Kaabelduse skeem: ComfoAir Standard - VASAKUKÄELINE variant	30
2.13 Kaabelduse skeem: ComfoAir Standard - PAREMAKÄELINE variant.....	31

Eessõna



Palun lugeda hoolikalt käesolevat juhendit enne kasutust.

Käesolev juhend annab kogu vajamineva informatsiooni turvaliseks ning optimaalseks ComfoAir Standard 300/ComfoAir Standard 375 paigalduseks ning hoolduseks.

Juhend on mõeldud kasutuseks ka hoolduse korral, et seda viidaks läbi vastutustundlikul viisil. Seade on pidevas täiustamises ning arendamises. Seetõttu võib ComfoAir Standard 300/ComfoAir Standard 375 kergelt erineda kirjeldusest.

MÄRGE

Käesolev juhend on koostatud ülima hoolega.

Sellest ei saa aga tuletada mingeid õigusi. Lisaks jätame endale alati õiguse muuta selle käsiraamatu sisu ilma ette teatamata.

Käesolevas dokumendis kasutatakse järgmisi sümboleid:

Sümbol	Tähendus
	Tähelepanu!
	Ohustatud jõudlus või võimalik kahju ventilatsioonisüsteemile
	Võimalik vigastusohut kasutajale

1 Sissejuhatus

Seadme nimetus on ComfoAir Standard 300/ ComfoAir Standard 375. Järgnevalt viidatakse seadmele kui ComfoAir Standard.

ComfoAir Standard on soojustagastiga tasakaalustatud ventilatsioonisüsteem, mille eesmärk on luua tervislik, tasakaalustatud ning energiasäästlik ventilatsioon hoonetes. ComfoAir Standard omab CE-märgistust identifitseerimismärgil, mille võib leida ComfoAir Standard pealt.

1.1 CE-märgistus ja garantii

1.1.1 Garantii tingimused

ComfoAir Standardil on 24-kuuline tootjapoolne garantii peale paigaldust ning kuni 30 kuud peale tootmiskuupäeva. Garantiinõudeid võib esitada materjali ja/või ehitusvigade puhul garantiiaja jooksul. Garantiinõude puhul ei tohi seadet lahti võtta ilma kirjaliku loata tootja poolt. Lisaosad omavad garantiid juhul kui need olid varustatud tootja poolt ning paigaldatud heakskiidetud paigaldaja poolt.

Garantii kaotab kehtivuse juhul kui:

- Garantiiage on möödunud;
- Seadet kasutatakse ilma filtriteta
- Seadmes on kasutatud osi, mis pole varustatud tootja poolt;
- Seadmele on tehtud volitamata muudatusi või modifikatsioone.

1.1.2 Vastutus

ComfoAir Standard on disainitud ning toodetud kasutamiseks tasakaalustatud ventilatsioonisüsteemides, mis kasutavad Zehnderi soojustagastussüsteeme. Igasugune muu kasutus on sobimatu ning võib tekitada kahju seadmele või kasutajale, mille eest tootja ei ole vastutav. Tootja ei ole vastutav kahju eest, mille põhjuseks on:

- Käesolevas dokumendis esile toodud turvalisuse, töö ning hooldusjuhtnõuudele mittevastavus.
- Osade kasutamine, mis pole soovitatud või varustatud tootja poolt. Vastutus selliste osade kasutamisel lasub täielikult paigaldajal.



12 Ohutus

12.1 Ohutuseeskirjad

Jälgi alati käesolevas dokumendis antud ohutuseeskirju, ettevaatusabinõusid, kommentaare ning juhiseid. Antud juhiste mittejärgimine võib tekitada kahju tarbijale või seadmele.

- Seadet võib paigaldada, ühendada, töökorda viia ning hooldada vaid volitatud paigaldaja poolt, kui pole viidatud teisiti käesolevas dokumendis;
- Seadme paigaldus peab olema läbi viidud vastavalt üldiste ning kohalike omavalitsuste, kommunaalvõrkude turvalisus- ning paigaldusregulatsioonidele.
- Alati paigalda seade vastavalt riigis paigaldusele kehtivatele regulatsioonidele.
- Kogu paigaldus peab vastama kehtivatele (ohutus)eeskirjadele nagu on sätestatud:
 - madalpingeseadmete ohutusnõudeid käsitlev ELi kohalikus standardis;
 - Tootja montaaži- / paigaldusjuhendis.
- Täida alati ohutuseeskirju ning järgi hoiatusi, juhendeid, mis on antud käesolevas juhendis.
- Hoia käesolevat juhendit kogu ComfoAir Standardi tööea.
- Jälgige hoolikalt juhendeid puhastamiseks või asendamaks sissepuhke ning väljalaske plafoonide filtreid;
- Käesolevas dokumendis antud andmeid ei või muuta;
- ComfoAir Standardi modifitseerimine ei ole lubatud;

- ComfoAir Standard on sobilik vaid üheduseks 230V 50Hz vooluvõrku;
- Soovitatav on sõlmida hooldusleping, et seadet kontrollitaks ning hooldataks regulaarselt. Maaletooja võib anda nimekirja piirkonnas asuvatest registreeritud paigaldajatest.

12.2 Ohutusnõuded ja -meetmed

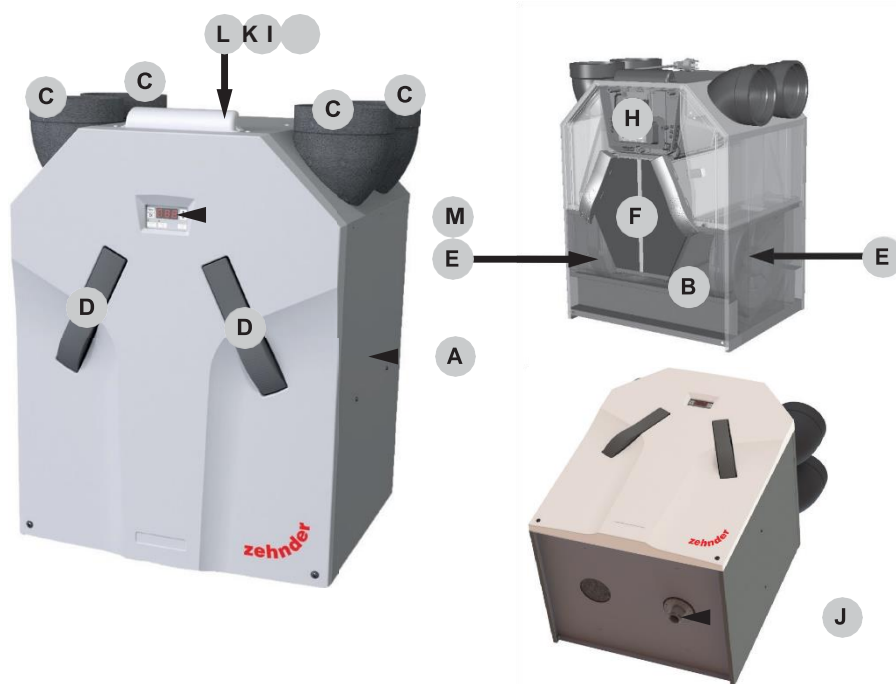
- ComfoAir Standard ei saa avada kasutamata tööriistu;

2 Paigaldajale

2.1 ComfoAir Standard konfiguratsioon

Standard ComfoAir Standard konfiguratsioon koosneb:

- Väline korpus (A) kaetud terasest;
- Sisemus (B) kõrgekvaliteedilisest, paisutatud polüpropüleenist (E)PP;
- 4 ühendust (C) õhukanalitele;
- 2 plaatfiltrit (D) õhupuhastuseks. Filtri klassifikatsioon: ISO Coarse/ ISO ePM1 (ISO 16890 nõuetele vastav);
- 2 energiasäästlikku alalisvoolumootorit (E) kõrge efektiivsusega ventilaatoriga;
- HE (kõrge efektiivsusega) soojusvaheti (F);
- Juhtplaat (H1) ventilaatorite, möödaviiku, eelkütte elemendi, temperatuuri andurite (T1 to T4) ja 3-astmelise lüliti (kas koos rikke indikaatoriga või ilma;valikuline) ja vannitoa lüliti (valikuline) ühendustega;
- Identifitseerimismärk (I) ComfoAir Standardi üksikasjalik teave (mittenähtav);
- Kondensaadi äravool (J) sooja tagasivooluõhu kondensaadi ärajuhtimiseks;
- Kleeps (K) kanaliühenduste teave (mittenähtav);
- Kaabel toiteallikaks 230V 5-soonelise ühendusega toiteallikaks (L);
- Kuvar (M) andmete lugemiseks ning seadete programmeerimiseks.



22 Tehnilised andmed

	ComfoAir Standard 300	ComfoAir Standard 375	ComfoAir Standard 375 ERV
Jõudlus (EN 13141-7)			
Maksimaalne õhuvool (q_{vd})	300 m ³ /h	375 m ³ /h	422 m ³ /h
Soojustagastus (niiskus) (0,7 x q_{vd})	87%	86%	80%
Ventilaatori erivõimsus	0,20 W/(m ³ /h)	0,23 W/(m ³ /h)	0,27 W/(m ³ /h)
Energiatarve (q_{vd})	93,2 W	142,3 W	202 W
Ühendused			
Õhukanalite ühenduse kuju	Ümar	Ümar	Ümar
Õhukanalite mõõdud	Sise: 160 mm (151 mm) Välis: 180 mm	Sise: 160 mm (151 mm) Välis: 180 mm	Sise: 160 mm (151 mm) Välis: 180 mm
Sifooni mõõdud	32 mm / 1 ¼"	32 mm / 1 ¼"	32 mm / 1 ¼"
Sifooni ühendused	Toru / keermega ühendus	Toru / keermega ühendus	Toru / keermega ühendus
Elekter			
Maksimaalne energiatarve	230 V ±10%, 1 fase, 50 Hz	230 V ±10%, 1 fase, 50 Hz	230 V ±10%, 1 fase, 50 Hz
Saab kasutada vooluga (A)	10	10	10
Materjal			
Korpus	Värvitud teras ja ABS	Värvitud teras ja ABS	Värvitud teras ja ABS
Sisemus	EPP ja ABS	EPP ja ABS	EPP ja ABS
Plaatsoojusvaheti	Polüstüreen	Polüstüreen	n.a.
Entalpia soojusvaheti	n.a.	n.a.	Polüetüleen-polüester-copolümeer
Üldine			
IP-klassifikatsioon	IP40	IP40	IP40
ISO-klassifikatsioon	B	B	B
Kaal	42 kg	42 kg	42 kg
Filtriklass	ePM1 (F7) / Coarse (G4)	ePM1 (F7) / Coarse (G4)	ePM1 (F7) / Coarse (G4)

Point [-]	Instel. [%]	Qv [m ³ /h]	P [Pa]	I [A]	Pe [W]	cos phi [-]	Sissepuhke dB(A)	Väljatõmbe dB(A)	Korpus dB(A)
1	30	125	13	0,15	16	0,43	49	35	34
2	34	125	32	0,18	19	0,44	52	39	37
3	40	125	61	0,21	24	0,46	54	41	40
4	46	210	29	0,33	39	0,51	59	45	44
5	49	210	50	0,38	45	0,5	60	46	45
6	53	200	92	0,41	49	0,52	61	48	47
7	56	185	131	0,45	55	0,52	64	54	49
8	57	263	50	0,52	64	0,53	63	53	48
9	64	290	60	0,65	81	0,54	66	52	51
10	69	260	151	0,76	95	0,54	68	52	53
11	74	240	229	0,85	108	0,54	69	56	55
12*	83	375	100	1,22	156	0,55	70	58	58
13*	91	340	258	1,53	196	0,55	73	58	59
14*	95	300	351	1,53	197	0,55	74	59	61

- * ainult ComfoAir Standard 375

- Helivõimsuse võrdlustase on 1pW.

- Helirõhu võrdlustase on 20 µPa.

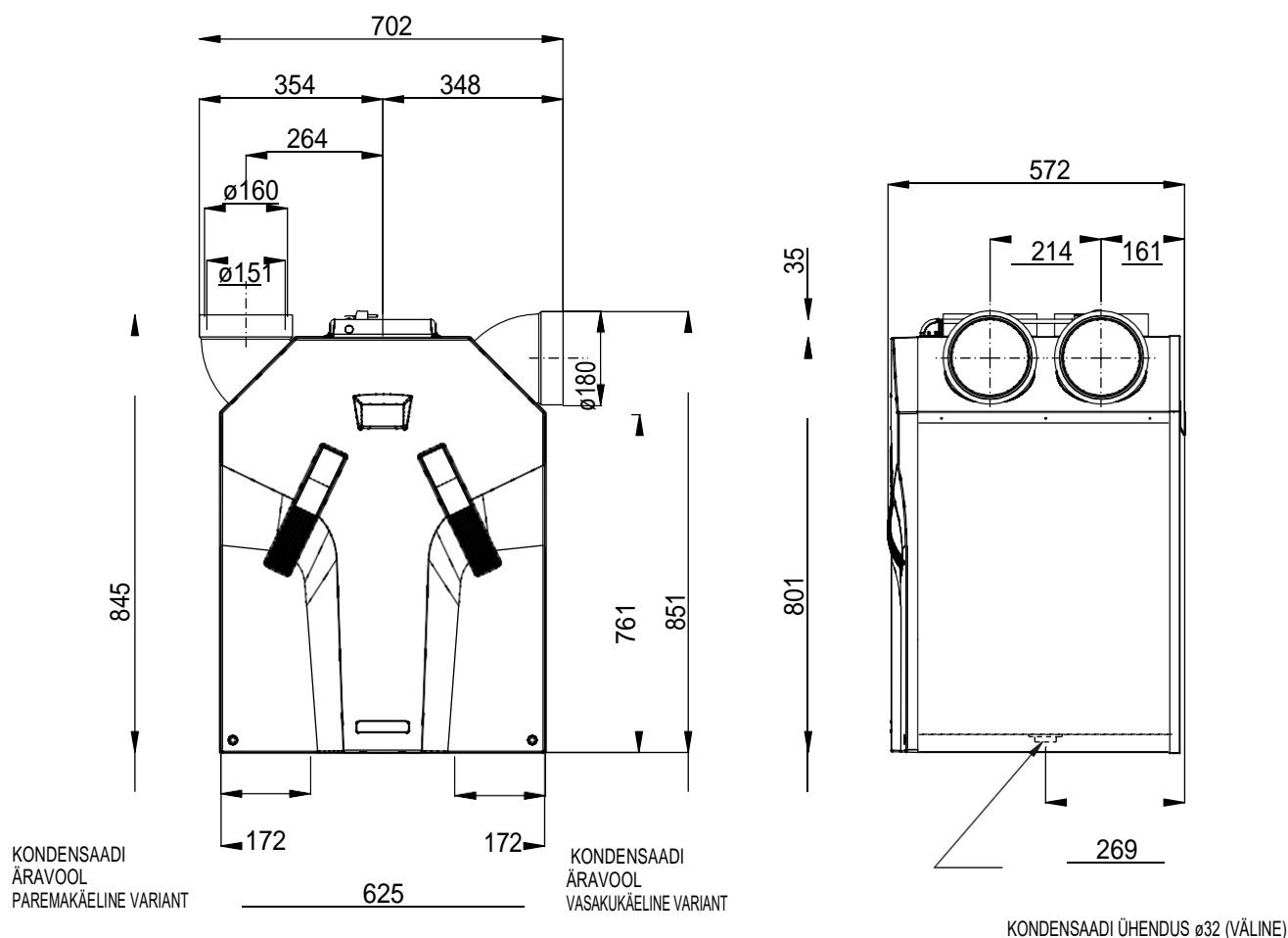
- Helivõimsuse tasemed mõõdetud vastavalt ISO 3741:2010.

- Väljatõmbe müra mõõdetud vastavalt ISO 5135:1997 (kanalis mõõdetud väärtused)

- Sissepuhke müra mõõdetud vastavalt ISO 5135:1997 (kanalis mõõdetud väärtused)

- cos phi eelküte on sisse lülitatud (kui on olemas)

23 Mõõtmed joonises



24 Paigaldustingimused

Tegemaks kindlaks, kas ComfoAir Standard sobib paigalduseks selleks mõeldud asukohta, peab arvesse võtma järgmisi tegureid:

- Seadme paigaldus peab olema läbi viidud vastavalt üldiste ning kohalike omavalitsuste, kommunaalvõrkude turvalisus- ning paigaldusregulatsioonidele ning juhenditele, mis on antud käesolevas dokumendis.
- Süsteemi paigaldades peab jätma piisavalt ruumi ComfoAir Standardi ümber õhukanalite ühendusteks, sissepuhke- ning heitõhukanalite jaoks ning ühtlasi hooldustööde läbiviimiseks.
- ComfoAir Standard peab olema paigaldatud sooja ruumi. Kondensaadi äravool peab olema kaitstud külmumise eest ja on ühendatud sifooniga.

☞ ComfoAir Standardit ei soovitata paigaldada asukohta, kus on keskmisest kõrgem niiskus (nagu näiteks vannituba või WC). Nõnda on võimalik vältida kondensatsiooni ComfoAir Standardi korpusel.

- Ruumis peavad olema seadme paigalduseks alljärgnevad eeltingimused:
 - Õhukanalite ühendused.
 - 230V elektriühendus

- Kondensaadiühendus.
- Kaabeldus kaabeldusega 3-astmelisele lülitile.

- (valikuline).

- Ühe meetri kaugusel olema paigaldatud 3-sooneline, 1-faasiline maandatud seinakontakt.
- Uste alla või lähedusse tuleks jätta siirdeõhupilud, et tagada majas tõhus ja tõmbetuulevaba õhuvahetus. Siseuste all olevad siirdeõhupilud peab olema vähemalt 10 mm.




Kui siirdeõhuvool on tõkestatud, siis väheneb süsteemi jõudlus või lakkab toimimast hoones normidekohane õhuvahetus.

25 ComfoAir Standard paigaldus

25.1 Transport ja lahtipakkimine

ComfoAir Standardi transportimisel ja lahti pakkimisel järgige vajalikke ettevaatusabinõusid.

 **Veenduge, et pakkematerjal kõrvaldatakse keskkonnasõbralikult.**

25.2 Saadetise kontrollimine

Kontakteeruge tarnijaga viivitamatult juhul kui saadetisel esineb kahjustusi või see ei ole komplektne. Saadetus peab endas sisaldama:

- ComfoAir Standard;
Kontrollige identifitseerimismärki, tegemaks kindlaks, et seade on soovitud tüüpi.
- 4 x toruühendused d=160;
- Kinnitussiin;
- Dokumentatsioon.

ComfoAir Standardil tarnitakse järgnevaid tüüpe:
ComfoAir Standard 300 L

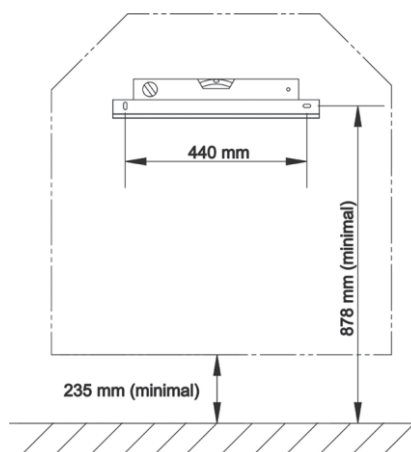
Type
ComfoAir Standard 300 R
ComfoAir Standard 300 L PRH
ComfoAir Standard 300 R PRH
ComfoAir Standard 375 L
ComfoAir Standard 375 R
ComfoAir Standard 375 L PRH
ComfoAir Standard 375 R PRH
ComfoAir Standard 375 ERV L
ComfoAir Standard 375 ERV R
ComfoAir Standard 375 ERV L PRH
ComfoAir Standard 375 ERV R PRH

Järelliidete tähendus:


- * L = vasakukäeline variant
- * R = paremakäeline variant
- * PRH = Sisaldab vaikumisi eelkütte elementi

26 ComfoAir Standard paigaldamine

26.1 Seinale paigaldus



Paigaldage ComfoAir Standard vastu seina, mille minimaalne mass on 200 kg / m². Muud tüüpi seinte puhul soovitame kasutada põrandal asuvat Zehnderi kinnitusraami (saadaval lisavarustusena). See vähendab kontaktmüra nii palju kui võimalik. ComfoAir Standard ei vaja teeninduseks ruumi seadme külgedel.

 **Löökmüra ohu tõttu ärge paigaldage ComfoAir Standardi külge seina vastu.**

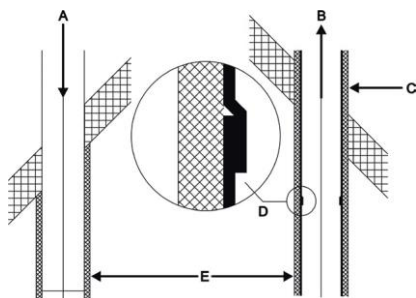
1. Kinnitage kinnituskamber seina külge. Veenduge, et see oleks tasapinnal ja vähemalt 878 mm põrandast (sõltuvalt valitud kondensaadi äravoolu tüübist).



Jätke ComfoAir Standardi ette minimaalselt 1m ruumi hoolduse teostamiseks.

2. Asetage ComfoAir Standard kinnitussiinile.
3. Paigaldage kondensaaditoru ComfoAir Standardi alla. Mainitud kõrguse mõõt 235 mm on ainult soovituslik ja sõltub valitud kondensaadi äravoolu tüübist.

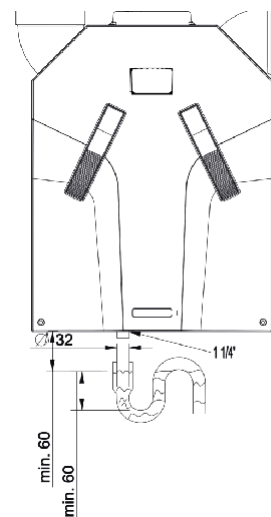
26.2 Õhukanalite ühendused



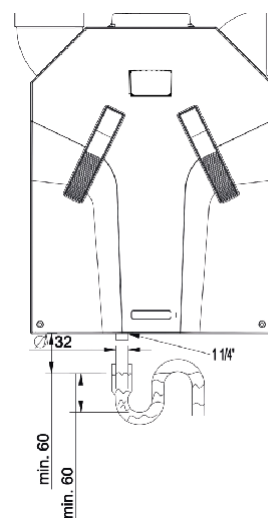
Õhukanalite paigaldamisel tuleb arvestada järgmiste asjaoludega:

- **Paigaldage** õhu heitõhu kanal nii, et toru liited oleksid liikuva õhu suunal
- ComfoAir Standardi niiskuskindlaks muutmiseks **isoleerige** õhuvõtu- ja heitõhukanal hoolikalt kuni katuse läbiviiguni. See hoiab ära kondensaadi tekkimise kanalite välisküljel.
- Vältimaks tarbetut soojus- ja temperatuurikadu suvel või talvel, soovime paigaldada ComfoAir Standardi sissepuhketorudesse soojus- ja niiskuskindel isolatsioon kuni sissepuhkeklappideni (seda juhul kui sissepuhke- ja väljatõmbetorustik jääb avatuna külma ruumi (nt pööning))
- Paigaldage minimaalselt 160 mm läbimõõduga õhukanalid, võimalikult väikese õhutakistusega ja omavahel tihedalt
- Paigaldage vähemalt 1,2 m mürasummuti seadmest väljuvale sissepuhke- ja väljatõmbetorule. Asjakohase nõu saamiseks pöörduge Zehnderi toodete maaletooja poole.
- Paindkanalite puhul on soovitatav kasutada ainult Zehnderi kanalüsteeme Comfosystems.
- Soovime ventilatsioonüsteemile paigaldada Zehnderi valmistatud sisse- ja väljatõmbeplafoonid.

Kondensaadi äravoolu ühendus



ComfoAir Standard - VASAK



ComfoAir Standard - PAREM

Standard soojusvaheti

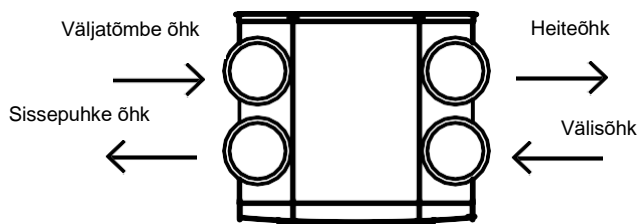
Soe heitõhk jahutatakse madalama temperatuuriga välisõhu poolt soojusvahetis. See viib siseruumidest väljatõmmatava niiskuse kondenseerumiseni soojusvahetis. Soojusvahetis tekkinud kondensaadi vesi suunatakse kondensaadi äravoolu kaudu kanalistasiooni. Kondensaadi äravoolu väline läbimõõt on 32 mm. See asub ComfoAir Standard seadme korpuse põhjas

- **Ühendage** kondensaadi äravool toru või vooliku abil hoone kanalistasiooni (sifoon).
- Veenduge, et šifooni ühendus ots oleks vähemalt 60 mm allpool seadme aluspinda

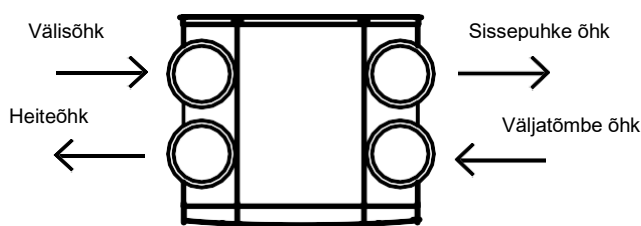
⚠ **Veenduge, et šifoon oleks alati vett täis. See hoiab ComfoAir Standardi sisse tõmbamast lisaõhku.**

Entalpia soojusvaheti.

26.3



ComfoAir Standard - VASAK



ComfoAir Standard - PAREM

Kui ComfoAir Standard on varustatud entalpia soojusvahetiga, kandub väljatõmbeõhu niiskus osaliselt värskesse sissepuhkeõhku. See aitab vältida siseruumide kuivamist talvekuudel, lisaks puudub kondensaad, mida tuleks ComfoAir Standardist väljajuhtida. Seetõttu pole kondensaadi äravool vajalik entalpia soojusvahetiga ja kondensaadi äravoolu võib sulgeda.



Veenduge, et kondensaadi äravool on suletud. See hoiab ära ComfoAir Standardi lisaõhu sisenemise seadmesse.

2.7 ComfoAir Standardi kasutuselevõtt

ComfoAir Standard on ettenähtud kaustuselevõtta kohe pärast paigaldust.

Seda saab teha läbi P menuüde digitaalsel juhtseadmel. Neid P menuüsid saab kasutada, sisenemaks erinevatesse ComfoAir Standard seadetes (näiteks ventilatsiooni programmidesse) Alljärgnev on ülevaade võimalikest P menuüdest:

Menüü	Valikud
P1	Staatuse loend (from menu P2)
P2	Viiteaja seadistamine
P3	Ventilatsiooni taseme seadistamine ja lugemine
P4	Temperatuuri seadistamine ja lugemine
P5	Lisaprogrammide seadistamine
P6	Lisaprogrammide seadistamine
P7	Rikete (ja süsteemiteabe) lugemine ja lähtestamine
P8	RF sisendi ja analoogsisendi (0-10V) seadistamine
P9	Staatuste lugemine (from menu P5 and P6)

P menuüdesse P1, P2 ja P9 saab siseneda kasutaja poolt; peamiselt staatuste lugemiseks ning viiteaja määramiseks.

Ülejäänud P menuüed P3 kuni P8 on mõeldud **vaid** paigaldajale.



Möödaviikuklapp ei tööta esimese 4 minuti jooksul pärast elektrikatkestust, juhul kui programmirežiimi ei aktiveerita.

2.7.1 Seadme kuvar

ComfoAir Standardit saab seadistada läbi välise kuvari. Kuvar on digitaalne juhtseade, mis on paigaldatud ComfoAir Standardile.



	Vali menüü		üles
	OK		alla
	Sissepuhke väljas (led roheline)		sissepuhke sees (led roheline)
	mugavustemperatuur		

Kuvaril esitatud:

	Ventilatsiooni seadistus puudub
	Ventilatsiooni seadistus madal
	Ventilatsiooni seadistus keskmine
	Ventilatsiooni seadistus kõrge
	Menüü sümbol
	Rikke kood (vilgub)
	Möödaviik

Menüüdesse sisenemine

Järjekord	Vajutage	Kuvar	Kirjeldus
1	MENU	P2	Viiteaeg
2	üles + alla (3 sek)	P3	Vajutage nuppe üheaegselt
3	s	P4	Temperatuurid
4	s	P5	Seadistused
5	s	P6	Seadistused
6	s	P7	Malfuction / Reset / Self-test
7	s	P8	0 - 10V Sisendid
8	s	P9	Staatust

Näide

Sissepuhkeventilaatori KESKMISE ASENDI määramine 40% -le.

Järjekord	Vajutage	Kuvar	Kirjeldus
1	MENU	P2	Viiteaeg
2	üles + alla (3 sek)	P3	Vajutage nuppe üheaegselt
3	OK	P30	Heitõhu ventilaatori positsioon A
4	üles (6x)	P36	Vali P36
5	OK	50	Kehtiv seadistus
6	üles (10 x või hoida pideval peal)	40	Vali 40
7	OK	P35	Väärtus on 40
8	MENU	P3	
9	MENU	1	Ventilatsiooni seadistus



Mõned P menuüed (nagu näiteks P1 ja P9) on vaid lugemiseks.

Lugemismenüüst lahkumine



■ Punkt 6 vajuta "MENU" ("OK" asemel).

Kuvarit ei saa kasutada ComfoAir Standardi ventilatsiooni kiiruste muutmiseks.

Nooleklahvid on mõeldud ainult lisaprogrammide seadistamiseks.

272 P menüüd kasutajale

Menu P1 → Programmide staatus

		Staatus
Allmenüü	Kirjeldus	Aktiveeritud
P11	Kas menüü 21 on hetkel aktiivne?	Jah (1) / Ei (0)
P12	Kas menüü 22 on hetkel aktiivne?	Jah (1) / Ei (0)
P13	Kas menüü 23 on hetkel aktiivne?	Jah (1) / Ei (0)
P14	Kas menüü 24 on hetkel aktiivne?	Jah (1) / Ei (0)
P15	Kas menüü 25 on hetkel aktiivne?	Jah (1) / Ei (0)
P16	Kas menüü 26 on hetkel aktiivne?	Jah (1) / Ei (0)

Menu P2 → Viiteaja seadistamine

Allmenüü	Kirjeldus	Relee väärtused		
		Miinumum	Maksimum	Üldine lähtestamine
P21 (valikuline) Märge: Kehtib ainult süsteemidele, millel on juhtmega lüliti	Viivitusrelee vannitoa lülile (et lülitada kõrgele seadistusele) ■ x minutit peale vannitoa lüliti kasutamist lülitub ComfoAir Standard kõrgele seadistusele. - madalpinge sisend	0 Min.	15 Min.	0 Min.
P22 (Valikuline) Märge: Kehtib ainult süsteemidele, millel on juhtmega lüliti	Viiteaja Relee vannitoa lülile (et lülitada keskmisele seadistusele) ■ x minutit pärast vannitoa lüliti kasutamist lülitub ComfoAir Standard tagasi keskmisele seadistusele. - madalpinge sisend	0 Min.	120 Min.	30 Min.
P23 (Valikuline) Märge: Kehtib ainult süsteemidele, millel on 3-asendiline lüliti.	Viiteaja relee ventilatsiooni 3. seadistusele (kasutades 3-astmelist lüliti) ■ Kui ventilatsiooniseadistus 3 (kõrge) lülitatakse korraks sisse (<3 sekundit), lülitub ComfoAir Standard x minutiks kõrgele seadistusele ja naaseb seejärel automaatselt tavapärasesse seadistusse. Kui sel viiteajal kasutatakse mõnda 3-asendilist lüliti, pöördub ComfoAir Standard kohe sel ajal seatud ventilatsiooniasendisse.	0 Min.	120 Min.	0 Min.
P24	Filtri hoiatus ■ 'x' nädalat peale filtrite puhastust ilmub kuvarile hoiatus "filter dirty" (filtrihoiatus)	10 nädalat	26 nädalat	16 nädalat
P25 Märge: Kehtib ainult süsteemidele, millel on RF lüliti	Viivitus relee ventilatsiooni 3. seadistusele (kasutades "☺"). ■ Peale lühidat (< 2 sek.) "☺" vajutust, lülitub ComfoAir Standard kõrgele seadistusele x minutiks ning siis pöördub automaatselt tagasi tavapärasele seadistusse. Kui sel viiteajal kasutatakse mõnda 3-asendilist lüliti, pöördub ComfoAir Standard kohe sel ajal seatud ventilatsiooniasendisse.	1 Min.	20 Min.	10 Min.
P26 Märge: Kehtib ainult süsteemidele, millel on RF lüliti	Viivitusaja relee ventilatsiooni 3. Seadistusele seadele 3 "kasutades ☺". ■ Pärast pidevat "☺" vajutamist (> 2 sekundit) lülitub ComfoAir Standard x minutiks kõrgele seadele ja naaseb seejärel automaatselt tavapärasesse seadistusse. Kui sel viiteajal kasutatakse mõnda 3-asendilist lüliti, pöördub ComfoAir Standard kohe sel ajal seatud ventilatsiooniasendisse.	1 Min.	120 Min.	30 Min.
P27	N/A	0 Min.	120 Min.	30 Min.

Menu P9 → Programmide staatus (menüü P5 ja P6 lisaprogrammide)

		Staatus
Allmenüü	Kirjeldus	Aktiveeritud
P90	Kaminarežiim aktiivne?	Jah (1) / Ei (0)
P91	Möödaviik avatud?	Jah (1) / Ei (0)
P94	Analoogsisend (0-10V) aktiivne?	Jah (1) / Ei (0)
P95	Külmavastane kaitse või eelküte aktiivne?	Jah (1) / Ei (0)
P97	Entalpiarežiim aktiivne?	Jah (1) / Ei (0)

27.3 P menüüd paigaldajale

 **Miinum- ning maksimumväärtustega menüüd on loendmenüüd.**








Menüü P3 → Ventilatsiooniprogrammide seadistamine

Allmenüü	Kirjeldus	Ventilatsiooniprogrammi väärtused		
		Miinum	Maksimum	Üldine lähtestamine
P30	N/A	0% or 15%	97%	nL / HL 15% / 15%
P31	Heitõhu ventilaatori võimsuse (%) seadmine madalas asendis.	16%	98%	nL / HL 35% / 40%
P32	Heitõhu ventilaatori võimsuse (%) seadmine keskmises asendis.	17%	99%	nL / HL 50% / 70%
P33	Heitõhu ventilaatori võimsuse (%) seadmine kõrges asendis.	18%	100%	nL / HL 70% / 90%
P34	N/A	0% or 15%	97%	nL / HL 15% / 15%
P35	Sissepuhkeventilaatori võimsuse (%) seadmine madalas asendis.	16%	98%	nL / HL 35% / 40%
P36	Sissepuhkeventilaatori võimsuse (%) seadmine keskmises asendis.	17%	99%	nL / HL 50% / 70%
P37	Sissepuhkeventilaatori võimsuse (%) seadmine kõrges asendis.	18%	100%	nL / HL 70% / 90%
P38	Heitõhu ventilaatori hetkeline võimsus (%)	-	-	Hetkeline %
P39	Sissepuhkeventilaatori hetkeline võimsus (%)	-	-	Hetkeline %

Menüü P4 → Temperatuuri lugemine

Allmenüü	Kirjeldus	Temperatuuri väärtused		
		Miinum	Maksimum	Üldine lähtestamine
P41	Mugavustemperatuur	12 °C	28 °C	20 °C
P45	Praegune T1 väärtus (= välisõhu temperatuur)	-	-	Hetkeline °C
P46	Praegune T2 väärtus (= sissepuhkeõhu temperatuur)	-	-	Hetkeline °C
P47	Praegune T3 väärtus (= väljatõmbeõhu temperatuur)	-	-	Hetkeline °C
P48	Praegune T4 väärtus (= heitõhu temperatuur)	-	-	Hetkeline °C




Menu P5 → Lisaprogrammide seadistamine

Allmenüü	Kirjeldus	Lisaprogrammide väärtused		
		Miinumum	Maksimum	Üldine lähtestamine
P50	Kaminarežiim aktiivne?	0 (= Ei)	1 (= Jah)	0
P51	Eelkütte elemendi olemasolu kinnitamine	0 (= Ei)	1 (= Jah)	0
	 vaid siis, kui eelkütte element on pärast seda paigaldatud või tehakse üldine lähtestamine.			
P52	Eelkütteterežiimi seadistamine <ul style="list-style-type: none"> ■ 0; Garanteeritud kaitse ■ 1; Kõrge kaitse ■ 2; Nominaalne kaitse. ■ 3; Säästurežiim (economy) 	0	3	2
	 Garanteeritud kaitserižiimis lülitatakse eelkütte element sisse kõige varem; see tase tagab parima tasakaalustatud ventilatsiooni. Vastupidi, säästurežiimis lülitub eelsoojendi element sisse viimasel võimalikul hetkel; tasakaalustatud ventilatsioon ei ole selles režiimis tagatud.			
	ComfoAir Standardi kasutuselevõtmisel võib eelkütte programmi jätta tavaliselt 2. tasemele: nimmerežiim (tehaseseade). Piirkondades, kus talvel on sageli külmad ilmad (sagedased perioodid -10 ° C või madalamad), tuleks valida 1. tase: kõrge kaitse või isegi 0 tase: garanteeritud kaitse.			
P54	Möödaviigu olemasolu kinnitamine.	0 (= Ei)	1 (= Jah)	1
	 Standardne ComfoAir Standardi konfiguratsioon sisaldab möödaviiku. Seetõttu jätkke väärtus väärtuseks „1“.			
P56	õhuhulga sätestamine hoones. <ul style="list-style-type: none"> ■ nL: "keskmine õhumaht". ■ HL: "kõrge õhumaht". 	nL	HL	HL
	 Õhu mahu seadistamine on lähtepunkt õhuspetsifikatsioonide programmeerimiseks ja ventilaatorite seadistamiseks			
P57	ComfoAir Standard tüübi sätestamine <ul style="list-style-type: none"> ■ Li = "vasakülgne versioon" ■ Re = "paremakülgne versioon". 	Li	Re	Li
	 Tarnimisel on ComfoAir Standard tehases eelprogrammeeritud.			
	 Pärast üldist lähtestamist on eelprogrammeerimine kadunud ja seade tuleb lähtestada.			
	Õige seadistus on mainitud ComfoAir Standardi peal oleval identifitseerimismärgil.			
P58	n/a	0	1	0
P59	Entalpia soojusvaheti olemasolu kinnitamine. <ul style="list-style-type: none"> ■ 0; Entalpia soojusvaheti pole paigaldatud ■ 1; RH anduriga entalpia soojusvaheti ■ 2; Entalpia soojusvaheti RH andurita 	0 (= Ei)	2 (= Jah)	0
	 Paigaldada saab vaid ilma RH andurita entalpia soojusvahetit.			

Menu P6 → Lisaprogrammide seadistamine

Allmenüü	Kirjeldus	Lisaprogrammide väärtused		
		Miinumum	Maksimum	Üldine lähtestamine
P60	Geotermilise soojusvaheti olemasolu kinnitamine. <ul style="list-style-type: none"> ■ 0; Geotermiline soojusvaheti pole paigaldatud ■ 1; Geotermiline soojusvaheti paigaldatud 	0 (= Ei)	3 (= Jah)	0

Menu P7 → Talitlushäirete lugemine (ning süsteemi informatsioon)

Allmenüü	Kirjeldus	Talitlushäirete andmete väärtused		
		Miinumum	Maksimum	Üldine lähtestamine
P70	Praegune tarkvara versioon	Version number of the software (without "v")		
P71	Viimane rike	Alarmi ja rikke teatele vastav kood		
P72	Rike enne viimast	Alarmi ja rikke teatele vastav kood		
P73	Rike enne viimast kahte	Alarmi ja rikke teatele vastav kood		
P74	Rikete lähtestamine ■ väärtus „1“ ja vajutage kuvaril nuppu „OK“.	0	1 (=aktiveeri)	0
P75	■ Üldine lähtestamine. Üldise lähtestamise teostamiseks vajutage kuvaril nuppu "OK" vähemalt 5 sekundit Peale üldist lähtestamist peab kõik tarkvara originaalseaded uuesti salvestama.	0	1 (=aktiveeri))	0
<p>Märke:</p> <p> Peale üldist lähtestamist palub ComfoAir Standard lähtestada seaded "nL / HL" (vt P56) ja "Li / Re" (vt P57).</p> <p> Pärast üldist lähtestamist tuleb kõik seaded ja programmid kontrollida ja õigele väärtusele seada.</p>				
P76	ComfoAir Standardi enesekontroll	0	1 (=aktiveeri)	0
<p> ■ Kuvaril asuvad LED tulukesed hakkavad vilkuma ■ ComfoAir Standard töötab maksimaalse jõudlusega ■ Mõödaviigu klapp sulgub ning avaneb ■ Eelkütte klapp avaneb ja sulgub pärast mõödaviigu sulgemist (kui eelkütte element on paigaldatud).</p>				
P77	Filtrivahetuse loenduri lähtestamine	0	1 (=aktiveeri)	0
<p>Märke:</p> <p>See lähtestab loenduri, mis käivitab ComfoAir Standardis määratud filtri märguande. See võimaldab filtrit puhastada või vahetada enne määratud filtri märguande ilmumist.</p>				

Menu P8 → RF sisendi ja digitaalsisendite (0-10V) seadistamine

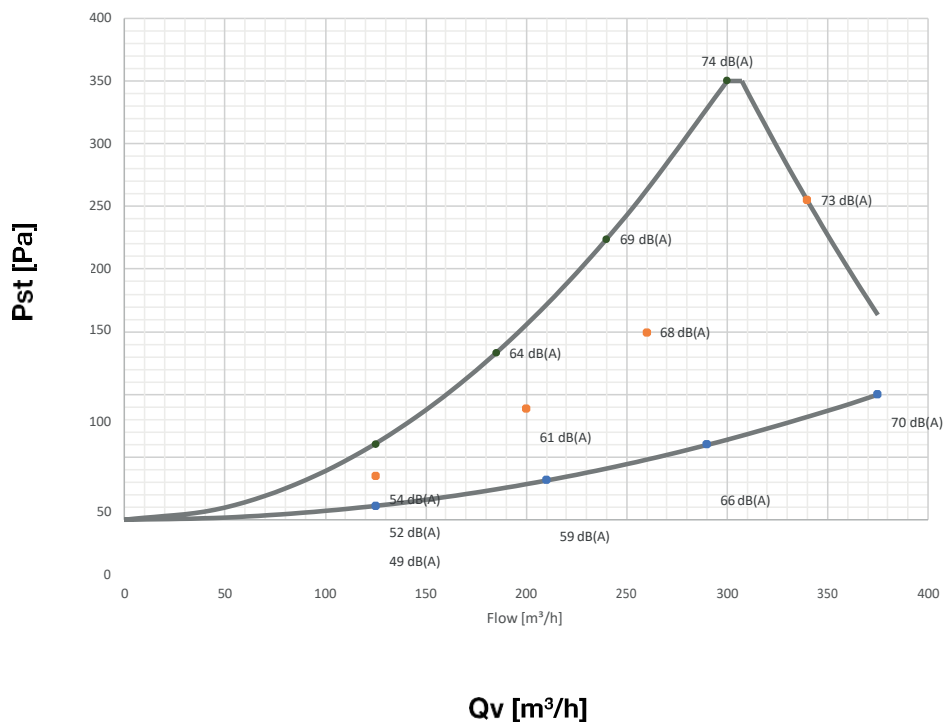
Allmenüü	Kirjeldus	Analoogsisendi väärtused		
		Miinumum	Maksimum	Üldine lähtestamine
850	RF sisend 1 0= ei ole paigaldatud 1= paigaldatud	0	1	0
851	0= juhtimine 1= programmeerimine (Rf sisend 1)	0	1	0
852	RF sisend 1 seadepunkt (programmeerimine)	0	100	50
853	min. seadistus RF sisend 1	0	99	0
854	max. seadistus RF sisend 1	0	100	100
855	0=positive RF sisend 1=negative seadistus RF sisend 1	0	1	0
856	RF sisendi loend	0	100	-

28 Õhuvooluhulkade seadegraafik

ComfoAir Standardit peab programmeerima peale paigaldust.

Zehnder ComfoAir Standard 300 and 375

Kanalisisese helivõimsuse tasemed (A-kaalutud) CA Standard 375/300 - Sissepuhke



Seda saab teha ülaltoodud ComfoAir Standardi õhuvooluhulkade graafiku abil.

ComfoAir Standard nL vaikeseaded on järgmised:

Seadistus madal (l)	35%
Seadistus keskmine (m)	50%
Seadistus kõrge (h)	70%

ComfoAir Standard HL vaikeseaded on järgmised:

Seadistus madal (l)	40%
Seadistus keskmine (m)	70%
Seadistus kõrge (h)	90%

ComfoAir Standardi programmeerimiseks (peale paigaldust) toimige järgmiselt:

1. Seadke ComfoAir Standard programmeerimisrežiimi.

- Kuvar: Vajutage üheaegselt vähemalt kolm sekundit "🏠" ja "🏠" kuni kuvarile ilmub "InR".

👉 **Programmeerimisrežiimis on möödaviigu ja eelsoojendi klapid alati suletud. Pärast 30 minutit, lõpetab ComfoAir Standard programmeerimisrežiimi automaatselt.**

2. Sulgege kõik aknad ja välisuksed

3. Sulgege kõik siseuksed

4. Kontrollige, et poleks läbi hoone konstruktsioonide õhulekkeid.

5. Kontrollige, kas mõlemad ventilaatorid töötavad kolmes kiiruse seades.

6. Lülitage ComfoAir Standard nominaalsele kiirusele.

7. Paigaldage kõik plafoonid ja seadistage need vastavalt etteantud seadele.

Kui andmed pole teada:

- Paigaldage plafoonid ja avage need maksimaalselt. Mõõtke õhuhulka; alustades välisõhust ja seejärel heitõhust. Kui mõõdetud õhuhulgad erinevad nominaalsetest õhuhulkadest rohkem kui +/- 10% ja suurem osa kõrvalekalletest on positiivne, **veenduge**, et kõik kõrvalekalded oleksid positiivsed. Kui enamus kõikidest kõrvalekalletest on negatiivsed, **veenduge**, et kõik kõrvalekalded oleksid negatiivsed. Veenduge, et kõik sissepuhke- ja väljatõmbeplafoonid oleksid täielikult avatud.

8. Muutke ventilaatori seadeid digitaalse juhtseadme menüüdes P30 kuni P37.

- Valige energia säästmiseks madalaim võimalik seadistus.
- Veenduge, et madala, keskmise ja kõrge seadistuse suhe jääks võrdseks.

👉 **Ventilaatorite seadistamiseks kasutage õhuspetsifikatsioonide tabelit.**

9. Reguleerige plafoone juhul kui praegu seatud õhuhulgad on nominaalsetest erinevad

10. Pärast kõigi plafoonide seadistamist kontrollige uuesti kogu õhuvooluhulka

11. Lülitage ComfoAir Standard (tagasi) asendisse 2
(nominaalsele kiirusele)

- Kuvar: vajuta üheaegselt 3 sekundit " " ja " " kuni "InR" kaob kuvarilt.

29 Paigaldajapoolne hooldus

Järgnev hooldus peab olema läbiviidud paigaldaja poolt:

- Soojusvaheti kontrollimine ning vajadusel puhastamine
- Ventilaatorite kontrollimine ning vajadusel puhastamine;
- Eelkütte elemendi filtri kontrollimine ning vajadusel puhastamine (juhul kui eelkütte element on paigaldatud)

Ülalmainitud hoolduse täpsem, etappidena kirjeldus on alljärgnevas osas.

! **Toiteallikast lahtiühendamiseks eemaldage seade seinakontaktist. Kui seadmel ei ole pistikut, kasutage lülitit vastavalt standardile EN 60335-1**

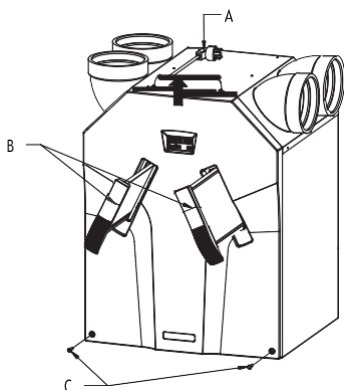
☞ **Kontrolli kondensaadi äravoolu iga kahe aasta tagant**

! **ComfoAir Standardi (perioodilise) hoolduse tegemata jätmine vähendab lõppkokkuvõttes ventilatsioonisüsteemi jõudlust.**

29.1 Soojusvaheti kontrollimine ja puhastamine

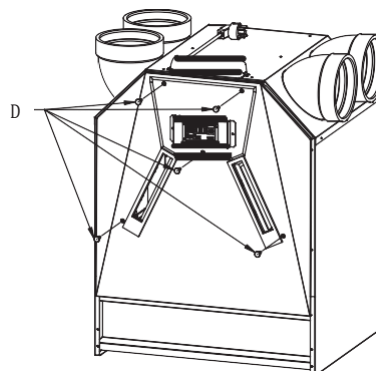
☞ **Kontrolli soojusvahetit iga kahe aasta tagant.**

1. Ühendage ComfoAir lahti toitest (A)
2. Eemaldage ComfoAir Standardi filtrikatikud (B).
3. Eemaldage filtrid ComfoAir Standardist.
4. Avage esipaneel, keerates lahti kattepaneeli kruvid (C).
5. Libistage esipaneel ülespoole ja eemaldage esipaneel ComfoAir Standardilt.



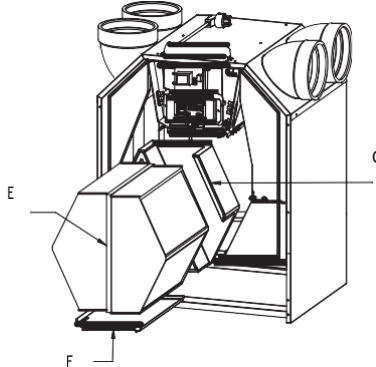
6. Vabastage kattepaneel, keerates lahti kinnituspoldid (D).
7. Eemaldage kattepaneel.

☞ **Esikaane uuesti kokkupanekul tuleb hea tihenduse tagamiseks asetada alumine osa kõigepealt üles tõstetud serva taha.**



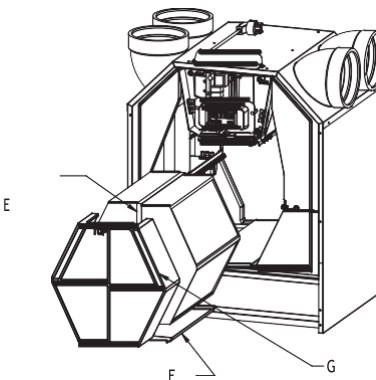
ComfoAir Standard – Vasakukäeline versioon

8. Soojusvaheti ja kondensaadivanni (F) eemaldamiseks tõmmake rihma (E).
9. Eemaldage möödaviiku kanal (G) ComfoAir Standardi vasakukäelisel versioonil





ComfoAir Standard – paremakäeline versioon.

8. Eemaldage möödaviiku kanal (G) ComfoAir Standardi paremakäelisel versioonil.
9. Soojusvaheti ja kondensaadivanni (F) eemaldamiseks tõmmake rihma (E).



10. Eemaldage soojusvaheti kondensaadivannilt (F).

 **Soojusvaheti võib sisaldada veidi kondensaatvett!**


 **Kondensaadivanni uuesti kokkupanekul peavad vanni avad asuma kondensaadi väljavoolu küljel.**

11. Soojusvaheti kontrollimine ja vajadusel puhastamine
 - Lamellide puhastamiseks kasutage pehmet harja.
 - Mustuse ja tolmu eemaldamiseks kasutage tolmuimejat või suruõhku (ilma kõrge rõhuta).


 **Puhastage soojusvahetit alati vastu õhuvoolu. See hoiab ära mustuse kogunemise soojusvahetis.**

Ainult rohelise kattega tavaline soojusvaheti ja sinise kattega entalpiasoojusvaheti:


- a. Hoi a soojusvahetit kuumas vees (max 40 ° C).
- b. Loputage soojusvaheti puhta kuum a kraaniveega (maksimaalselt 40 ° C).
- c. Hoidke soojusvahetit kahe käega (hoides kinni värvilistest külgpindadest) ja raputage vesi soojusvahetist välja.

 **Veega saab pesta vaid sinise kattega entalpia soojusvahetit. Kui teil on valge kattega entalpia soojusvaheti, ärge peske seda kunagi veega.**


 **Ärge kasutage agressiivseid puhastusvahendeid, kemikaale ega lahusteid.**

 **Kui õhufiltrid või eelkütte elemendi filter vajavad puhastust või asendamist, ärge soojusvahetit veel paigaldage.**

12. Kui rohkem hooldust on läbiviidud, tuleb kõik osad paigaldada vastupidises järjekorras tagasi, ühendage toide uuesti ja tehke süsteemi testi vastavalt menüüle P 76.

 **Kinnitage korpuse kattepoldid maksimaalselt 1,5 Nm. See on ligikaudu võrdne keskmise akutrelliga 2. seadistusega.**

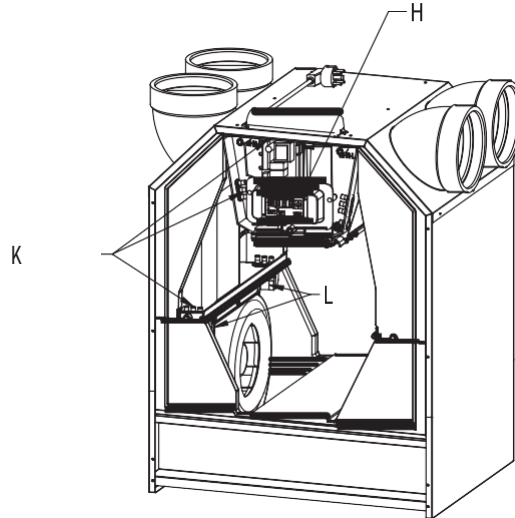
29.2 Ventilaatorite kontrollimine ja puhastamine

 **Kontrollige ventilaatoreid iga kahe aasta tagant.**

1. Eemaldage soojusvaheti vastavalt soojusvaheti hoolduse peatükis toodud juhiste le.
2. Eemaldage juhtplaadi paneeli ees olev väike plastpaneel (H), keerates lahti kaks kruvi.
3. Vabastage pistikud (J) ja maandusjuhe

juhtplaadi paneelil ja eemaldage paneeli ühenduskaabel, kaasa arvatud kaks kaitserõngast. (K)


4. Eemaldage kogu paneeli korpus, vajutades vabastades klõpskinnitused (L).
5. Eemaldage ventilaator, vajutades selle korpusel olevaid klõpskinnitusi.
6. Kontrollige ning vajaduse korral puhastage ventilaatoreid.
 - Ventilaatori labade puhastamisel kasuta pehmet harja.
 - Lahtise tolmu eemaldamiseks kasutage tolmuimejat.



 **Ärge kahjustage ventilaatori labasid või temperatuuri andurit.**

 **Kui ka eelkütte radiatori filter vajab hooldust, ärge soojusvahetit veel paigaldage.**

7. Kui rohkem hooldust pole tarvis läbiviia, tuleb kõik osad paigaldada tagasi vastupidises järjekorras, ühendage toide uuesti ja tehke süsteemi testi vastavalt menüüle P 76.

 **Kinnitage kruvid maksimaalselt 1,5 Nm. See on ligikaudu võrdne keskmise akutrelliga 2. seadistusega.**

29.3 Eelkütte elemendi filtri kontrollimine ja vajaduse korral puhastamine

 **Puhastage eelkütte (kui on paigaldatud) filtrit iga nelja aastat tagant.**

1. Eemaldage soojusvaheti vastavalt soojusvaheti hoolduse peatükis toodud juhiste le.
2. Eemaldage juhtplaadi paneeli ees olev väike plastpaneel (H), keerates lahti kaks kruvi.
3. Vabastage juhtplaadi paneeli pistik (J) ja eemaldage juhtkaabel koos kahe kummist kaitserõngaga (K) täielikult.
4. Eemaldage juhe (P) juhtplaadi paneelilt.

5. Eemaldage eelkütte elemendi alus (Q).
 - Alus on paigaldatud nelja kinnitusega. Kaks kinnitusühendust asuvad ees (nähtav) ja kaks taga (pole nähtavad).
6. Kontrollige ja vajaduse korral puhastage eelkütte elemendi filtrit.
 - Puhastage filtrit harjaga
 - Eemaldage igasugune sade märja lapiga.
7. Paigaldage kõik osad vastupidises järjekorras.
8. Ühendage ComfoAir Standard taas vooluringi.



**Kinnitage kruvid maksimaalselt 1,5 Nm.
See on ligikaudu võrdne keskmise akutrelliga 2. seadistusega.**

9. Viige läbi süsteemi test vastavalt menüüle P76

2.10 Talitlushäired

Rikked ComfoAir Standardis on teatatud järgmiselt:

- Veateate hoiatus ilmub kuvarile.
- 3-astmelise lüliti veateate indikaator läheb põlema;

Rikketeateid ei pruugi juhttablool ilmuda kõigil juhtudel, isegi kui esineb tõrkeid (või probleeme). Mõlemat tüüpi veateate ülevaatlik selgitus on toodud järgmistes lõikudes.

2.10.1 Rikketeated digitaalsel juhtseadmel

Rikke korral kuvatakse vastav veateade ComfoAir Standardi juhtseadme kuvaril.

Allpool on loetelu kuvarile ilmuvatest veateadetest. Vigade otsimist käsitlevas peatükis on selgitatud, kuidas neid tõrkeid lahendada

Kood	Kirjeldus
A0	N/A
A1	NTC andur T1 on defektne (= välisõhu temperatuur)
A2	NTC andur T2 on defektne (= sissepuhkeõhu temperatuur)
A3	NTC andur T3 on defektne. (=väljatõmbeõhu temperatuur)
A4	NTC andur T4 on defektne (= heitõhu temperatuur)
A5	Möödavaiiku mootori rike
A6	Eelkütte elemendi mootori rike.
A7	Eelkütte element ei küta piisavalt
A8	Eelkütte element läheb liiga kuumaks
E1	Väljatõmbe ventilaator ei tööta
E2	Sissepuhke ventilaator ei tööta
EA2	Entalpiaanduri ja ComfoAir Standardi vahel puudub side.
„Fil“, „tEr“	Sisemine filter vajab puhastust

2.10.2 Talitlushäire indikaatoritega 3-astmeline lüliti

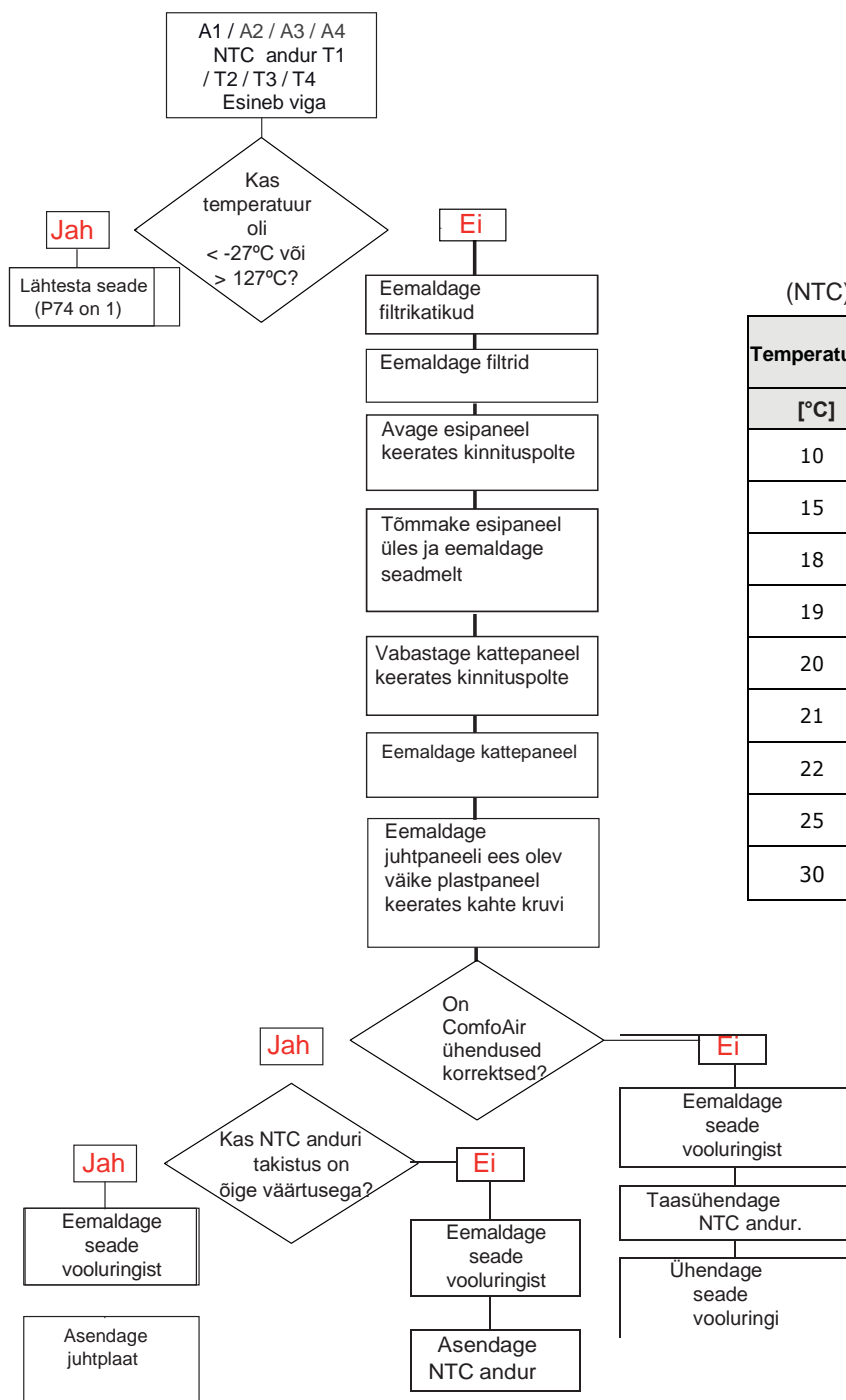
3-astmelised lülitid, mis on varustatud rikke indikaatoritega näitavad, kui on ilmnunud veateade või filter vajab puhastust. Sõltuvalt 3-astmelise lüliti tüübist, tehakse seda ühel kahest järgmisest viisist:

- Rikkeindikaatoriga 3-astmeline lüliti. Rikke või filtrihoiatuse korral süttib indikaatori tuluke.
- Rikkeindikaatoriga juhtmeta 3-astmeline lüliti. Rikkeindikaator süttib, kui 3-astmelist lülitit kasutatakse. Üks indikaator süttib roheliselt, mis näitab, et side on loodud. Seejärel rikkefiltri määrdunud märguande korral vilguvad mõlemad indikaatorid kolm korda punaselt. Pärast seda põlevad mõlemad indikaatorid veel kord roheliselt.



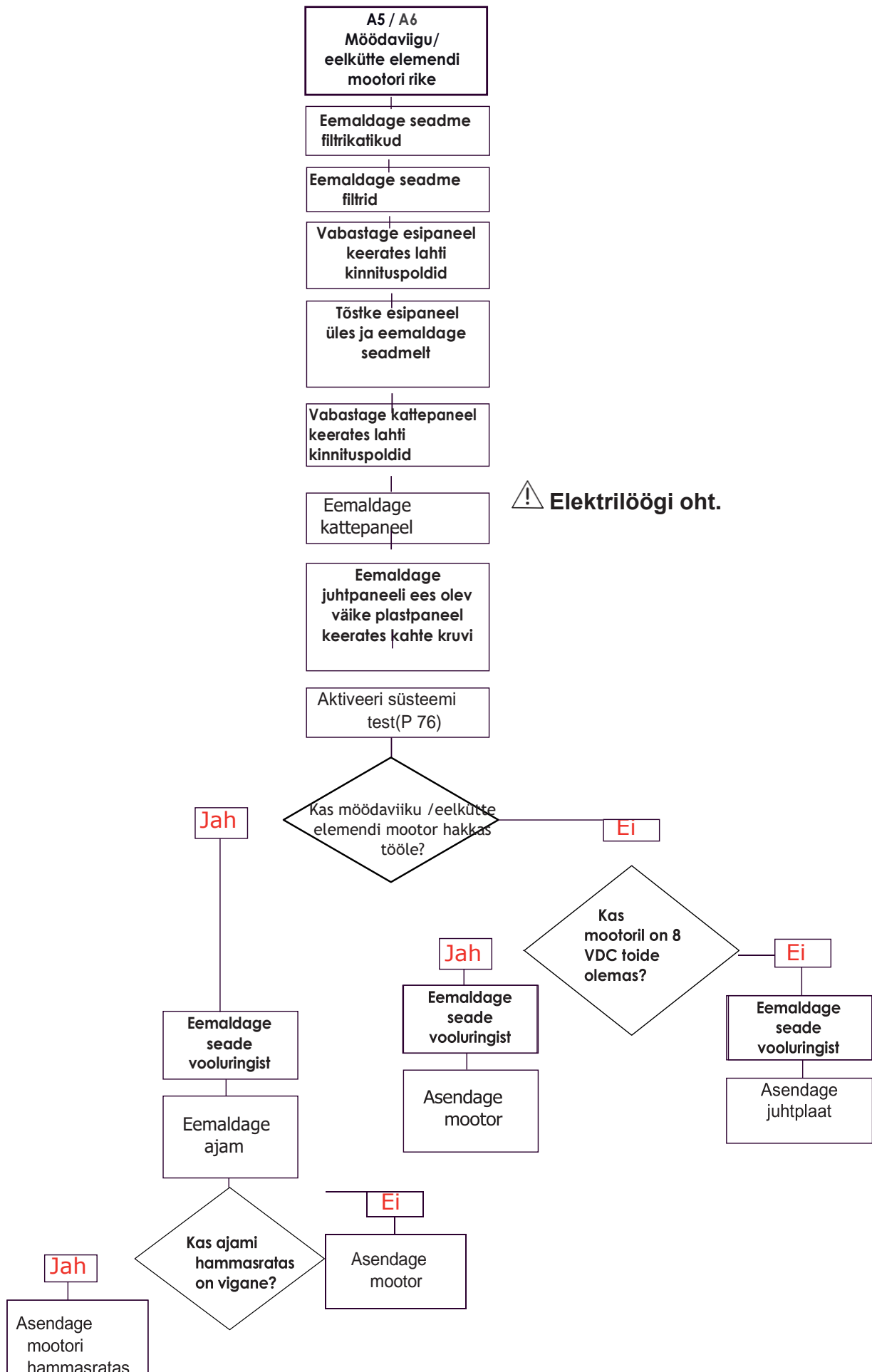
2.10.3 Mida teha veateate korral / vea otsing

Allpool on välja toodud mitmeid vigade otsimise näpunäiteid eespool kirjeldatud rikkereaktsioonide kohta, mis võivad rikke korral digitaalsele juhtseadmele ilmuda.



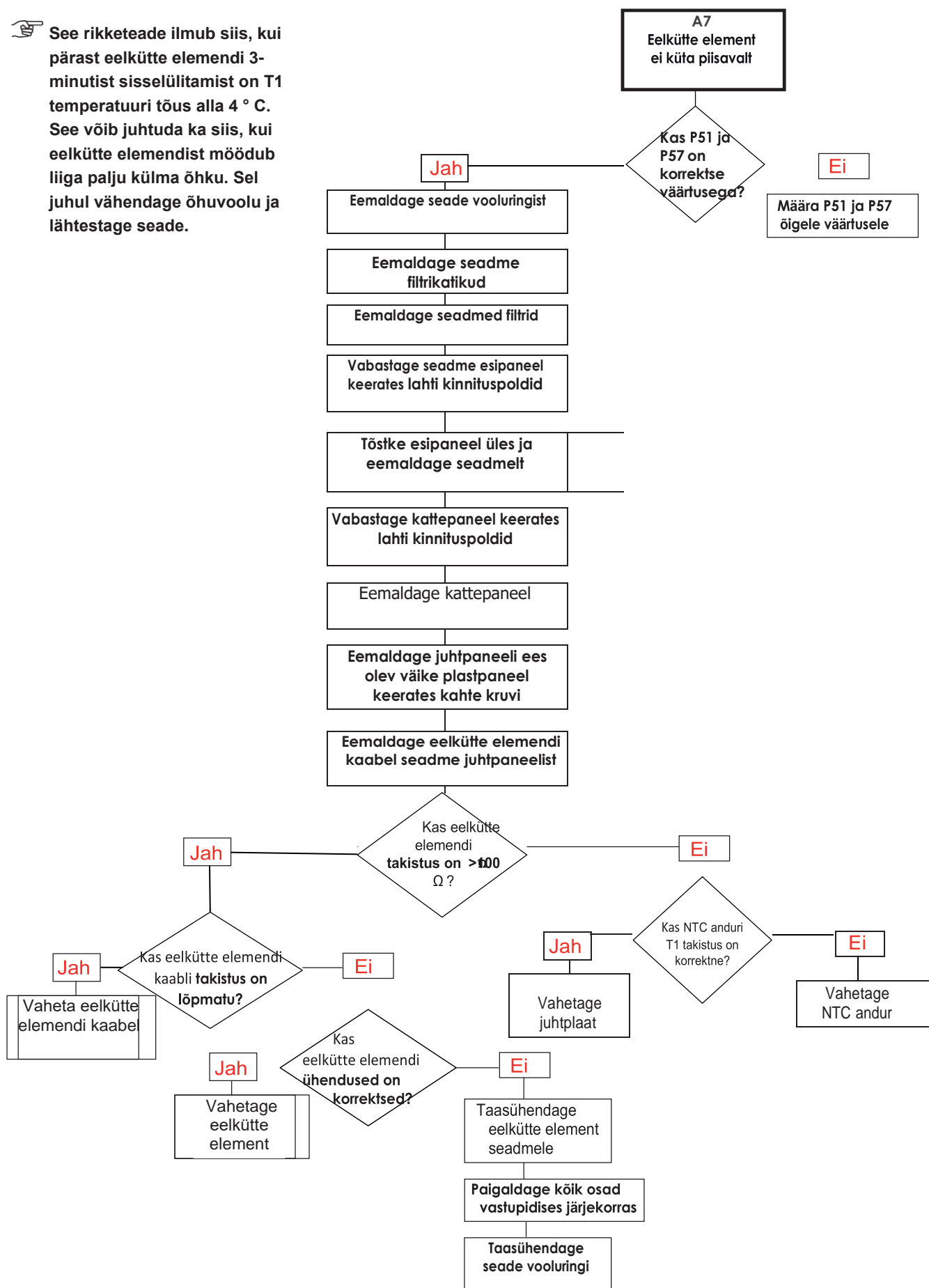
Takistuse tabel
(NTC) temperatuuri anduritele:

Temperatuur [°C]	Takistus [KΩ]		
	MIN.	MID.	MAX.
10	19,570	19,904	20,242
15	15,485	15,712	15,941
18	13,502	13,681	13,861
19	12,906	13,071	13,237
20	12,339	12,491	12,644
21	11,801	11,941	12,082
22	11,291	11,420	11,550
25	9,900	10,000	10,100
30	7,959	8,057	8,155



⚠ Elektrilöögi oht.

See rikketeade ilmub siis, kui pärast eelkütte elemendi 3-minutist sisselülitamist on T1 temperatuuri tõus alla 4 ° C. See võib juhtuda ka siis, kui eelkütte elemendist möödub liiga palju külma õhku. Sel juhul vähendage õhuvoolu ja lähtestage seade.



A8
Eelkütte element
läheb liiga
kuumaks (T1 >

Eemaldage seadmelt
filtrikatted.

Eemaldage seadme
fitrid.

Vabastage seadme
esipaneel keerates lahti
kinnituspoldid

Tõstke esipaneel
üles ja eemaldage
seadmelt

Vabastage
kattepaneel
keerates lahti
kinnituspoldid

Eemaldage
kattepaneel

Eemaldage
juhtpaneeli ees olev
väike plastpaneel
keerates kahte kruvi

Aktiveeri süsteemi
test(P76)

⚠ Elektrilöögi oht.

Kas eelkütte
elemendi klapp
avaneb ja sulgeb?

Jah

Kontrollige järgnevat:
- Ventilatsiooni
seadistus(liiga
madal?)
- Sissepuhke
klapid(liiga suletud)
- Sissepuhke
õhukanalid
(ummistused?)
- Seadete versioon?
(P57 õige väärtus)

Ei

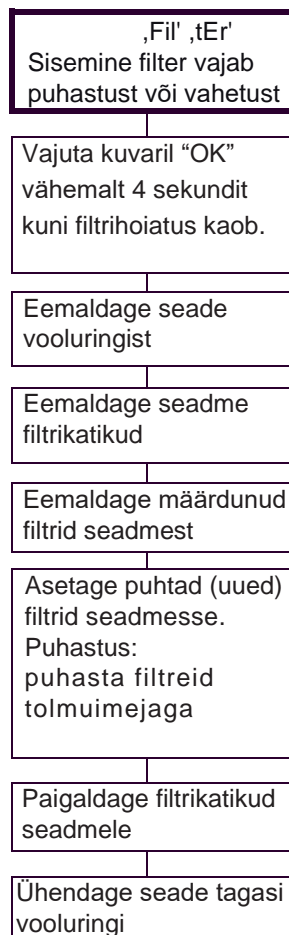
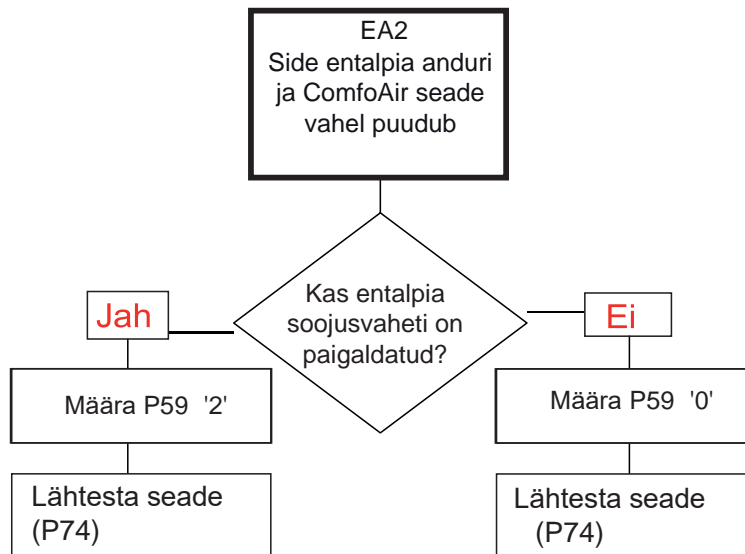
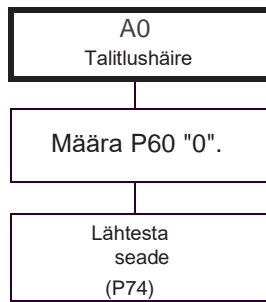
Eemaldage
seade
vooluringist

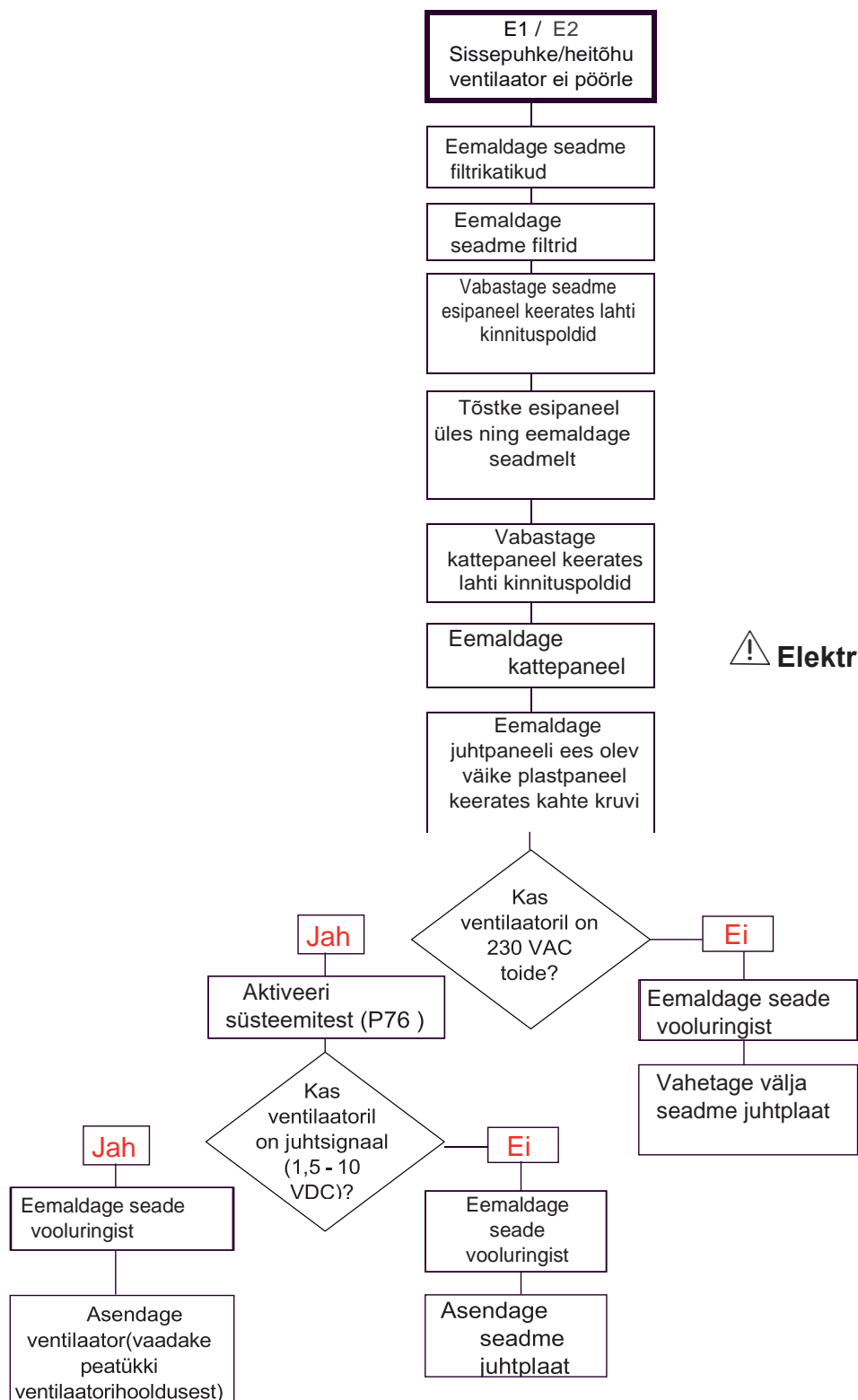
Paigaldage eelkütte
elemendi mootor
(hammasratas)

Paigaldage kõik
osad vastupidises
järjekorras

Ohenda seade
vooluringi

⚠ Asendage eelkütte
klapiajami
hammasratas, kui see
on kulunud





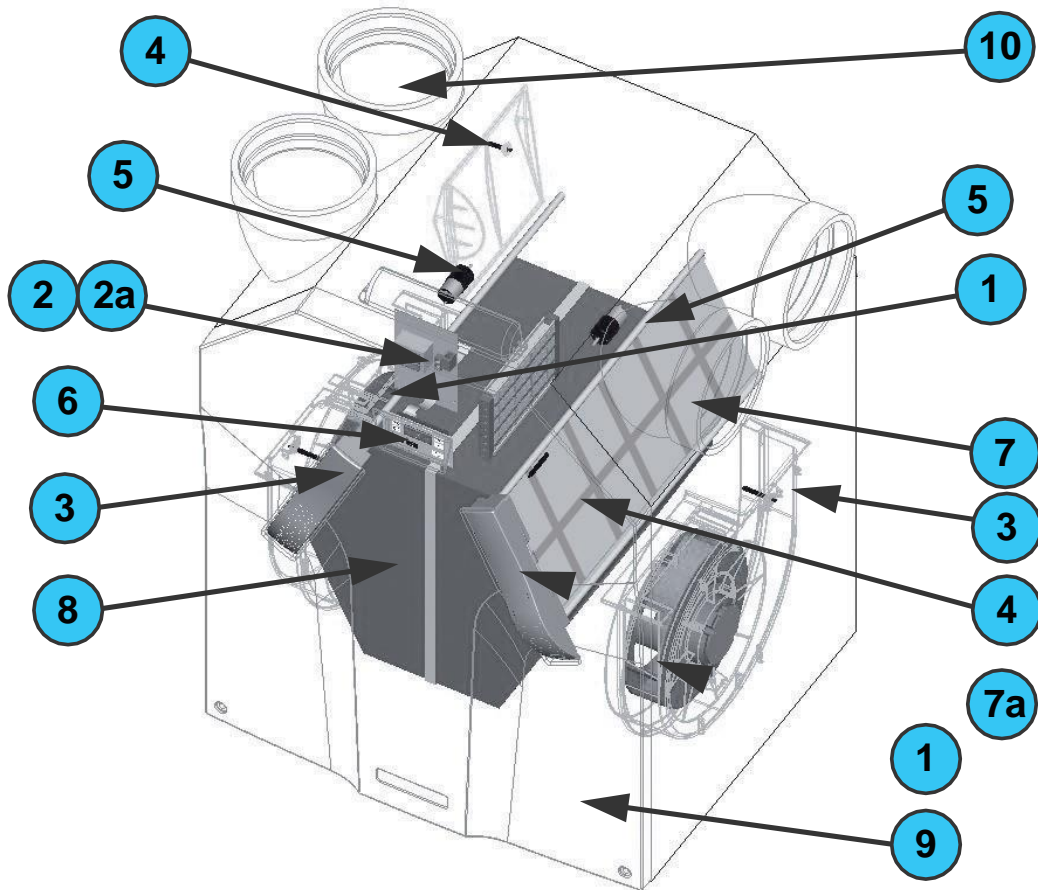
 **Elektrilöögi oht.**

2.10.4 Talitlushäired (või probleemid) ilma hoiatuseta

Allpool antakse ülevaade teatisteta talitlushäiretest (või probleemidest).

Probleem/Talitlushäire	Viide	Kontroll / tegevus
Süsteem välja lülitatud	Toiteallikas on sisse lülitatud	Juhtplaat on defektne ning tuleb välja vahetada
	Toide on välja lülitatud	Pistik on välja lülitatud, puudub vool.
Kõrge välisõhu temperatuur suvel	Möödaviik jääb suletuks	Madaldage mugavustemperatuuri
	ComfoAir Standard on endiselt talverežiimis	ComfoAir Standardi režiimi kontrollimine on võimalik spetsiaalse loend tarkvaraga. ■ Oodake kuni ComfoAir Standard lülitub üle suverežiimile
Madal välisõhu temperatuur talvel	Möödaviik jääb avatuks	Tõstke mugavustemperatuuri
Õhuvarustus väike või puudub; Duširuum jääb niiskeks	Filtrid blokeeritud	Vahetage filtrid
	Klapid blokeeritud	Puhastage klapid
	Soojusvaheti on mustusest ummistunud	Puhastage soojusvaheti
	Soojusvaheti külmunud	Sulatage soojusvaheti
	Ventilaator määrdund	Puhastage ventilaator
	Ventilatsioonikanalid blokeeritud	Puhastage ventilatsiooni
	ComfoAir Standard töötab külmakaitstes	Oodake kuni ilm läheb soojemaks
Liiga palju müra	Ventilaatori laagrid defektsed	Vahetage ventilaator(laagrid)
	Ventilatsiooni seadistus liiga kõrge	Muutke ventilaatori seadistust
	Mulksuv heli ■ Sifoon on tühi ■ Sifoon ei sulgu korralikult	Täitke sifoon
	Vilisev heli ■ Õhuleke	Sulgege õhuleke
	Õhuvoolu heli ■ Klapid ei sulgu kanalisse ■ Klapid pole piisavalt avatud	Taaspaigaldage klapid. Lähtestage klapid
Kondensaadi leke	Ummistunud kondensaadi äravool	Eemalda kondensaadi äravoolu ummistus
	Kondentsvesi heitõhukanalist ei voola kondensaadivanni	Kontrollige, et ühendused oleksid korrektsed
Kaabliga 3-astmeline lüliti ei tööta	Kaabeldus pole korrektne	Kontrollige 3-astmelise lüliti juhtmestikku mõttes pinget: ■ Pinge ainult N & L3: [Ventilaatorid pöörlevad 1. positsioonil]. ■ Pinge ainult N & L3 & L2: [Ventilaatorid pöörlevad 2. positsioonil]. ■ Pinge ainult N & L3 & L1 or N & L3 & L2 & L1: [Ventilaatorid pöörlevad 3. positsioonil].
	Lüliti on defektne	
Kaablita 3-astmeline lüliti ei tööta	Patarei on tühi	Kontrollige patareisid ■ Asendage patareisid (kui tarvis).
	Lüliti pole õigesti häälestatud.	Eemaldage seade vooluringist lühikeseks ajaks ning peale seda lülitage tagasi vooluringi.

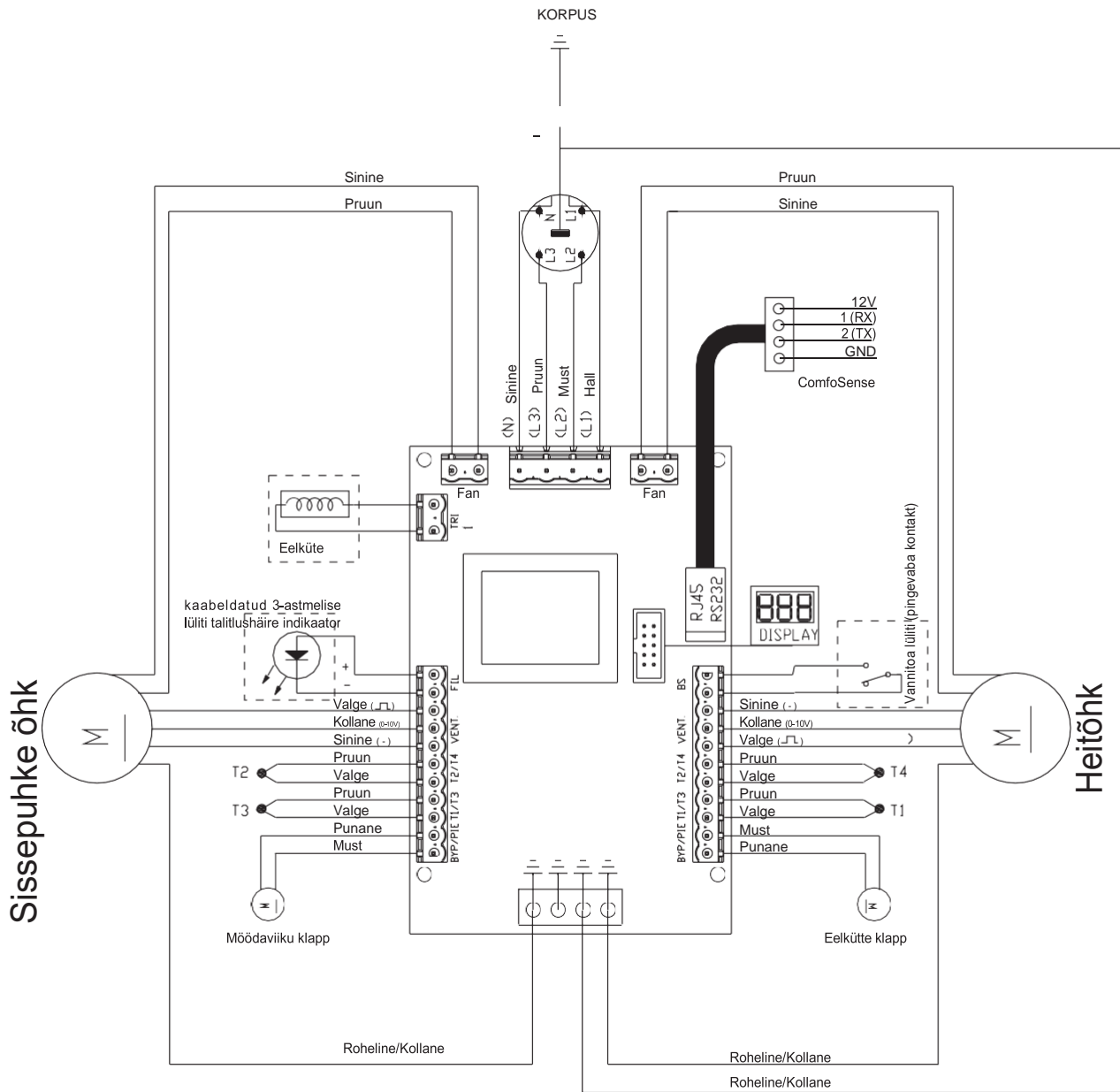
211 Varuosad



Järgnev tabel annab ülevaate olemasolevatest varuosadest ComfoAir Standardile.

Number	Osa
1	Ventilaator (vasak/parem)
2	ComfoAir Standard PCB 300 või 375
2a	ComfoSense ühenduskaabel
3	Temperatuuri andur T2 / T4
4	Temperatuuri andur T1 / T3 (seadme ülaosas; elektroonilise kandja läheduses)
5	Servo mootor & kaabel (eelkütte elemendi ja möödaviiku jaoks)
6	Kuvar
7a	Filtrikatik
7	Plaatfiltrid ISO Coarse/ ISO ePM1
8	Soojusvaheti
8	Entalpia soojusvaheti
9	Korpus
10	EPP ühendustoru

2.12 Kaabelduse skeem: ComfoAir Standard – VASAKUKÄELINE version



2.13 Kaabelduse skeem: ComfoAir Standard - PAREMAKÄELINE versioon

