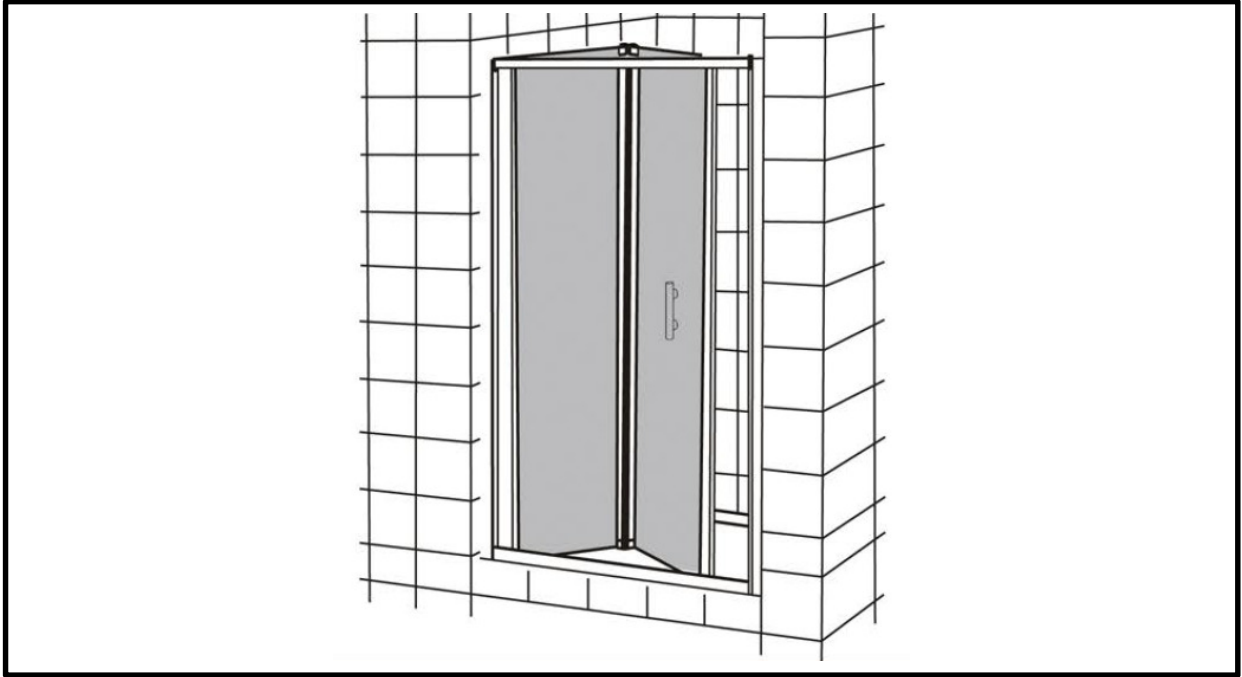


## PAIGALDUSJUHEND

### Dušinurk Geneva SCH092



#### **TÄHELEPANU! – Enne alustamist palun loe juhendit.**

\*Palun kontrollida toodet kauba saabumisel, et ei oleks purunemist, kadunud detaili või tehase viga. Eelpool mainitud vigadest tuleb teavitada kohe müüjale. 7 päeva hiljem pretensioonil ei ole alust.

\*Palun käsitlege toodet ettevaatlikult. NB! Turvaklaasi ei ole võimalik hiljem töödelda.

\*Kontrollige, et toode sobib teile soovitud asukohta. Kaasas olevad kinnitusvahendid mõeldud tavalise kivi/puit seina jaoks. Seest tühjade või muredate seinade jaoks vajalik osta õiged kinnitused poest.

\*Kontrollige, et teil on olemas vajalikud tööriistad vastavalt nimekirjale.

\*Kontrollige teist korda, et kõik komponendid on kindlalt olemas.

#### **Soovitused**

\*Kui silikoonitav aluspind puhastada piirituse, siis nakkeomadused ja silikooni kesvus parem.

\*Veendu enne puurimist, et seinas ei ole peidetud kaableid või torusid.

\*Kasuta maalriteibi tükki keraamilisse plaati puuritava augu peal, et vältida puuri libisemist.






\*Ära kasuta keraamilisse plaati puurimisel trelli vasardamise olekut.

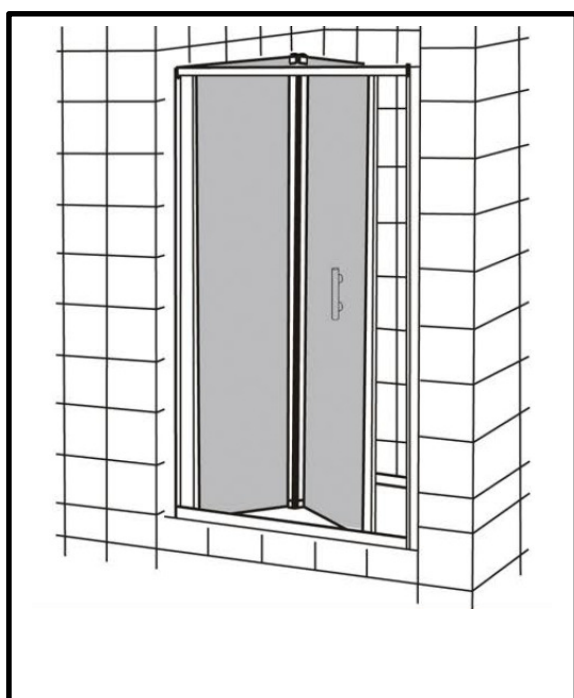
\*Kasuta puurimisel silma kaitsmeid ja teisi elementaarseid ohutusvahendeid.

\* Peale paigaldust, pese kabiin seebi ja veega. Abrasiivseid ja söövitavaid materjale mitte kasutada.

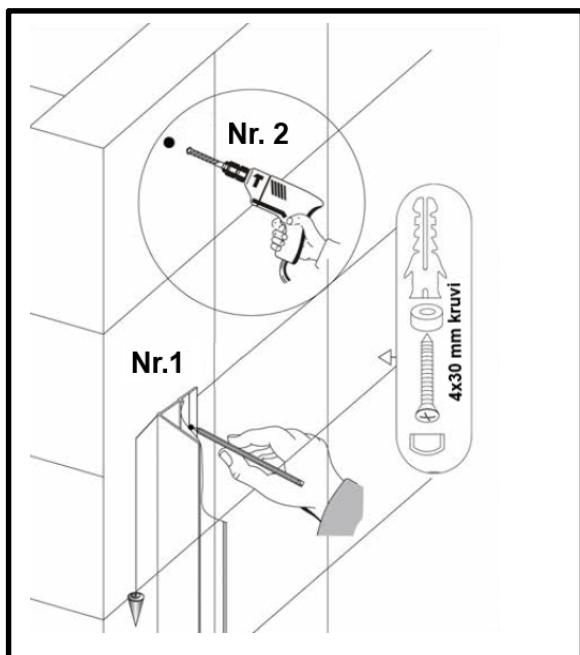
Standard mõõdud	Kohaldamise vahemik
760 mm	700 – 750 mm
800 mm	740 – 790 mm
900 mm	840 – 890 mm

## TARVIKUTE KOMPONENDID

 <b>A</b> 4x10 mm kruvi ..... × 6	 <b>B</b> 4x30 mm kruvi ..... × 6	 <b>C</b> Tüübel ..... × 6
 <b>D</b> Käepide ..... × 1	 <b>E</b> Kruvi kate ..... × 12	

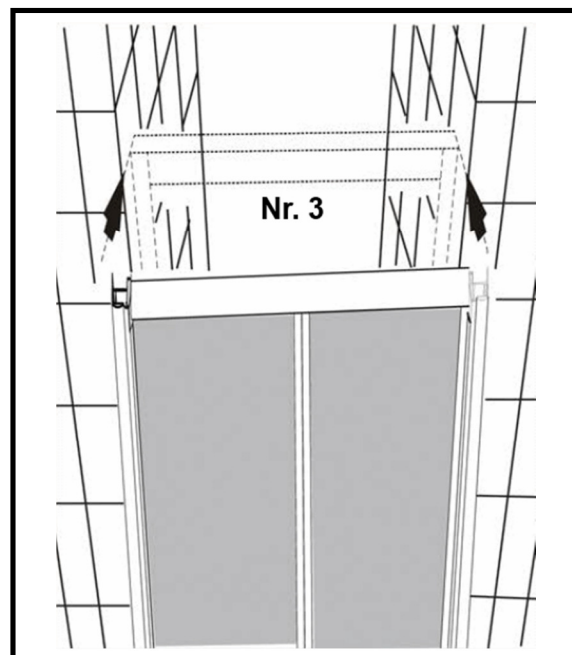


**ETTEVAATUST – TOODE ON KAALULT RASKE NING PAIGALDAMISEL VAJALIK 2 INIMEST.**

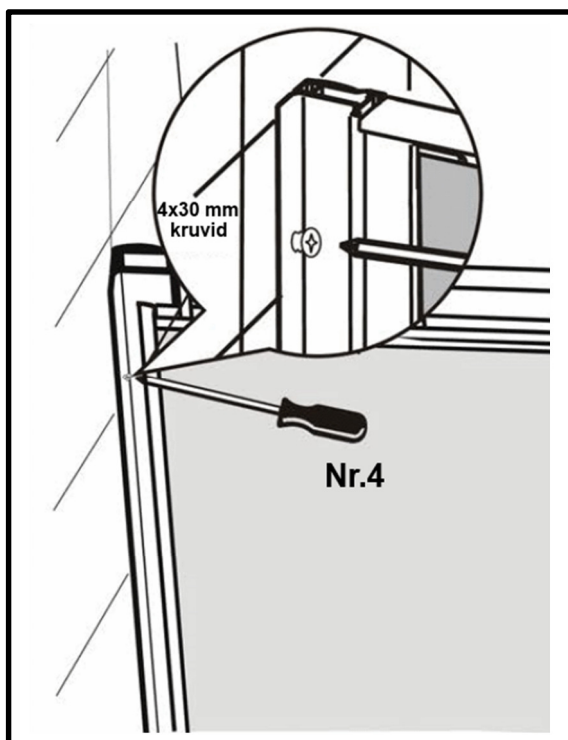


**Etapp 1 – Märkige asukoha jooned seinaprofiilile. Veenduge, et joon saaks märgitud võimalikult vertikaalselt. Kasutage loodi või raskusega nõõri.**

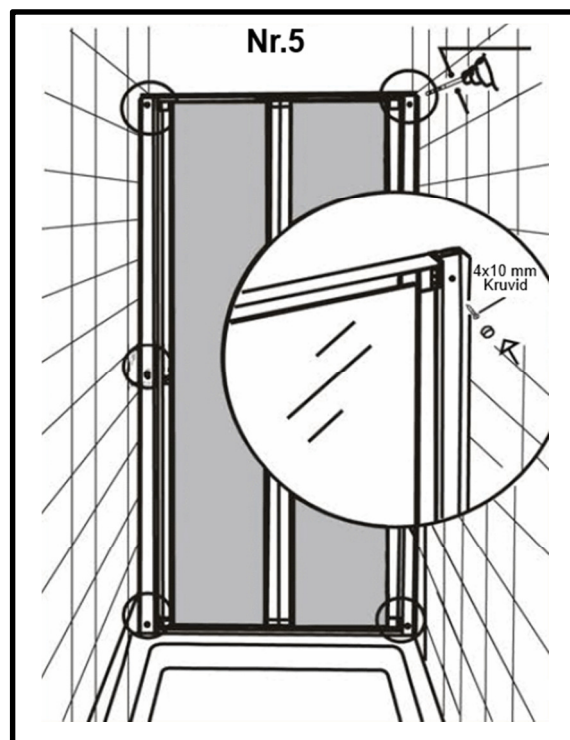
**Etapp 2 – Puurige augud ja sisestage tüüblid.**



**Etapp 3 – Asetage klaasidega raam profiilidele.**

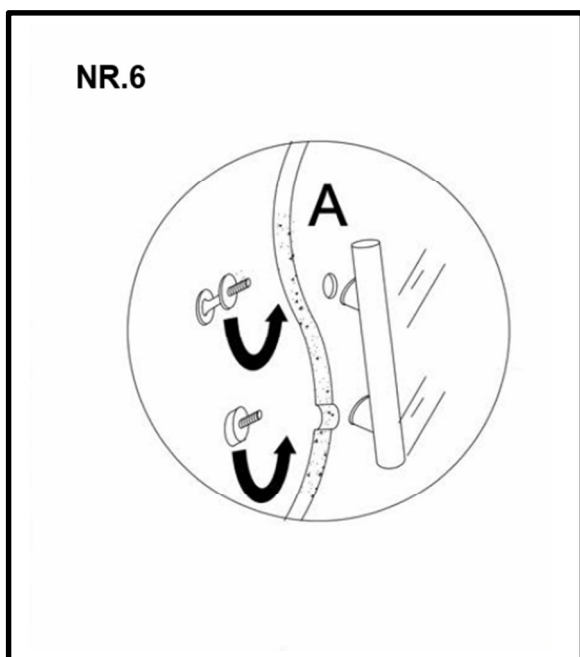


**Etapp 4 – Kinnitage seinaprofiilid seina külge 4x30 mm kruvidega.**

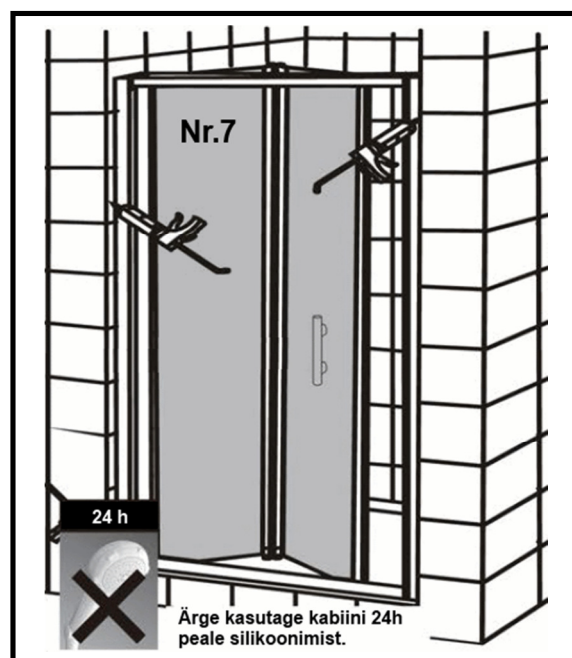


**Etapp 5 – Puurige 3 auku 2,5 mm puuriga läbi seina ja raami profiili. Kinnitage profiilid omavahel 4 x 10 mm kruvidega.**

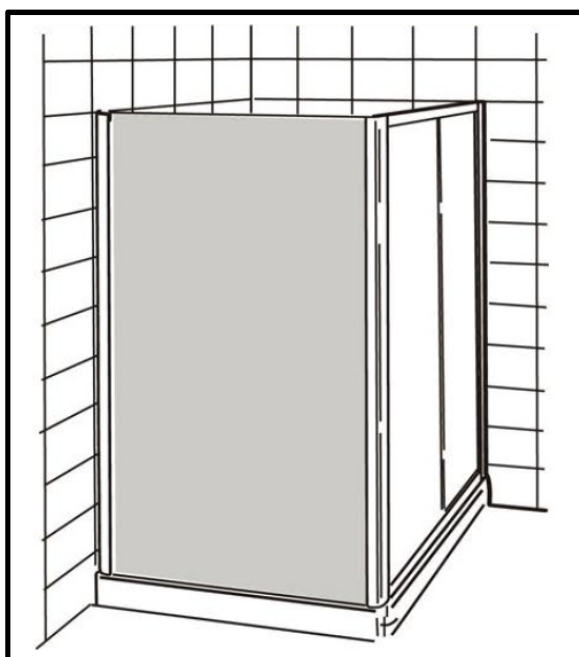
**NB! Palun puurige läbi eelnevate kruviaukude, ärge tehke eraldi auke profiili sisse mujale.**



Etapp 6 – Kinnitage käepide ukse klaasile.

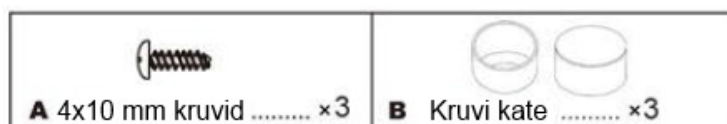


Etapp 7 – Kasutage kvaliteetset silikooni profiili äärte tihendamiseks.

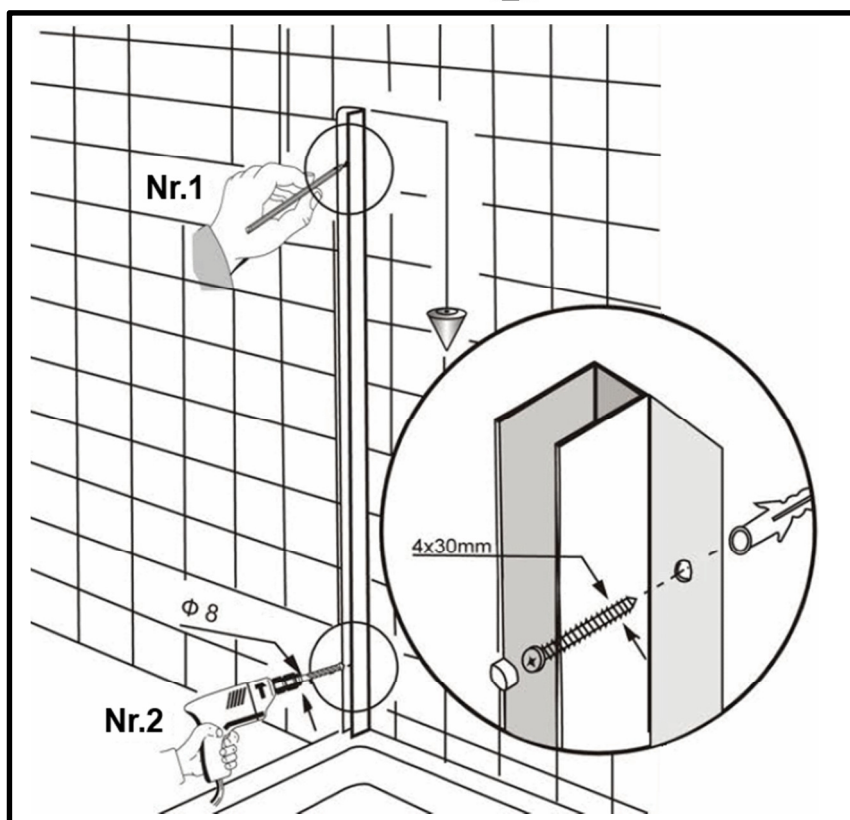


## PAIGALDUS KOOS KULJEPANEELIGA

Palun veenduge, et teil on olemas järgmised tarvikud kastis.

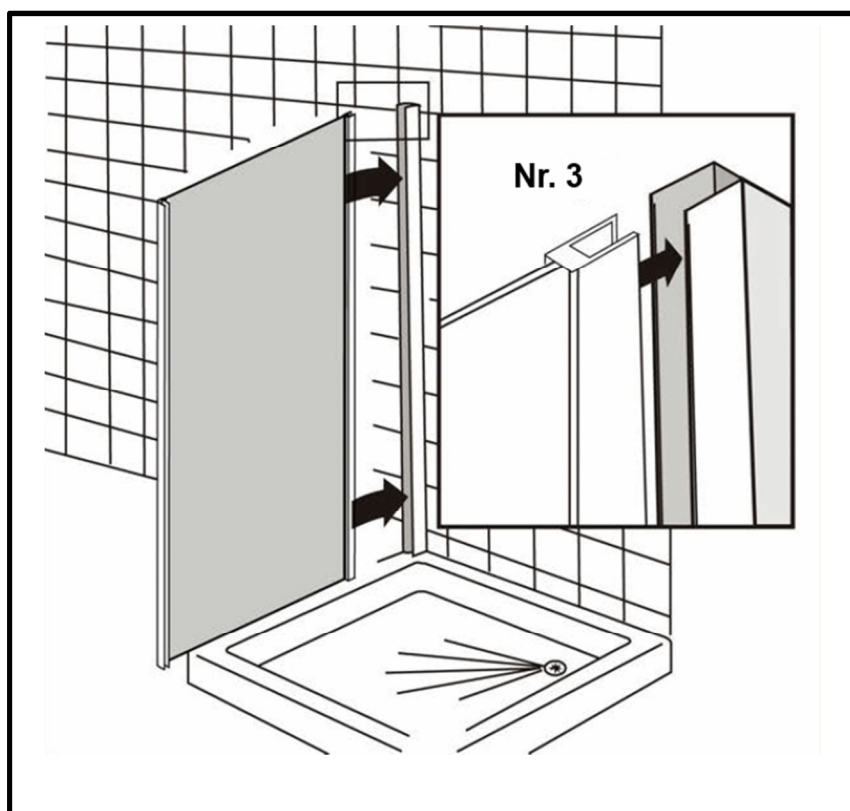


Standard mõõdud	Kohaldamise vahemik
700 mm	665 – 690 mm
760 mm	725 – 750 mm
800 mm	765 – 790 mm
900 mm	865 – 890 mm

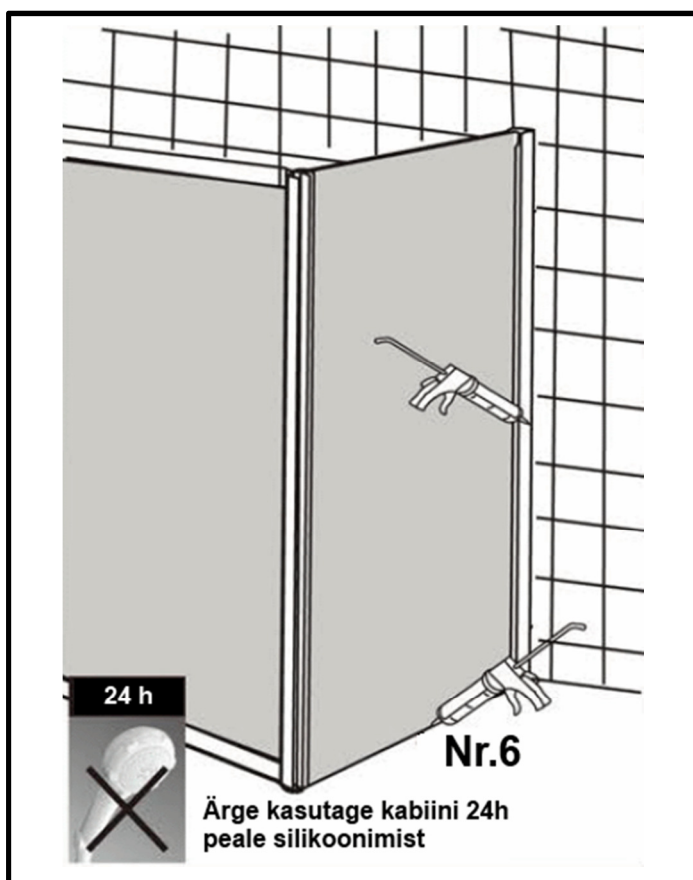
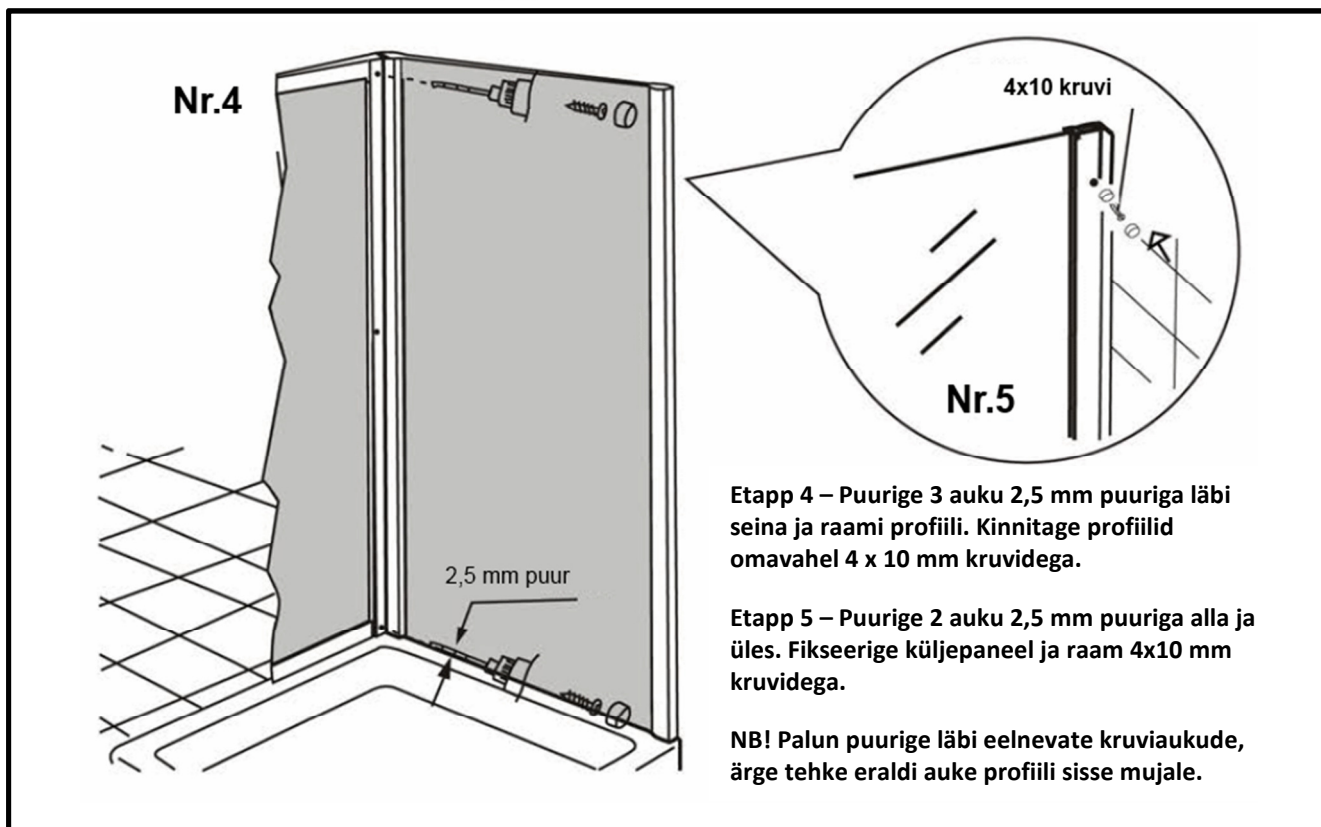


**Etapp 1 –** Markeerige puurimise kohad seinale. Seinaprofiilid peavad olema vertikaalsed. Kasutage loodi.

**Etapp 2 –** Puurige auk ja sisestage sinna tüübel.



**Etapp 3 –** asetage küljepaneel profiili külge.



**Etapp 6 –** Kasutage kvaliteetset silikooni profiili äärte tihendamiseks.