

Ifö Sign/SignFix/SignArt

74-11

6840, 6860, 6861, 6862, 6870, 6872, 6873, 6893, 6894

DK Toilet

NO Klosett

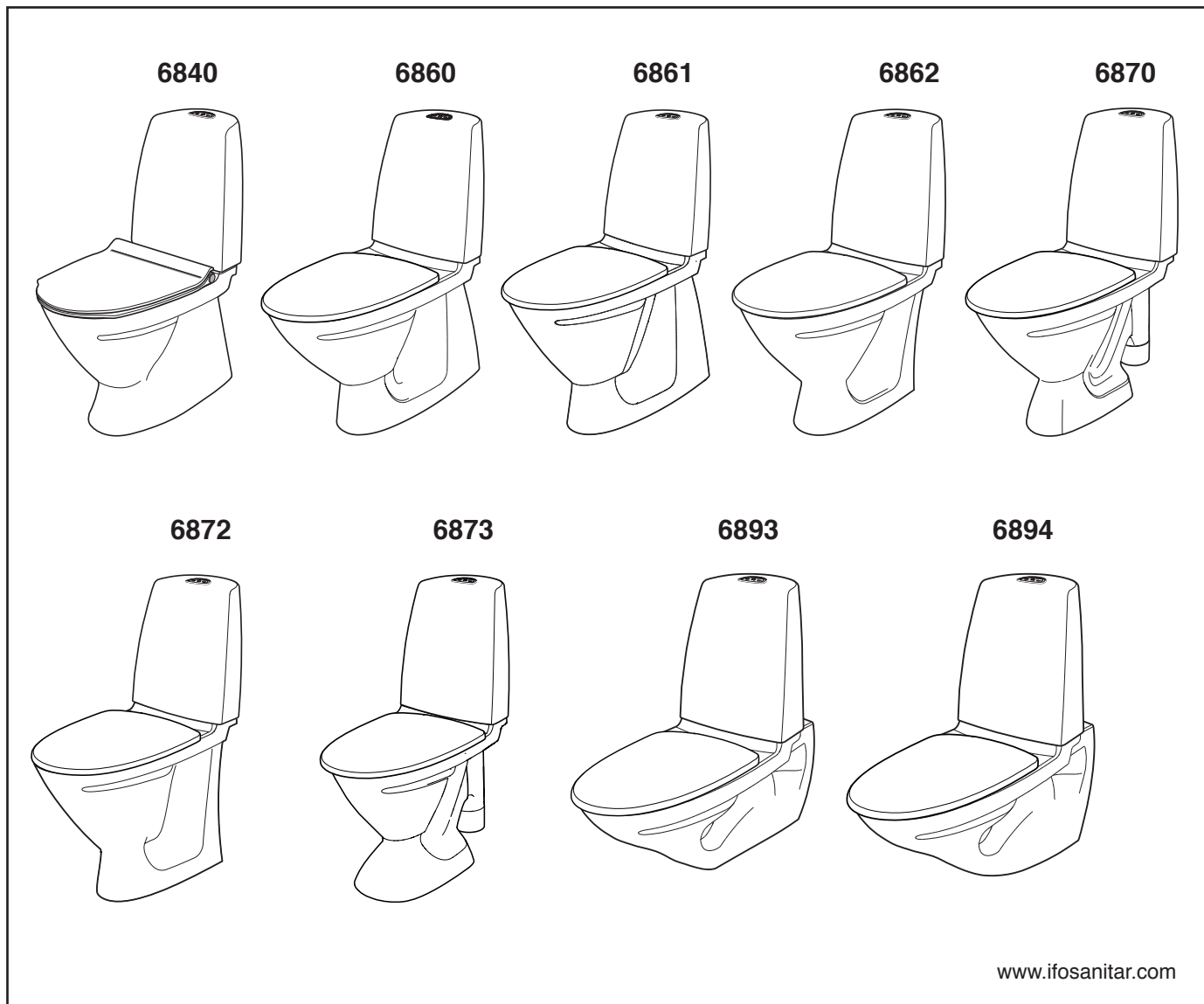
GB WC-Unit

RU Унитаз

EE WC-pott

LT Klozetas

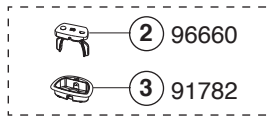
LV Tualetes pods



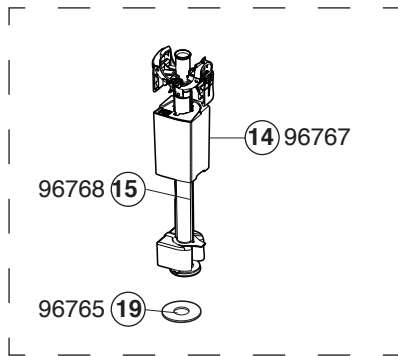
DK Montering, Drifts og vedligeholdelsesanvisning	3-5
NO Monterings-og vedlikeholdsanvisning	6-8
GB Operating and maintenance instruction	9-11
RU Руководство по обслуживанию	12-14
EE Paigaldus- ja hooldusjuhend	15-17
LT Naudojimo ir priežiros instrukcija	18-20
LV Montāžas un apkopes instrukcija	21-23



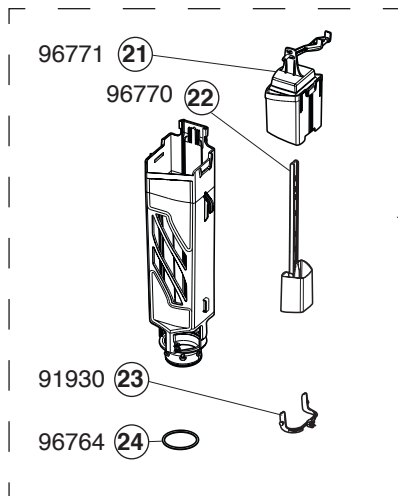
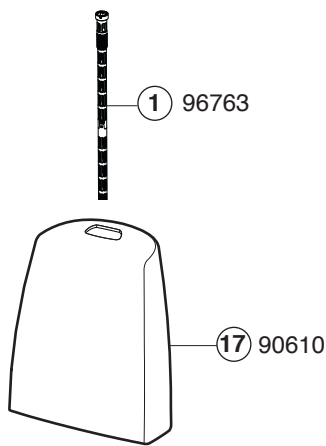
Reserve dele • Reservedeler •
Spare parts • Запасные части •
Varuosad • Atsarginės dalys •
Rezervne delje



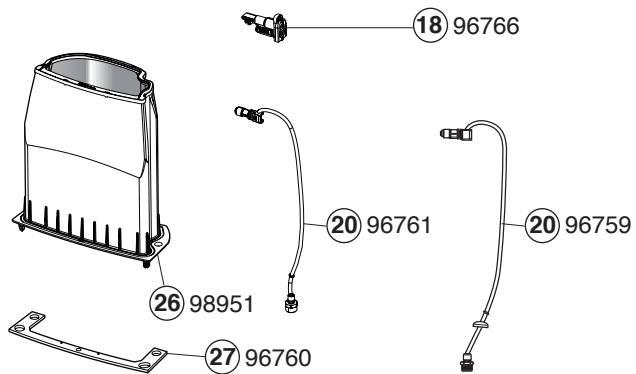
- ④ 98302
- ⑤ 98303
- ⑥ 98304
- ⑦ 98305
- ⑧ 98300
- ⑨ 98307
- ⑩ 98308
- ⑪ 98309
- ⑫ 98310
- ⑬ 98312



⑯ 96769

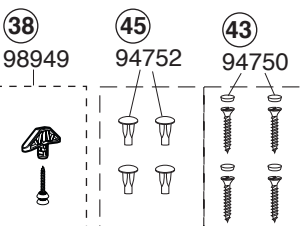
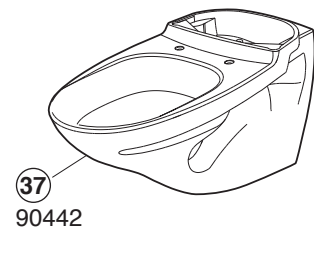
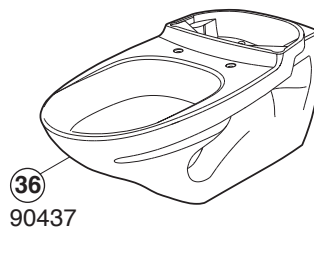
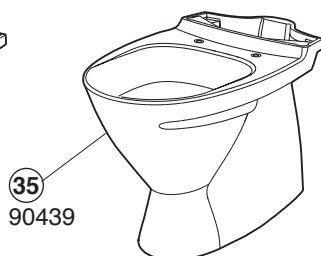
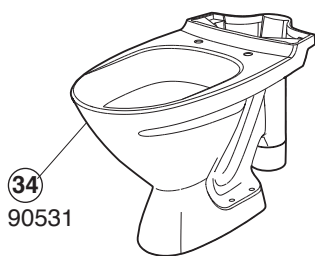
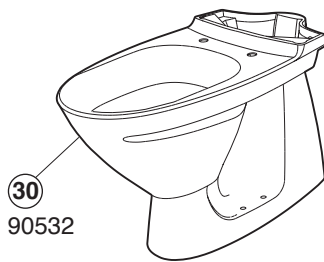


㉔ 96772

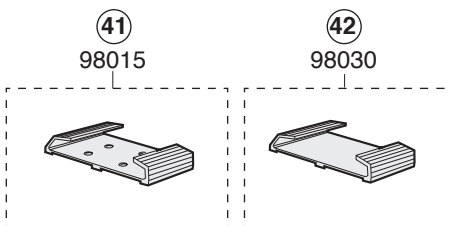


91370 ㉔ ㉕ 91965 för 6893/6894

96773 ㉖



㉓ 98356





Tak fordi du valgte Ifö Sign.

Du har valgt et miljøvenligt, rengøringsvenligt og elegant toilet. For at garantere korrekt og sikker installation af produktet opfordrer vi dig til at følge monteringsvejledningen.

Ifö påtager sig ikke ansvaret for skader, der er opstået som følge af fejlagtige udført installation.

WC- tilslutningen

Vandtilslutningen til toilettets indløbslange er fleksibel i højden og delvis også til siderne, hvilket giver en nem montering til de fleste eksisterende vandinstallationer, se billede **1**.

Tilslutningsmål og øvrige mål på wc. stolene fremgår af målskitserne på side **29**.

Som standard medfølger en lige wc. tilslutning, Ifö nr. 96525. Montering se billede **2**.

Som tilvalg:

Excentrisk wc. tilslutning, 13 mm. fleksibilitet. Ifö nr. 99636. Montering se billede **2**.

Afløbstilslutning

Som ekstra tilbehør til Sign wc. stol 6862 kan vælges: Hvide afløbsstudse Ifö nr. 96501 eller Ifö nr. 56507. Se billede **5**.

Vandsikker gulvfæste

Som ekstra tilbehør findes et vandsikker gulvfæste Ifö nr. 98015. Montering se billede **7**.

Vandsikker gulvfæste til limning Ifö nr. 98030. Montering se billede **8**.

Dækliste

Som ekstra tilbehør

Dækliste i hvid silikonegummi Ifö nr. 98021

Montering se billede **9** - **10**.

Limning/ silikoner

Du har mulighed for at fastmonteres Deres Ifö Sign wc. stol til gulvet ved limning / silikoner. Se billede **11-15**. Fastsætning til gulvet skal ske i overensstemmelse med gulvfabrikanten. Rengør først gulvet så det er fedtfrit og tørt. Til limning af wc. stolen anbefales Secolastic MS 55, eller tilsvarende silikonefugemasse. Anvend ikke wc. stolen før silikonen er tør.

Vedlagte dækhætter Ifö nr. 91895 (hvid) Alt. Ifö nr. 91915 (sand) anvendes i wc. stolens skruehuller.

Limning af toiletter hvor der er monteret armstøtter kan ikke anbefales.

Dosering

Dette WC er forberedt til at kunne bruge funktionen Fresh WC med hygiejnisk dosering af en tablet ved hjælp af skylleknappen.

Tabletten anbringes i skyllearmaturet ved at åbne skylleknappen og sætte tabletten ned i den blå lågskruer som vist på billede **16** - **17**.

Afhængigt af tabletens indhold kan den afgive en frisk duft, rengørende effekt i hele skålen samt farve.

I modsætning til traditionelle duft- og rengøringsblokke, der hænger på kanten af skålen, giver denne løsning en

perfekt renskylning af hele skålen med garanteret skylleeffekt.

Fresh WC markedsføres af virksomheden Sara Lee.

For mere information: saralee-int.info

a/s blumøller, 5500 Middelfart.

Tlf: 66 11 29 99, hverdage 9-11

Ifö Sign 6840

Du har valgt den optimale WC-stol med indbygget S-lås. Den kan normalt monteres lige så enkelt, hurtigt og på de samme steder som WC-stole med traditionel, åben S-lås. De maksimale mål ved montering på gamle støbejernstudser fremgår af billede **3**.

Hvis støbejernstudsen er for stor, skal den skæres af (billede **4**). Udfør herefter monteringen med WC-tilslutning, Ifö-nr 96525. Se billede **2**.

Husk, at topdækslet skal sættes på før montering. Se billede **6**.

Ifö Sign 6860, 6861

Ifö Sign toilet nr. 6860 er det optimale standard toilet med indbygget rengøringsvenlig S-lås. Det kan normalt installeres lige så hurtigt og nemt de samme steder som toiletter med åbne S-låse.

Maksimumsmål ved montering på ældre støbejerns afløb se billede **3**.

Hvis støbejerns afløbsstudsen er for stor – skæres (billede **4**) og monter med wc. tilslutning Ifö nr. 96525, se billede **2**.

Bemærk at dækpladen skal monteres på toilettet før monteringen. Se billede **6**.

Ifö Sign 6862

Ifö Sign toilet nr. 6862 er beregnet til montering med horisontal afløbstilslutning. - P-lås
Afløbsbøjninger findes som tilvalg. Se billede **5**.

Ifö Sign 6870, 6872, 6873

Ifö Sign toilet nr. 6870, 6872, 6873 er det perfekte toilet til renovering. Toilettet har åben S-lås og en stor fod så det er muligt at skjule gamle skruehuller.

Sign toilet 6870 monteres ofte hvor Sign model 6860 ikke kan anvendes p.g.a. for store afløbsstudse som ikke kan tilskæres, eller hvor der er store hulekiler på væggen.

Ifö Sign 6893, 6894

Denne WC-stol til vægmontering giver dig mere gulvplads. Den letter rengøringen af badeværelset. Monteringsæt medfølger.

Hvis der er behov for vægforstærkning, fås Ifö WC-fikstur som tilvalg. Ifö-nr. 98810

Skylleknapper

Ifö Sign toiletterne bliver som standard leveret med blankforkromet skylleknap.

Som tilvalg findes blandt andet:

Forhøjet vippeknapsæt i blankforkromet, beregnet for bevægelseshæmmede.

Ifö nr. 98308 VVS nr. 609446.689

Vippeknapsæt med ens symboler. anvendes ved samme skyllemængde på begge skyl.

Ifö nr. 98310 VVS nr. 609446.580

Afmontering af skylleknap og cisternekappe

Afmonter skylleknappen, cisternekransen, og cisterne kappen som anvist på billede 16, 18 - 22.

Servicering af armaturet

Hvis vandet løber konstant i wc. skålen – kontroller først at udløbsventilens ventilring ikke er skadet. Hvis dette er tilfældet monter ny ventilring Ifö nr.96765.

Se billede 23 - 25.

Kontroller derefter at indløbsventilen lukker korrekt. Hvis ikke monteres ny indløbsventil Ifö nr. 96766.

Se billede 26 - 28.

Hævearmen på indløbsventilen, er normalt monteret på den lave flyderindstilling for tidsmæssigt at give den optimale vandpåfyldning af cisternen. Denne indstilling klarer maksimalt et 10 bars vandtryk. Ved problemer med højere vandtryk flyttes hævearmen til øverste indstilling. Se billede 29.

Skyllevolumen

Deres Ifö wc. stol er fra fabrikken indstillet til 4 og 2 liters dobbeltskyl. Stort set alle danske afløbssystemer opfylder kravene til 4/2 liter skyl inden for normerne i DS 432, eller den europæiske fælles norm EN 12056-2. Men skulle De være bekendt med, at netop Deres afløbssystem afviger i forhold til ovenstående, vil vi råde Dem til, at forhøje skyllemængden efter behov.

Har der tidligere været forstoppelse i Deres afløbssystem, kan det skyldes en defekt, eller dårligt fungerende kloakledning, man bør da ændre skyllet til 6/3 liter eller højre skyllemængde. Ifö's toiletter kan nemt indstilles fra 2 – op til 8 liter.

Er afløbssystemet af ældre dato (ældre end 1970) og udført af lerrør uden indvendig glasering eller betonrør. Forhøj da skyllemængden.

! OBS. Den reducerede skyllemængde 2,0 liter må ikke anvendes generelt, da dette kan medføre tilstopning i afløbssystemet. Skyllemængden 2 liter bør kun anvendes til udskylning af urin.

Justering af skyllemængden

Luk først for vandtilførelsen til toiletet. For at kunne justerer skyllemængden for det lille skyl, afmonteres broen som vist på billede 23- 24. Juster skyllemængden ved at skyde flyderen opad for at få mindre skyllemængde eller nedad for at få større skyllemængde. Se billede 30. Hver streg er 1. liter, justerbar mellem 2 – 5 liter.

For at kunne justerer skyllemængden for det store skyl, afmonteres hele stativet ved at vride dette en kvart omgang og derefter løfte det lige op som vist på billede 31.

Juster skyllemængden ved at skyde flyderen opad for at få mindre skyllemængde og nedad for at få større skyllemængde. Indstillingerne for skyllemængden er angivet på flyderstangen. Justerbar mellem 3 – 8 liter.

Ønskes samme skyllemængde på begge skyl, skal spærrehagen på hævearmen klippes væk som vist på billede 33.

Som tilhører til dette enkelt skyl, findes et vippeknapsæt med symboler som angiver samme skyllemængde på begge sider af skylleknappen.

Ifö nr. 98310 VVS nr. 609446.580

Fortryder man at have ændret til samme store skyllemængde på begge skyl, kan stor og lille skyllemængde genetableres igen ved at vende broen, så den bagerste spærrehage monteres fremad.

Genmontering

Genmonteringen sker i omvendt rækkefølge. Skruerne til cisternefæstet skal spændes krydsvis med max 2,5 Nm moment, som vist på billede 35. Lågskruen skal spændes med max 1,0 Nm moment som vist på billede 37.

Vedligeholdelsesvejledning

Rengøring af den indvendige del af toiletkummen.

Deres nye Ifö Sign toilet er forsynet med Ifö's speciale patenterede rengøringsvenlige glasur, Ifö Clean.

Ifö Clean glasuren består af 2 lag glasur. En standard og en speciel glasur. Specielglasuren er ekstrem tynd og finkornet, hvorved de små mikroskopiske ujævnheder som findes på normal porcelæn er fjernet. Den dobbelte glasur giver en ekstrem hård og jævn overflade hvor snavs og kalk har svært ved at sætte sig fast. Ifö Clean glasuren brændes i ca. 12 timer ved 1200 – 1400 graders varme. Hermed opnås en meget hård og holdbar porcelæns-overflade, som tåler de fleste former for rengøringsmidler uden at glasuren bliver forringet med tiden.

At Ifö Sign toiletterne har Ifö Clean glasur, gør toiletet meget rengøringsvenligt, men ikke vedligeholdelsesfri. For at holde toiletskålen fri for kalk og snavs og bevare den rene og blanke glasur, er det nødvendigt at rengøre toiletkummen ofte. Ifö anbefaler mindst 1. gang ugentlig.

Anvend et toiletrengøringsmiddel med syre, f. eks eddike eller citronsyre. Den type rengøringsmidler har en pH værdi fra 2 - 3. Selve rengøringen udføres ved at påføre rengøringsmidlet på glasuren. Lad rengøringsmidlet virke et par minutter, hvorefter porcelænet renses med en stiv børste eller svamp. Er der opstået kraftige kalkbelægninger og misfarvninger, kan det være nødvendigt at lade rengøringsmidlet virke i længere tid af gangen, eller gentage behandlingen flere gange.

! Undgå at anvende følgende rengøringsmidler:

Skurecreme, skurepulver

Afløbsrens

Aggressive rengøringsmidler, lud og blegemidler

Ståltrengøringsmidler og ståluld.

Mekanisk rengøring (skarpe genstande, f.eks. spartel

Rengøring af toiletsæde og skylleknap

Komponenter i plast og metal tåler ikke de stærke syreholdige rengøringsmidler som skal anvendes ved renholdelse af porcelæn.

Til rengøring af toiletsædet og skylleknappen anvendes et mildt neutralt rengøringsmiddel, f.eks. opvaskemiddel – pH værdi

5 – 7 i kombination med lunkent vand. Til selve rengøringen anvendes en blød børste eller svamp.

Undgå at anvende følgende rengøringsmidler:

Skurecreme, skurepulver

Afløbrens

Aggressive rengøringsmidler, lud og blegemidler

Stålrønsmidler og stållud.

Mekanisk rengøring (skarpe genstande, f.eks. spartel

Striber på glasuren bagerst i skålen.

Striberne kommer af indtørret kalk og okker, og kan skyldes 2 årsager.

- Vandet siver konstant fra cisternen p.g.a. en fejl på armaturet.
- Striberne er opstået p.g.a. efterløb, sammenholdt med manglende og forkert vedligeholdelse.
! Efterløb er ingen produktfejl, men skyldes tilbageblivende vand i fordelerrøret.

Små vandmængder kræver en fordeling af skyllevandet for rette vandflow.

- Efter toiletskyl vil vand i fordelerrøret sive ud bagerst i skålen, varighed ca. 2 – 3 minutter. Dette kaldes efterløb.
- Efterløb kan danne mørke kalkstriber bagerst i toiletkummen. Kalkstriberne fjernes ved almindelig rengøring med et syreholdigt rengøringsmiddel. pH værdi 2-3

Efterløb med Fresh WC tabletter

Anvendes der Fresh tabletter i Deres Ifö Sign toilet, vil striberne bagerst i skålen være farvet blå. Problemetikken er som ovenstående. Striberne er opstået som følge af det normale efterløb, sammenholdt med manglende eller forkert vedligeholdelse.

De blå kalkholdige striber fjernes ved almindelig rengøring med et syreholdigt rengøringsmiddel.

Reserve dele

Pos	Benævnelse	Ifö-nr	VVS-nr.
1.	Lågskrue	96763	609446.651
2.	Vippeknop, blankforkromet	96660	609446.641
3.	Lågfæste, blankforkromet	91782	609446.609
4.	Vippeknapsæt blankforkromet, vandalsikker	98302	609446.671
5.	Vippeknapsæt, blankforkromet, med doseringssymbol	98303	609446.681
6.	Vippeknapsæt matforkromet, vandalsikker	98304	609446.611
7.	Vippeknapsæt, matforkromet, med doseringssymbol	98305	609446.691
8.	Vippeknapsæt hvid, vandalsikker	98300	609446.670
9.	Vippeknapsæt hvid, med doseringssymbol	98307	609446.680
10.	Vippeknapsæt forhøjet, forkromet	98308	609446.689
11.	Vippeknop enkeltskyl hvid, vandalsikker	98309	609446.560
12.	Vippeknop enkeltskyl, hvid	98310	609446.580
13.	Vippeknop enkeltskyl, blankforkromet	98312	609446.581
14.	Bro komplet	96767	609446.656
15.	Overløbsrør komplet	96768	609446.800
16.	Udløbsventil komplet	96769	609446.500
17.	Cisternekappe hvid	90610	609446.300
18.	Indløbsventil komplet	96766	609446.700
19.	Ventilring udløbsventil	96765	609446.526
20.	Indløbsrør komplet	96761	609446.750
	Indløbsrør komplet, Sign 6893	96579	609446.751
21.	Flyderpakke	96771	609446.710
22.	Flyderstang stort skyl	96770	609446.711
23.	Spærrehage	91930	609446.712
24.	O-ring stativ	96764	609446.725
25.	Komplet stativ	96772	609446.730
26.	Inderplastcisterne med tætning	98951	609446.280
27.	Pakning mellem cisterne og skål	96760	609446.380
28.	Vandfordeler	91370	609411.560
29.	Pakning skål	96773	609446.383
30.	Skål med lukket S-lås, hvid	90532	609447.100
31.	Skål med lukket S-lås, hvid, forhøjet	90536	609452.100
32.	Skål med universallås, hvid	90533	609453.100
33.	Skål med universallås, hvid, forhøjet	90441	609455.100
34.	Skål med åben S-lås, hvid	90531	609450.100
35.	Skål, hvid, 6840	90439	609446.100
36.	Skål, hvid, 6893	90437	609458.100
37.	Skål, hvid, 6894, forhøjet	90442	609458.100
38.	Cisternefæste	98949	609446.653
39.	Gulvsruer + hvide dækhætter + hvide skruelhætter	98356	609446.810
41.	Gulvfæste	98015	609411.809
42.	Gulvfæste til limning	98030	609459.100
43.	Hvide dækhætter 4 st	94750	609459.830
44.	Vandfordeler 6893/6894	91965	609458.560
45.	Hvide skruelhætter	94752	609459.840
46.	Skål med åben S-lås, hvid 6873	90535	601017.200

NO Takk for at du har valgt Ifö Sign.
Du har valgt et miljøriktig, rengjøringsvennlig og elegant designet klosett. For å garantere en korrekt og sikker installering av produktet, oppfordrer vi deg til å følge monteringsanvisningen. Ifö er ikke ansvarlig for skader som har oppstått som følge av feilaktig utført installering.

Toalett-tilkoblinger

Vanntilkoblingen til innløpsrøret er fleksibel i høyden og delvis fleksibel i sideretningen for rask og enkel montering til de fleste vannrør. Se bilde 1. Tilkoblingsmål og andre dimensjoner for toalettet finnes på side 29.

Som tilbehør finnes:

Eksentrisk toalett-tilkobling, 13 mm fleksibilitet. Ifö-nr. 99636. Montering, se bilde 2.

Sentrisk toalett-tilkobling, Ifö-nr. 96525.

Montering, se bilde 2.

Avløpsrør

Som tilbehør til Ifö Sign 6862 finnes:

Hvitt avløpsrør med S- eller P-lås.

Ifö-nr. 96501 (S-lås) og Ifö-nr. 96507 (P-lås). Se bilde 5.

Vannsikkert gulvfeste

Som tilbehør finnes:

Vannsikkert gulvfeste, Ifö-nr. 98015. Montering, se bilde 7.

Vannsikkert gulvfeste for liming, Ifö-nr. 98030.

Montering, se bilde 8.

Dekklister

Som tilbehør finnes:

Dekklister i hvit silikongummi, Ifö-nr. 98021

Montering, se bilde 9 – 10.

Liming/silikonering

Dette toalettet er tilpasset for liming/silikonering, se bilde 11 – 15.

Metoden gjelder festing av toalettet med elastisk silikonfuge. Rengjør først gulvet slik at overflaten er tørr og fri for fett. Ikke bruk toalettet før silikonet har blitt hardt.

Hvis toalettet limes/silikoneres til gulvet, må dekkpluggene med Ifö-nr. 91895 (hvitt) eller Ifö-nr. 91915 (sand), brukes i skruehullene på toalettet.

Ved montering av Ifö Support armlener på Ifö Sign 6861 WC skal toalettet skrues fast i gulvet.

Dosering

Dette toalettet er forberedt for å kunne bruke funksjonen Fresh WC, med en hygienisk dosering av en tablett gjennom spyleknappen.

Tabletten plasseres i spylearmaturen ved å åpne spyleknappen og slippe ned tabletten i den blå lokkskruen som vist på bilde 16 – 17.

Avhengig av tablettens innhold vil denne gi en frisk duft, rengjørende effekt på hele skålen, samt farge.

I motsetning til tradisjonelle duft- og rengjøringsblokker som henger på kanten av skålen, gir denne løsningen en perfekt skylling av hele skålen med en garantert spyleeffekt.

Fresh WC-tablettene kan kjøpes i din VVS-butikk eller der du kjøpte toalettet.

Forbrukerkontakt: +46 771 48 40 40

Ifö Sign Art 6840

Her har du valgt det optimale toalettet med innebygd S-lås. Det kan vanligvis installeres like enkelt, raskt og i samme situasjoner som toaletter med en tradisjonell åpen S-lås. Maksimumsmål ved installasjon på gamle støpejernsrør, se bilde 3.

Hvis støpejernsrøret er for stort, kan du kutte det (bilde 4) og montere med toaletttilkobling Ifö-nr. 96525, se bilde 2. Husk at dekselet må settes på plass før monteringen, se bilde 6.

Ifö Sign 6860, 6861

Her har du valgt det optimale standardtoalettet med innebygd S-lås. Det kan vanligvis installeres like enkelt, raskt og i samme situasjoner som toaletter med en tradisjonell åpen S-lås. Maksimumsmål ved installasjon på gamle støpejernsrør, se bilde 3.

Hvis støpejernsrøret er for stort, kan du kutte det (bilde 4) og montere med toalett-tilkobling Ifö-nr. 96525, se bilde 2. Husk at dekselet må settes på plass før monteringen, se bilde 6.

Ifö Sign 6862

Dette toalettet er laget for tilkobling til avløp i vegg – P-lås. Avløpsrør finnes som tilbehør, se bilde 5.

Ifö Sign 6870, 6872, 6873

Dette er det perfekte toalett for oppussing. Det har åpen S-lås og en stor fot som skjuler gamle skruehull i gulvet. Toalettet kan monteres der Ifö Sign 6860 ikke kan brukes, for eksempel når det gamle røret er for stort og det ikke er mulig å kutte det.

Ifö Sign 6893, 6894

Med et vegghengt toalett frigjøres gulvoverflaten. Dette gjør det lett å gjøre rent på badet. Monteringssats følger med.

Hvis det er behov for veggforsterkning, finnes som tilbehør Ifö toaletttoppheng. Ifö-nr. 98810

Spyleknapp

Ifö Sign toaletter har miljøriktig 4/2-liters spyling, og har en blankforkrommet vippeknapp.

Som tilbehør finnes blant annet:

Forhøyet vippeknappsats, blankforkrommet. Godt egnet for bevegelseshemmede.

Ifö-nr. 98308

Vippeknappsats for lik spylemengde på begge sider, hvit.

Ifö-nr. 98310

Demontering av spyleknapp og susternekappe

Spyleknappen, lokkfestet og kappen demonteres som vist på bilde 16, 18 – 22.

Service av spylearmatur

Hvis toalettet renner, kontroller først at utløpsventilens ventilring ikke er skadet. I så fall, bytt ventilring, Ifö-nr. 96765, i henhold til bilde 23 – 25.

Kontroller deretter om innløpsventilen stenger riktig.

Hvis den ikke gjør det, bytt innløpsventil, Ifö-nr. 96766, i henhold til bilde 26 – 28.

Hevarmen til innløpsflottøren er vanligvis montert på den laveste flottørinnstillingen for å gi optimal vanntilførsel.

Denne innstillingen håndterer et vanntrykk på maksimalt 10 bar. Dersom toalettet renner på grunn av høyt vanntrykk, kan hevarmen flyttes til den øvre innstillingen, og håndterer da et vanntrykk på maksimalt 12 bar. Se bilde 29.

Innstilt spylevannsmengde

Dette toalettet er testet og godkjent i henhold til NT VVS 120 for bruk ved full spyling ned til 3,5 liter. Det er også godkjent i henhold til EN 997 klasse 1 type 4 for full spyling, 4 liter.

Samtlige toaletter leveres med et fabrikkinnstilt spylevolum på 4 liter for full spyling, og 2 liter for halv spyling. To liter er tilstrekkelig til å spyle ut urin og litt papir. Ved behov kan man justere spylevolumet.

Justering av spylevolum

Steng først av vanntilførselen. Hvis du vil justere spylevolumet for liten spyling, må du først demontere bryggen i henhold til bilde 23 – 24. Spylevolumet justeres ved å flytte flottøren oppover for lavere volum eller nedover for høyere volum. Se bilde 30. Hvert trinn er 1 liter, justerbart mellom 2 og 5 liter.

Hvis du vil justere spylevolumet ved stor spyling, demonterer du stativet ved å vri det en kvart omdreining med solen og deretter løfte det opp i henhold til bilde 31. Spylevolumet justeres ved å flytte flottøren oppover for lavere volum eller nedover for høyere volum. Se bilde 32. Spylevoluminnstillingene er markert på flottørstangen. Volumet er justerbart mellom 3,0 og 8 liter.

Hvis du vil bruke samme spylevolum ved spyling på begge sider av vippeknappen, kan du klippe bort sperrehaken på hevarmen i henhold til bilde 33. Som tilbehør til denne enkeltspylingen finnes: vippeknappsats for lik spylemengde på begge sider, hvit. Ifö-nr. 98310

Det går an å angre på denne endringen ved å snu bryggen slik at den bakerste sperrehaken monteres fremme.

Tilbakemontering

Tilbakemontering skjer i omvendt rekkefølge. Skruene til susternefestet festes i kryss med et maksimalt moment på 2,5 Nm i henhold til bilde 35. Lokkskruen trekkes til med et maksimalt moment på 1,0 Nm i henhold til bilde 37.

Reservedeler

Pos.	Benevnelse	Ifö-nr.	NRF
1.	Lokkskrue	96763	6047382
2.	Vippeknapp blankkrom	96660	6047384
3.	Lokkfeste blankkrom	91782	6047385
4.	Vippeknappsats blankkrom vandalsikker	98302	6047424
5.	Vippeknappsats blankkrom	98303	6047436
6.	Vippeknappsats mattkrom vandalsikker	98304	6047427
7.	Vippeknappsats mattkrom	98305	6047428
8.	Vippeknappsats hvit vandalsikker	98300	6047429
9.	Vippeknappsats hvit	98307	6047437
10.	Vippeknappsats forhøyet krom	98308	6047432
11.	Vippeknapp enkeltspyling hvit vandalsikker	98309	6047438
12.	Vippeknapp enkeltspyling hvit	98310	6047434
13.	Vippeknapp enkeltspyling krom	98312	6047452
14.	Brygge komplett	96767	6047386
15.	Breddeavløpsrør komplett	96768	6047387
16.	Utløpsventil komplett	96769	6047388
17.	Sisternekappe hvit	90610	6047389
18.	Innløpsventil komplett	96766	6047391
19.	Ventilring utløpsventil	96765	6047392
20.	Innløpsrør komplett	96761	6047398
	Innløpsrør komplett, Sign 6893	96579	6047435
21.	Innløpsflottørpakke	96771	6047399
22.	Flottørstang stor spyling	96770	6047401
23.	Sperrehake	91930	6047402
24.	O-ring stativ	96764	6047403
25.	Stativ komplett	96772	6047404
26.	Innersisterne med tetninger	98951	6047405
27.	Tetning sisterne – skål	96760	6047406
28.	Vannfordeler	91370	6047622
29.	Pakning skål	96773	6047417
30.	Skål med innebygd S-lås, hvit	90532	6045122
31.	Skål med innebygd S-lås, hvit, forhøyet	90536	6047202
32.	Skål universallås, hvit	90533	6045125
33.	Skål universallås, hvit, forhøyet	90441	6045138
34.	Skål ROT S-lås, hvit	90531	6045128
35.	Skål hvit	90439	6047413
36.	Skål hvit, 6893	90437	6045134
37.	Skål hvit, 6894, forhøyet	90442	6045134
38.	Sisternefeste	98949	6047418
39.	Gulvskruer + hvite dekkhetter + hvite dekkplugg	98355	6045139
41.	Gulvfeste	98015	6047661
42.	Gulvfeste, liming	98030	6047691
43.	Hvite dekkhetter 4 st	94750	6047454
44.	Vannfordeler 6893/6894	91965	6045141
45.	Hvite dekkplugg 4 st	94752	6047455
46.	Skål ROT S-lås, hvit 6873	90535	6045016

Vedlikeholdstips og rengjøring

Vanlige toaletter, bidéer og servanter har glasserte overflater. Glasserte overflater er lette å holde rene, og tåler de fleste kjemikalier. Ved hyppig rengjøring oppstår det aldri rengjøringsproblemer. Bruk vanlige rengjøringsmidler.

”Rengjør ofte, så oppstår det aldri rengjøringsproblemer. Unngå imidlertid rengjøringsmiddel på spyleknappen, bruk i stedet varmt vann og såpe og tørk av med en klut etterpå.”

Dette er fordi rengjøringsmidler for porselen er ikke egnet for forkrommede detaljer/plastmaterialer, og kan derfor forårsake sprekker i spyleknappen ved hyppig bruk.

Rengjøringsredskap som inneholder harde slipemidler, for eksempel stålull eller grønn fibersvamp, må ikke brukes. Sterke syrer, for eksempel saltsyre eller svovelsyre,

og sterke alkalier som kaustisk soda bør ikke brukes. Kraner som drypper og toaletter som renner bør repareres snarest mulig.

Kontakt en VVS-entreprenør eller VVS-butikk for reparasjoner eller kjøp av reservedeler. Du kan finne dem i telefonkatalogens gule sider under ”**Rørleggerjenester, varme og sanitær**”.

I hus som står uoppvarmet om vinteren, må toalettets spylesisterne tømmes og tørkes. Hell 3–4 desiliter frostvæske i vannlåsen, og dekk vannspeilet med matolje eller plastfolie for å forhindre fordampning.



Thank you for choosing Ifö Sign.

You have chosen an environmentally friendly, easy to clean and elegantly designed WC unit.

To guarantee correct and reliable installation of this product we urge you to follow the installation instructions. Ifö cannot accept liability for damage that occurs as a result of faulty installation.

WC connections

The water connection to the inlet pipe is flexible vertically and also partially flexible laterally, for simple and fast installation to most existing water pipes, see image 1. Connection dimensions and other dimensions on WC units according to dimension diagrams page 29.

Available as an option:

Eccentric WC connection, 13 mm flexibility. Ifö no. 99636. Installation, see image 2.

Centric WC connection, Ifö-no. 96525.

Installation, see image 2.

Waste connectors

Available as an option for Ifö Sign 6862:

White waste connector S- respectively P-lock.

Ifö no. 96501 respectively Ifö no. 96507.

See image 5.

Water proof floor mounting

Available as an option:

Water proof floor mounting Ifö no. 98015. Installation, see image 7.

Water proof floor mounting for bonding Ifö no. 98030.

Installation, see image 8.

Cover strip

Available as an option:

Cover strip in white silicone rubber Ifö no. 98021

Installation, see images 9 - 10.

Bonding/Siliconing

This WC unit is suitable for bonding / siliconing, see images 11 - 15.

The method applies to installation of WC units using elastic silicone joint. First clean the floor to obtain a dry and grease free surface. Do not use the WC before the silicone has cured.

If the WC unit is bonded / siliconed to the floor, the supplied blind cover plugs, Ifö no. 91895 (white) or Ifö no. 91915 (sand), must be used in the screw holes on the WC unit.

Mounting using only adhesive/silicone together with armrest mounted onto the WC unit is not recommended.

Dosing

This WC is prepared for the Fresh WC function, with a hygienic dosing of a tablet through the flush button.

The tablet is placed inside the flush armature by opening the flush button and releasing the tablet in the blue cover screw, as illustrated in images 16 - 17.

Depending on the content of the tablet, it produces a fresh odour, cleaning effect on the whole bowl and colour.

This solution differs from traditional odour and cleaning blocks that are suspended from the rim of the bowl, by perfectly rinsing the entire bowl and retaining full flushing effect.

The tablets, *Fresh WC*, can be purchased from your local plumbing centre or from where the WC was purchased. Consumer contact: +46 771 48 40 40

Ifö Sign Art 6840

You have chosen the optimum WC unit with built-in S-lock. It can usually be installed as quickly and easily, and in the same situations, as WC units with traditional open S-locks. Maximum dimensions for installation on old cast iron connectors, see image 3.

If the cast iron connectors are too large – cut (image 4) and install with WC connection Ifö-no 96525, see image 2.

Remember that the cover must be positioned before installation, see image 6.

Ifö Sign 6860, 6861

You have chosen the optimum standard WC unit with built-in S-lock. It can usually be installed as quickly and easily, and in the same situations, as WC units with traditional open S-locks. Maximum dimensions for installation on old cast iron connectors, see image 3.

If the cast iron connectors are too large – cut (image 4) and install with WC connection Ifö-no 96525, see image 2.

Remember that the cover must be positioned before installation, see image 6.

Ifö Sign 6862

This WC unit is designed for connection to waste in walls – P-lock.

Waste connectors are available as an option, see image 5.

Ifö Sign 6870, 6872, 6873

This is the perfect WC unit when renovating. Supplied with open S-lock and large foot to conceal old screw holes in the floor.

Installed where Ifö Sign 6860 cannot be used, for example, when the old connector is too large and cutting is not possible.

Ifö Sign 6893, 6894

You get more free floor space with the WC unit for wall installation. It facilitates cleaning the bathroom. Installation kit supplied.

Ifö WC fixtures are available for wall reinforcement. Ifö no. 98810

Flush button

Ifö Sign WC-units have environmentally-friendly 6/3 litre flushing and are equipped with a blank chromed rocker button.

Available as an option:

Raised rocker button kit, blank chromed. Suitable for the functionally impaired.

Ifö no. 98308

Rocker button kit for same flush volume on both sides, white.

Ifö no. 98310

Flushing volume settings according to markings on the float rod. Adjustable between 3.0 - 8 litres.

If the same flushing volume is required for flushing on both sides of the rocker button, the catch on the lever arm must be cut off as illustrated in image 33.

Optional accessory for single flushing:

Rocker button kit for same flush volume on both sides, white. Ifö no. 98310

This modification can be changed by turning the bridge so that the rear catch is installed facing forwards.

Removal of flush button and cistern cover

Remove the flush button, cover mounting and cover as illustrated in images 16 , 18 - 22 .

Servicing armatures

If the WC unit runs – first check that the outlet valve's valve ring is not damaged. If it is, replace the valve ring, Ifö no. 96765, as illustrated in images 23 - 25 .

Then check that the inlet valve closes correctly. If it does not, replace the inlet valve, Ifö no. 96766, as illustrated in images 26 - 28 .

The lever arm to the inlet float is normally installed on the lower float setting for optimum water flow. This setting can handle a water pressure of 10 bars. In the event of the WC unit running at high water pressures, the lever arm can be moved to the upper setting and then handles a maximum water pressure of a 12 bars. See image 29 .

Set flush water volume

This WC-unit is test approved according to NT VVS 120 for use at full flush down to 3.5 litres. Also approved according to EN 997 class 1 type 4 for full flushing 4 litres. All WC units are factory set at delivery for a flushing volume of 6 litres for full flushing and 3 litres for half. Two litres is sufficient for flushing out urine and single sheets of paper. If necessary, adjustment can be carried out for other flushing volumes

Adjusting the flushing volume

First shut off the water supply. To adjust the flushing volume for small volume flushing, remove the bridge as illustrated in images 23 - 24 . Adjust the flushing volume by sliding the float upwards to reduce the flushing volume or down to increase. See image 30 . Each increment corresponds to 1 litre, adjustable between 2 - 5 litres.

To adjust the flushing volume for greater flushing, remove the unit by turning it a quarter turn clockwise and then lifting straight up as illustrated in image 31 . Adjust the flushing volume by sliding the float upwards to reduce the flushing volume or down to increase. See image 32 .

Reinstalling

Reinstall in reverse order. The screws for the cistern mounting must be tightened alternately to a maximum torque of 2.5 Nm as illustrated in image 35 . The cover screw must be tightened to a maximum torque of 1.0 Nm as illustrated in image 37 .

Spare parts

Pos	Designation	lfö no.
1.	Cover screw	96763
2.	Rocker button blank chrome	96660
3.	Cover mounting blank chrome	91782
4.	Rocker button kit blank chrome vandal proof	98302
5.	Rocker button kit blank chrome	98303
6.	Rocker button kit matt chrome vandal proof	98304
7.	Rocker button kit matt chrome	98305
8.	Rocker button kit white vandal proof	98300
9.	Rocker button kit white	98307
10.	Rocker button kit raised chromed	98308
11.	Rocker button Single flush white vandal proof	98309
12.	Rocker switch Single flush white	98310
13.	Rocker switch Single flush blank chrome	98312
14.	Bridge assembly	96767
15.	Overflow pipe assembly	96768
16.	Outlet valve assembly	96769
17.	Cistern cover white	90610
18.	Inlet valve assembly	96766
19.	Valve ring outlet valve	96765
20.	Inlet pipe assembly	96761
	Inlet pipe assembly, Sign 6893	96579
21.	Inlet float unit	96771
22.	Float rod large flush	96770
23.	Catch	91930
24.	O-ring frame	96764
25.	Frame assembly	96772
26.	Inner cistern with seals	98951
27.	Seal cistern – bowl	96760
28.	Water distributor	91370
29.	Gasket bowl	96773
30.	Bowl with built-in S-lock, white	90532
31.	Bowl with built-in S-lock, white, raised	90536
32.	Bowl universal lock, white	90533
33.	Bowl universal lock, white, raised	90441
34.	Bowl refurbished S-lock, white	90531
35.	Bowl with built-in S-lock, white	90439
36.	Bowl white for Sign 6893	90437
37.	Bowl white for Sign 6894, raised	90442
38.	Cistern mounting	98949
39.	Floor screws + white coverings + white blind cover plugs	98355
41.	Floor mounting	98015
42.	Floor mounting, bonding	98030
43.	White coverings 4 st	94750
44.	Water distributor 6893/6894	91965
45.	White blind cover plugs 4 st	94752
46.	Bowl refurbished S-lock, white 6873	90535

Maintenance advice and cleaning

Normal WC units, bidets and wash basins have a glazed surface. Glazed surfaces are easy to keep clean and are resistant against most chemicals. Clean regularly to prevent cleaning problems. Use normal cleaning agents.

“Clean regularly to prevent cleaning problems. However, avoid using cleaning agents on the flush button, instead, use hot water and soap and wipe dry with a cloth”.

This is because cleaning agents for porcelain are not intended for chrome parts/plastics and can risk cracking the flush button if used frequently.

Cleaning utensils, which contain abrasive agents, such as wire wool and green scouring pads, must not be

used. Strong acids, e.g. hydrochloric acid and sulphuric acid and strong alkalines, e.g. caustic soda should not be used. Dripping taps and running WC units must be repaired immediately.

For repair or to purchase spare parts, contact a plumbing contractor or plumbing centre. They can be found in the Yellow Pages.

In houses that are unheated during the winter, the WC unit's flush cistern must be drained and dried out. Pour 3-4 decilitres of anti-freeze into the water trap and cover the water mirror with cooking oil or cling film to prevent evaporation.

RU Мы благодарим вас за то, что вы выбрали Ifö Sign. Это разумный выбор экологически продуманного, легко моющегося и эlegantного унитаза. Для получения оптимального результата важно, чтобы монтаж и установка осуществлялись согласно нашим указаниям. Это обеспечит вам надежный и простой в обслуживании унитаз в течение многих лет.

Элементы подключения унитаза

Патрубок для подключения воды к впускной трубе подвижен в вертикальном направлении, а также частично подвижен в горизонтальном направлении, что позволяет просто и быстро осуществлять монтаж и подключение к большинству существующих видов водопроводных труб, см. рис. **1**. Размеры элементов подключения и остальные размеры унитаза представлены на чертеже размеров, стр. **29**.

На выбор имеется:

Эксцентриковое подключение унитаза, подвижность 13 мм.

Номер Ifö: 99636. Установка согласно рис. **2**.

Осевое подключение, Ifö номер 96525.

Установка согласно рис. **2**.

Сливные патрубки

В модели Ifö 6862 на выбор имеется:

Белый сливной патрубок с замком (фиксатором) S и, соответственно, P.

Ifö номер 96501. Ifö номер 96507. См. рис. **5**.

Герметичная опора крепления к полу

На выбор имеются:

Герметичная опора крепления к полу Ifö номер 98015.

Установка согласно рис. **7**.

Герметичная опора крепления к полу с использованием клея Ifö номер 98030.

Установка согласно рис. **8**.

Защитная накладка

На выбор имеются:

Защитная накладка из белого силиконового каучука Ifö номер 98021

Установка согласно рис. **9** - **10**.

Использование клея/ силиконовых соединений

Конструкция этого унитаза предусматривает использование клея/силиконовых соединений, см. рис. **11** - **15**.

Метод заключается в креплении унитаза с помощью эластичного силиконового соединения. Сначала следует очистить пол, так чтобы его поверхность была сухой и обезжиренной. Не пользуйтесь унитазом до тех пор, пока силиконовое соединение не затвердеет.

Если унитаз крепится к полу с помощью клея/силиконовых соединений, необходимо использовать входящие в комплект защитные пробки Ifö номер Ifö номер 91895 (белого цвета) или Ifö номер 91915 (песочного цвета), закрутив их в резьбовые отверстия унитаза.

Не рекомендуется использовать подлокотники с унитазом установленным только на силикон.

Дозированное использование гигиенических таблеток

Конструкция этого унитаза предусматривает использование функции «Свежий унитаз» путём дозированного применения гигиенических таблеток. Эта функция приводится в действие при нажатии кнопки слива.

Таблетка помещается внутрь сливной арматуры, для чего нужно открыть сливную кнопку и опустить стержень в винт крышки согласно рис. **16** - **17**.

В зависимости от состава таблетки её применение обеспечивает свежий запах, цвет и очищающее воздействие на всю чашу унитаза.

В отличие от традиционного использования гигиенического дезодорирующего и очищающего блока, прикрепляемого к кромке чаши унитаза, дозированное применение гигиенических таблеток гарантирует прекрасный очищающий результат, т. к. ополаскивается вся чаша унитаза.

Таблетки «Свежий унитаз» можно купить в магазинах VVS, а также там, где вы приобрели унитаз.

Справки для покупателей по телефону: 8-800-200-0408

Модель Ifö 6860, 6861

В данном случае Вы выбрали оптимальный стандарт унитаза со встроенным замком (фиксатором) S. Обычно такой унитаз устанавливается также просто и быстро, как и в ситуации с традиционными унитазами с открытыми замками (фиксаторами) S. На рис. **3** представлены максимальные размеры при установке на старые чугунные патрубки. Если чугунный патрубок слишком большой, необходимо его обрезать (рис. **4**) и установить соединительный патрубок Ifö номер 96525, см. рис. **2**. Не забудьте, что защитная крышка должна быть помещена на место до установки унитаза, см. рис. **6**.

Модель Ifö 6862

Данная модель унитаза предназначена для подсоединения к фановой трубе в стене – замок (фиксатор) P.

В качестве альтернативы имеются сливные патрубки, см. рис. **5**.

Модель Ifö 6870, 6872, 6873

Эта модель унитаза отлично подойдёт, если унитаз меняют в ходе ремонта. Унитаз имеет открытый замок (фиксатор) S и широкое основание, чтобы скрыть старые резьбовые отверстия в полу.

Эта модель устанавливается там, где нельзя установить модель Ifö 6860, например, если старый патрубок слишком большой и его нельзя обрезать.

Ifö Sign 6893, 6894

Для настенных унитазов необходимо обеспечить свободную поверхность пола. Вам будет легче убирать ванную комнату. Монтажный комплект прилагается.

Если необходимо усилить стену, можно использовать специальное крепление Ifö для унитаза.

Номер Ifö 98810

Кнопка смыва:

Модели унитазов Ifö обеспечивают смывание 4/2 литрами воды, что благоприятно для окружающей среды. Кнопка изготовлена из блестящего хромированного металла.

Среди прочего на выбор имеются:

Хромированная сливная кнопка большей высоты. Она удобна для людей с ограниченными возможностями.

Ifö номер 98308

Кнопка слива с обеих сторон, белого цвета, для слива одинакового количества воды.

Ifö номер 98310

Снятие кнопки слива и крышки бачка

Снимите кнопку слива, крепление крышки и крышку бачка, см. рис. 16, 18 - 22.

Обслуживание арматуры

Если бачок унитаза не держит воду, в первую очередь проверьте, не повреждено ли кольцо спускного клапана.

Если повреждено – замените его, Ifö номер 96765, согласно рис. 23 - 25.

Затем проверьте, хорошо ли работает впускной клапан.

Если повреждено – замените его, Ifö номер 96766, согласно рис. 26 - 28.

Рычаг поплавка впускного клапана, как правило, отрегулирован на низкое положение поплавка, чтобы обеспечить оптимальный поток воды. Установка в данном положении выдерживает максимальное давление воды в 10 бар. Если возникают проблемы, связанные с тем, что бачок не держит воду из-за её слишком высокого давления, можно настроить рычаг на более высокое положение, в котором он сможет выдерживать максимальное давление воды в 12 бар. См. рис. 29.

Установленный объём смывающей воды

Данный унитаз сертифицирован в соответствии с NT VVS 120 при условии, что полный объём смывающей воды составляет минимум 3,5 литра. Он также сертифицирован в соответствии с EN 997 класс 1 тип 4 при условии, что полный объём смывающей воды составляет 4 литра.

При поставке с фабрики все унитазы отрегулированы на полный объём смывающей воды в 4 литра и половинный объём – 2 литра. Двух литров воды хватит на смыв мочи и одного куса туалетной бумаги. При необходимости можно отрегулировать бачок на другой объём смывающей воды.

Регулировка объёма смывающей воды

Сначала перекройте подачу воды. Для регулировки объёма смывающей воды, если он мал, снимите мостик согласно рис. 23- 24. Отрегулируйте объём смывающей воды, передвигая поплавков вверх для уменьшения объёма воды или вниз – для увеличения. См. рис. 30. Шаг регулировки – 1 литр. Регулировка производится в пределах 2 – 5 литров.

Для регулировки объёма смывающей воды, если он слишком велик, снимите штатив (стойку), повернув его на четверть оборота по часовой стрелке и, затем, подняв вверх согласно рис. 31. Отрегулируйте объём смывающей воды, передвигая поплавков вверх для его уменьшения или

вниз – для увеличения. См. рис. 32. Установка объёма смывающей воды производится по отметкам на рычаге поплавка. Регулировка производится в пределах 3 – 8 литров.

Если Вы хотите добиться, чтобы по обеим сторонам от кнопки был одинаковый объём смывающей воды, нужно удалить с рычага стопорную собачку согласно рис. 33. В качестве принадлежностей для такого простого смывания имеется:

Кнопка слива одинакового количества воды с обеих сторон, белого цвета.

Ifö номер 98310 Можно отменить эту функцию, повернув мостик таким образом, чтобы задняя стопорная собачка была установлена спереди.

Сборка после регулировки

Сборка после регулировки производится в обратном порядке. Винты крепления бачка затягиваются перекрёстно с максимальным усилием в 2,5 Н согласно рис. 35. Винт крышки затягивается с максимальным усилием в 1,0 Н согласно рис. 37.

Запасные части

№ п.п	Название	lfö №
1.	Винт крышки	96763
2.	Механизм кнопки слива, хромированный	96660
3.	Упор крышки, хромированный	91782
4.	Кнопка слива, хромированная, антивандальная	98302
5.	Механизм кнопки слива, хромированный	98303
6.	Кнопка слива, хромированная, матового цвета, антивандальная	98304
7.	Кнопка слива, хромированная, матового цвета	98305
8.	Кнопка слива, белого цвета, антивандальная	98300
9.	Кнопка слива, белого цвета	98307
10.	Кнопка слива увеличенной высоты, хромированная	98308
11.	Кнопка простого слива, белого цвета, антивандальная	98309
12.	Кнопка простого слива, белого цвета	98310
13.	Кнопка простого слива, хромированный	98312
14.	Мостик в сборе	96767
15.	Переливная труба в сборе	96768
16.	Выпускной клапан в сборе	96769
17.	Крышка (кожух) бачка, белого цвета	90610
18.	Впускной клапан в сборе	96766
19.	Клапанное кольцо выпускного клапана	96765
20.	Впускная труба в сборе	96761
	Впускная труба в сборе	96759
21.	Механизм впускного поплавка	96771
22.	Шток поплавка большого слива	96770
23.	Стопорная собачка	91930
24.	Кольцо круглого сечения штатива (стойки)	96764
25.	Штатив (стойка) в сборе	96772
26.	Сливной бачок с прокладками	98951
27.	Прокладка между бачком и чашей	96760
28.	Водораспределитель	91370
29.	Прокладка чаши	96773
30.	Чаша унитаза со встроенным замком (фиксатором) S, белого цвета	90532
31.	Чаша унитаза со встроенным замком (фиксатором) S, белого цвета, удлиненный	90536
32.	Чаша унитаза с универсальным замком (фиксатором), белого цвета	90533
33.	Чаша унитаза с универсальным замком (фиксатором), белого цвета, удлиненный	90441
34.	Чаша унитаза ROT, замок (фиксатор) S, белого цвета	90531
35.	чаша, белый	90439
36.	чаша, белый, Sign 6893	90437
37.	чаша, белый, Sign 6894, удлиненный	90442
38.	Крепление бачка	98949
39.	Винты крепления к полу + белые защитные колпачки + белые защитные пробки	98355
41.	Напольное крепление	98015
42.	Напольное крепление (при использовании клея)	98030
43.	белые защитные колпачки 4 st	94750
44.	Водораспределитель 6893/6894	91965
45.	белые защитные пробки 4 st	94752
46.	Чаша унитаза ROT, замок (фиксатор) S, белого цвета 6873	90535

Советы по уходу и чистке

Обычные унитазы, биде и умывальники имеют глазурованную поверхность. Глазурованные поверхности легко поддерживать в чистоте, они также не поддаются воздействию большинства химикатов. Регулярно очищайте их, и у Вас никогда не возникнет проблем, связанных с загрязнениями. Используйте обычные чистящие средства.

«Регулярный уход предотвращает возникновение проблем с чисткой. Для чистки кнопки слива не следует применять чистящие средства. Вместо них используйте теплую воду и мыло, затем протрите кнопку сухой салфеткой».

Так как средства для чистки керамики не предназначены для ухода за пластмассовыми/хромированными деталями, при их частом использовании вы рискуете повредить поверхность кнопки.

Нельзя применять приспособления для очистки, содержащие твердые шлифовальные вещества, такие как стальная стружка (стальное «волокно») и металлическую губку. Не следует использовать для очистки концентрированные кислоты, например, соляную или серную кислоту и концентрированные щелочи, например, каустическую соду. Необходимо немедленно ремонтировать подтекающие краны и сливные бачки, не держащие воду.

Для ремонта или покупки запасных частей обращайтесь к специалистам VVS или в магазины VVS.

Если дом не отапливается в зимнее время, необходимо слить воду из бачка унитаза и насухо протереть его. Налейте в сифон 3-4 дл антифриза. На поверхность антифриза налейте столовое растительное масло или закройте её полиэтиленовой плёнкой, чтобы избежать испарения.



Täname teid, et valisite Ifö Sign.

Otsustades selle keskkonnasõbraliku, kergesti puhastatava ja elegantse WC-komplekti kasuks, olete teinud hea valiku. Et saaksite tema häid omadusi täiel määral nautida, on väga oluline, et komplekti kokkupanek ja paigaldamine toimuks meie instruksioonide kohaselt. Siis on teil töökindel ja praktiline WC-komplekt, mis rahuldab teie vajadusi pikka aega.

WC ühendused

Vee sissevoolutoru paindub üles-alla sihis ja mingil määral ka külje suunas, mis võimaldab seda hõlpsalt ühendada enamike olemasolevate veetorudega, nagu näha jooniselt 1. Ühenduste mõõdud ja muud vajalikud andmed on toodud joonisel lk. 29.

Lisavarustusena on saadaval:

WC-poti ekstsentrühendus, sobitavus 13 mm.

Ifö nr. 99636. Paigaldamise kohta vt. joonist 2.

WC-poti tsenterühendus, Ifö nr. 96525.

Paigaldamise kohta vt. joonist 2.

Äravoolu liitmikud

Lisavarustusena on saadaval mudelile Ifö Sign 6862:

valge amortisaator, S-haisulukk või P-haisulukk.

Ifö nr. 96501 või Ifö nr. 96507. Vt. joonist 5.

Veekindel pörandakinnitus

Lisavarustusena on saadaval:

Veekindel pörandakinnitus, Ifö nr. 98015. Paigaldamise kohta vt. joonist 7.

Veekindel pörandakinnitus, Ifö nr. 98030.

Paigaldamise kohta vt. joonist 8.

Katteliist

Lisavarustusena on saadaval:

Silikoonkatteliist, Ifö nr. 98021 Paigaldamise kohta vt. joonist 9 - 10.

Liimimine/silikooniga kinnitamine

See WC-pott (ilma kinnitusaukudeta) on ette nähtud liimimiseks (silikooniga kinnitamiseks), nagu näidatud joonistel 11 - 15.

WC-poti kinnitamiseks kasutatakse elastset silikoonmassi. Pörand tuleb enne hoolikalt puhastada, rasv ärastada ja seejärel pörand kuivatada. WC-potti ei tohi kasutada, kuni silikoon pole kõvastunud.

Kui WC-pott kinnitatakse liimiga või silikooniga, tuleb kasutada kinnitusaukude katmiseks lisatud katikuid Ifö nr. 91895 (valge) või Ifö-nr. 91915 (liivakollane), et WC-poti kinnitusaugud ei jääks nähtavale.

Kui kasutada WC-potti külge kinnituvaid inva käetugesid, siis ei ole soovitatav WC-potti pörandale kinnitamiseks kasutada ainult silikooni/liimi vaid ka kruvisid.

Annustamine

Selle WC-potiga saab kasutada värskendavat loputust Fresh WC, kui loputusnuppu paigaldada vastav tablett. Tableti paigaldamiseks avatakse loputusnupp ja lastakse sinisest õõnsusega kruvist alla varras, nagu näidatud joonistel 16 - 17.

Loputusveel on puhastav toime ning selle lõhn ja värvus sõltuvad sellest, millise koostisega tablett on valitud.

Võrreldes tavapärase tualetipotis rippuva tualetiseebiga tagab selline lahendus kogu WC-poti korraliku loputuse.

Tablette *Fresh WC* saate osta sanitaartechniliste kaupade kauplustest või samast müügikohast, kust te ostate WC-poti.

Kliendikontakt: 800 75 75

Ifö Sign 6860, 6861

Te olete valinud optimaalse standardse S-äravooluga WC-poti, millel on kinniehitatud haisulukk. Seda on sama lihtne paigaldada kui S-äravooluga kinniehitamata haisulukuga WC-potti ja seda saab samadesse kohtadesse paigaldada kui traditsioonilist WC-potti. Suurim mõõt paigaldamisel vanemat tüüpi malmist äravooluühenduse korral vt. joonist 3.

Kui malmist äravooluliitmik jääb suureks – lõigake ära, nagu näha jooniselt (4) ja kasutage paigaldamiseks WC liitmikku Ifö. nr 96525, nagu näha jooniselt 2. Ärge unustage, et kaas tuleb oma kohale panna enne paigaldamist, nagu näha jooniselt 6.

Ifö Sign 6862

Selle WC-poti äravooluühendus paikneb seinal (P-haisulukk). Lisavarustusena saadaval äravooluliitmikud, nagu näha jooniselt 5.

Ifö Sign 6870, 6872, 6873

See WC-pott sobib kasutamiseks renoveerimistööl.

WC-pott on kinniehitamata haisulukuga ja ta suur jalg katab vanad kruviaugud pörandal.

Paigaldatakse kohtadesse, kuhu ei sobi mudel Ifö Sign 6860, kui vana liitmik on liiga suur ja seda pole võimalik ära lõigata.

Ifö Sign 6893, 6894

Seinapealne WC-pott jätab pörandavabaks. Nii on vannituba kergem koristada. Tootega antakse kaasa paigaldamisjuhend.

Vajadusel saab kaasa osta kinnitused.

Ifö nr. 98810

Loputusnupp

Keskkonnasäästliku 4/2-liitrise loputusega WC-pottidel Ifö Sign on läikivast kroomist lülitusnupp.

Saadaval on järgmine lisavarustus:

Kõrge loputusnupu komplekt, läikiv, kroomitud. Sobib liikumispuudega inimestele.

Ifö nr. 98308

Lülitusnupu komplekt, mis lülitab mõlemal pool võrdse loputuskoguse, valge.

Ifö nr. 98310

loputusmaht) või allapoole (suurem loputusmaht). Vt. joonist 32. Loputusmahu tähised on toodud ujuki vardal. Seadistamisvahemik on 3,0 kuni 8,0 liitrit.

Kui te soovite, et loputusmaht oleks lülitusnupu mõlemal poolel ühesugune, tuleb eemaldada vardalt haak, nagu näidatud joonisel 33.

Lisavarustus selle loputuse jaoks on:

lülitusnupu komplekt, mis lülitab mõlemal pool võrdse loputuskoguse, valge.

Ifö nr. 98310

Kui te tahate taastada endist seadistust, võita keerata ringi sildava detaili, nii et tagumine haak kinnituks ettepoole.

Loputusnupu ja loputuskasti kate eemaldamine

Eemaldage loputusnupp, kinnitus ja kate, nagu näha joonistel 16, 18 - 22.

Loputussüsteemi hooldustööd

Kui WC-pott jookseb, kontrollige kõigepealt, kas väljavooluventiili rõngastihend pole kahjustatud. Vajadusel vahetage, Ifö nr. 96765 (vastavalt joonistele 23 - 25).

Kontrollige ka, kas sissevooluventiil sulgeb korralikult. Vajadusel vahetage, Ifö nr. 96766 (vastavalt joonistele 26 - 28).

Sissevoolu ujuki varras on tavaliselt paigaldatud alumisse asendisse, et tagada optimaalne veekogus. See paigaldis talub maksimaalselt 10 bar veesurvet. Kui on probleeme, et WC-pott jookseb suure rõhu tõttu, võib varda reguleerida ülemisse asendisse, mis vastab survele 12 bar. Vt. joonist 29.

Seadistatud loputusvee kogus

See WC-pott on läbinud katsetused vastavalt NT VVS 120 nõuetele täisloputusel mahuga 3,5 liitrit. See vastab ka nõuetele EN 997 klass 1 tüüp 4, täisloputus 4 liitrit. Kõik WC-potid on tehases seadistatud loputusmahule 4 liitrit (täismaht) ja 2 liitrit (poolmaht). Kaks liitrit on piisav uriini ja vähese paberi loputamiseks. Vajaduse korral saab seadistada ka teistsugusele loputusmahule.

Loputusmahu seadistamine

Sulgege kõigepealt vee juurdepääs. Et seadistada vähese loputuse mahtu, eemaldage sildav detail vastavalt joonistele 23 - 24. Seadistage loputusmaht, milleks nihutage ujukit ülespoole (väiksem loputusmaht) või allapoole (suurem loputusmaht). Vt. joonist 30. Ühele sammule vastab üks liiter, seadistamisvahemik on 2 - 5 liitrit.

Suure loputuse mahu seadistamiseks eemaldage statiiv, milleks keerake seda veerand pööret päripäeva ja seejärel tõstke otse üles, nagu näha joonisel 31. Seadistage loputusmaht, milleks nihutage ujukit ülespoole (väiksem

Tagasipaigaldamine

Detailid pannakse oma kohale tagasi eemaldamisele vastupidises järjekorras. Loputuskasti kinnituskruvisid pingutatakse jõumomendiga kuni 2,5 Nm, nagu näidatud joonisel 35. Õõnsusega kruvi pingutatakse jõumomendiga kuni 1,0 Nm, nagu näidatud joonisel 37.

Varuosad

Posit.	Nimetus	lfö nr:
1.	Õõneskruvi	96763
2.	Lülitusnupp, kroomitud, läikiv	96660
3.	Kaane kinnitus, kroomitud, läikiv	91782
4.	Vandaalikindel lülitusnupp, kroomitud, läikiv	98302
5.	Lülitusnupp, kroomitud, läikiv	98303
6.	Vandaalikindel lülitusnupp, kroomitud, läiketa	98304
7.	Lülitusnupp, kroomitud, läiketa	98305
8.	Vandaalikindel lülitusnupp, valge	98300
9.	Lülitusnupp, valge	98307
10.	Kõrge lülitusnupp, kroomitud	98308
11.	Vandaalikindel lülitusnupp ühe loputusvariandi jaoks, valge	98309
12.	Lülitusnupp ühe loputusvariandi jaoks, valge	98310
13.	Lülitusnupp ühe loputusvariandi jaoks, kroomitud	98312
14.	Sildava detaili komplekt	96767
15.	Komplektne ülevooluava toru	96768
16.	Komplektne väljavooluventiil	96769
17.	Loputuskasti kate, valge	90610
18.	Komplektne sissevooluventiil	96766
19.	Väljavooluventiili rõngastihend	96765
20.	Komplektne sissevoolutoru	96761
	Komplektne sissevoolutoru, Sign 6893	96579
21.	Sissevooluujuki komplekt	96771
22.	Ujuki varras, suure loputuse jaoks	96770
23.	Haak	91930
24.	Statiivi rõngastihend	96764
25.	Komplektne statiiv	96772
26.	Sisemine loputuskast tihenditega	98951
27.	Loputuskasti tihend - anum	96760
28.	Vee jagaja	91370
29.	WC-poti anuma tihend	96773
30.	WC-poti anum kinniehitatud haisulukuga, valge	90532
31.	WC-poti anum kinniehitatud haisulukuga, valge, kõrgendatud	90536
32.	WC-poti anum universaalhaisulukuga, valge	90533
33.	WC-poti anum universaalhaisulukuga, valge, kõrgendatud	90441
34.	WC-poti anum pörandääravooluga, renoveerimistöodeks, valge	90531
35.	WC-pott, Valge	90439
36.	WC-pott, Valge, Sign 6893	90437
37.	WC-pott, Valge, Sign 6894, kõrgendatud	90442
38.	Loputuskasti kinnitus	98949
39.	Pörandakinnituse kruvid + valged katikud + valged korgid	98355
40.	Pörandakinnitus	98015
41.	Pörandakinnitus, liimimine	98030
42.	Valged katikud 4 st	94750
43.	Vee jagaja 6893/6894	91965
44.	Valged korgid 4 st	94752
45.	WC-poti anum pörandääravooluga, renoveerimistöodeks, valge 6873	90535

Hooldamine ja puhastamine

WC-pottidel, bideedel ja valamutel on tavaliselt glasuurpind. Glasuuri on kerge puhastada ja selline pind peab tavalistele kemikaalidele hästi vastu. Puhastage pindasid sageli, siis on puhastada kerge. Kasutage tavalist puhastusainet.

„Puhastage potti sageli, siis ei teki puhastamisel mingeid tõsisemaid probleeme. Hoiduge siiski puhastusvahendite kasutamisest loputusnupu puhul – kasutage selle asemel sooja vett ja seepi ning kuivatage seejärel lapiga”. Selle põhjuseks on asjaolu, et portselani puhastusvahendid ei ole mõeldud kroomitud detailid/plastmaterjalide puhastamiseks ja võivad sagedase kasutamise puhul põhjustada nupu pragunemist.

Puhastamiseks ei tohi kasutada kulutavaid (abrasiivseid)

vahendeid, nagu näiteks terasnuustikut või rohelist hõõrdekäsna. Kasutada ei tohi ka kangeid happeid, näiteks soolhapet ja väävelhapet, ja kangeid leeliseid, nagu näiteks seebikivi. Tilkuvad kraanid ja WC-potid tuleb kiiresti parandada.

Varuosade hankimiseks või parandustööde tellimiseks pöörduge sanitaartehnika kauplusesse või sanitaartehnika ettevõtete poole. Andmeid nende kohta leiate telefoniraamatust (vt. alajaotust **”Sanitaartehnilised tööd”**).

Kui hoone jääb talveks kütmata, tuleb seal paiknevatest WC-pottidest vesi välja lasta ja WC-potid kuivatada. Kallake haisulukku paar klaasitäit tosooli ja katke vedeliku pind toiduõli kihiga või plastkilega, et vedelik ära ei aurustuks.

LT Dėkojame Jums, kad pasirinkote „lfö Sign“ gaminį. Pasirinkote tausojantį aplinką ir lengvai prižiūrimą elegantiško dizaino unitazą. Norint užtikrinti tinkamą ir patikimą pritvirtinimą, labai svarbu, kad montavimo darbai būtų atliekami pagal pateiktas instrukcijas. „lfö“ negali priisiimti atsakomybės už žalą, kilusią dėl netinkamo sumontavimo.

WC lankščios žarnelės

Prie vandens įvado jungiama žarnelė yra horizontaliai ir iš dalies netgi vertikaliai lanksti, ją galima paprastai ir greitai pritaisyti prie daugumos turimų vandens vamzdžių, žr. **1**. pav. Žarnelių dydžius ir kitus unitazo matmenis rasite **29** puslapyje esančiuose brėžiniuose.

Papildomai galima užsisakyti:

Unitazo lanksti žarnelė su išoriniu sriegiu, 13 mm įlenkimas. „lfö“ nr. 99636. Kaip tvirtinti, žr. **2**. pav.

Unitazo lanksti žarnelė su vidiniu sriegiu, lfö-nr. 96525.

Kaip tvirtinti, žr. **2**. pav.

Nuotekų vamzdžio alkūnės

Papildomai prie „lfö Sign“ 6862 galima užsisakyti:

baltą nuotekų vamzdžio alkūnę, „S“ formos arba „P“ formos. „lfö“ nr. 96501, arba „lfö“ nr. 96507. Žr. **5**. pav.

Atspari drėgmei tvirtinimo prie grindų detalė

Papildomai galima užsisakyti:

Atsparią drėgmei tvirtinimo prie grindų detalę „lfö“ nr. 98015. Kaip tvirtinti, žr. **7**. pav.

Atsparią drėgmei klijuojama prie grindų detalę „lfö“ nr. 98030.

Kaip tvirtinti, žr. **8**. pav.

Sandarinio juostelė

Papildomai galima užsisakyti:

Baltos silikoninės gumos sandarinimo juostelę, „lfö“ nr. 98021

Kaip tvirtinti, žr. **9** - **10**. pav.

Tvirtinimas kljais arba silikonu

Šis unitazas yra pritaikytas tvirtinimui kljais arba silikonu, žr. **11** - **15**. pav.

Šis būdas naudojamas tvirtinti unitazui su elastine silikonu jungtimi. Pirmiausia nuvalykite grindų paviršių, kad jis būtų sausas ir be riebalų. Kol silikonas nesukietės, unitazu naudotis draudžiama.

Jei unitazas prie grindų tvirtinimas kljais ar silikonu, būtina uždėti „lfö“ nr. 91895 (baltus) arba „lfö“ nr. 91915 (smėlio spalvos) dangtelius ant unitazo varžtų angų.

WC montavimas su porankiu vien tik ant silikonu nėra rekomenduojamas.

Dozatorius

Šis klozetas yra paruoštas naudotis „Fresh WC“ funkcija, su higienišku tabletės dozavimu per nuleidimo mygtuką. Tabletė įdedama į nuleidimo mygtuko mechanizmo vidų atidarius nuleidimo mygtuką ir įkišus lazdelę į mėlyną dangčio strypą, kaip parodyta **16** - **17**. pav.

Priklausomai nuo tabletės sudėties, ji skleidžia malonų kvapą, daro valomąjį poveikį visam puodui bei duoda spalvą.

Šis tirpalas skiriasi nuo įprasto, kabinamo ant puodo krašto kvapų ir valymo bloko, nes geriau skalaujamas visas puodas ir nuleidimo poveikis yra užtikrintas.

„Fresh WC“ tabletes galima įsigyti šildymo įrangos ir santchnikos prekių parduotuvėje arba ten, kur buvo pirktas unitazas.

Informacija apie gaminį: 8 800 00651

„lfö Sign“ 6860, 6861

Pasirinkote optimalų standartinį unitazą su paslėptu nuotekų vamzdžiu. Paprastai jį galima prijungti taip pat lengvai, greitai ir tokiomis pačiomis sąlygomis, kaip ir unitazą su įprastu atviru nuotekų vamzdžiu. Didžiausi matmenys tvirtinimui prie senų ketaus movų yra nurodyti **3**. pav.

Jei ketaus mova yra per didelė – patrumpinkite ją (**4**. pav.) ir tvirtinimui naudokite jungtį „lfö“-nr. 96525, žr. **2**. pav.

Nepamirškite, kad dangtelį būtina įstatyti į vietą prieš tvirtinant unitazą, žr. **6**. pav.

„lfö Sign“ 6862

Šis unitazas yra skirtas jungti prie nuotekų vamzdžio sienoje – „P“ formos vamzdžio.

Papildomai galima įsigyti nuotekų vamzdžių alkūnes, žr. **5**. pav.

„lfö Sign“ 6870, 6872, 6873

Tai puikus unitazas, jei darote remontą. Įrengtas su atviru „S“ formos vamzdžiu ir storu pagrindu, paslepiančiu senų varžtų skyles grindyse.

Montuojamas ten, kur negalima naudoti „lfö Sign“ 6860, pvz., kai senoji mova yra per didelė, ir jos negalima patrumpinti.

Nuleidimo mygtukas

„Ifö Sign” unitazai turi tausojančią aplinką 4/2 litrų nuleidimą bei blizgančio chromo svirtinį mygtuką.

Be kita ko papildomai galima užsisakyti:

Pakeltą mygtuko komplektą, blizgančio chromo.

Pritaikytas neįgaliesiems.

„Ifö” nr. 98308

Mygtuko komplektą, kurio abi padėtys nuleistų vienodą vandens kiekį, baltas.

„Ifö” nr. 98310

Mygtuko ir bakelio gaubto išmontavimas

Nuimkite mygtuką, laikiklį ir gaubtą, kaip parodyta 16, 18 - 22. pav.

Įrangos priežiūra

Jei unitazas prateka, pirmiausia patikrinkite, ar nėra pažeistas išleidimo vožtuvo sandarinimo žiedas. Jei taip, pakeiskite sandarinimo žiedą, „Ifö” nr. 96765, kaip parodyta pav. 23 - 25.

Po to patikrinkite, ar gerai užsidaro įleidžiamasis vožtuvas. Jei ne, pakeiskite įleidžiamąjį vožtuvą, „Ifö” nr. 96766, kaip parodyta pav. 26 - 28.

Plūduro svirties petys paprastai yra tvirtinamas prie žemesnės plūduro padėties, kad pakaktų vandens srauto. Šis nustatymas atlaiko iki 10 bar vandens slėgį. Iškilus nesklandumams dėl pratekančio unitazo esant dideliame vandens slėgiui, svirties petį galima perkelti į aukštesnę padėtį, tada jis gali atlaikyti 12 bar vandens slėgį. Žr. pav. 29.

Nustatytas nuleidžiamo vandens kiekis

Šiam unitazui buvo atlikta patikra pagal NT VVS 120, skirta naudojimui su pilnu nuleidimu iki 3,5 litrų. Taip pat jis buvo pripažintas pagal EN 997 klasę 1 tipą 4, pilnam 4 litrų nuleidimui.

Visi atvežti iš gamyklos unitazai būna nustatyti 4 litrų pilnam ir 2 litrų pusiniam nuleidimo kiekiui. Dviejų litrų pakanka šlapimui ir lapeliui popieriaus nuleisti. Tačiau pageidaujant gali būti nustatytas kitoks nuleidžiamas kiekis.

Nuleidžiamo kiekio nustatymas

Pirmiausia užsukite vandens tiekimą. Norėdami nustatyti mažą nuleidimo kiekį, išmontuokite tiltelį, kaip pavaizduota 23 - 24. pav. Nuleidimo kiekis reguliuojamas perkeliant plūdūrą aukštyn, jei norite nuleisti mažesnį kiekį, arba žemyn – jei didesnį. Žr. 30. pav. Kiekviena pakopa sudaro 1 litrą, galima nustatyti nuo 2 iki 5 litrų.

Reguliuojant didelio nuleidimo kiekį, reikia išimti stovą, tam jį reikia pasukti per ketvirtį apskukimo pagal laikrodžio rodyklę, tada patraukti tiesiai į viršų, kaip parodyta 31. pav. Nuleidimo kiekis reguliuojamas perkeliant plūdūrą aukštyn, jei norite nuleisti mažesnį kiekį, arba žemyn - jei didesnį. Žr. 32. pav. Mažiausio nuleidimo kiekio padėties yra pažymėtos ant plūduro strypo. Galima nustatyti nuo 3,0 iki 8 litrų.

Pageidaujant to paties nuleidimo kiekio abiejose svirtinio mygtuko padėtyse, reikia nukirpti ant svirties peties esančią strektę, kaip parodyta 33. pav.

Papildomai prie šio viengubo nuleidimo galima užsisakyti:

balto mygtuko komplektą, kurio abi padėtys nuleidžia vienodą vienodą vandens kiekį.

„Ifö” nr. 98310

Galima gražinti šį pakeitimą apskukus tiltelį taip, kad galinė strektė atsidurtų priekyje.

Surinkimas

Dalys surenkamos atvirkštine tvarka. Bakelio tvirtinimo varžtai priveržiami kryžmai ne didesniu kaip 2,5 Nm sukimo momentu, kaip pavaizduota 35. pav. Bakelio dangčio strypas priveržiamas ne didesniu kaip 1,0 Nm sukimo momentu, kaip pavaizduota 37. pav.

Atsarginės dalys

Poz.	Pavadinimas	lfö nr.
1.	Bakelio dangčio strypas	96763
2.	Blizgančio chromo svirtinis mygtukas	96660
3.	Blizgančio chromo dangčio laikiklis	91782
4.	Blizgančio chromo mygtuko komplektas su apsauga nuo vandalų	98302
5.	Blizgančio chromo svirtinis mygtukas	98303
6.	Matinio chromo svirtinio mygtuko komplektas su apsauga nuo vandalų	98304
7.	Matinio chromo svirtinio mygtuko komplektas	98305
8.	Baltas svirtinio mygtuko komplektas su apsauga nuo vandalų	98300
9.	Baltas svirtinio mygtuko komplektas	98307
10.	Dengtas chromu paaukštinto svirtinio mygtuko komplektas	98308
11.	Viengubo nuleidimo svirtinio mygtuko komplektas su apsauga nuo vandalų	98309
12.	Baltas viengubo nuleidimo svirtinis mygtukas	98310
13.	Baltas viengubo nuleidimo svirtinis mygtukas	98312
14.	Tiltelio rinkinys	96767
15.	Persipylimo vamzdžio rinkinys	96768
16.	Išleidžiamojo vožtuvo rinkinys	96769
17.	Baltas bakelio gaubtas	90610
18.	Išleidžiamojo vožtuvo rinkinys	96766
19.	Išleidžiamojo vožtuvo sandarinimo žiedas	96765
20.	Komplektne sissevoolutoru	96761
	Komplektne sissevoolutoru, Sign 6893	96759
21.	Plūduro paketas	96771
22.	Didelio nuleidžiamo kiekio plūduro strypas	96770
23.	Strektė	91930
24.	Guminis stovo žiedas	96764
25.	Stovo rinkinys	96772
26.	Vidinis bakelis su tarpinėmis	98951
27.	Tarpo tarp bakelio ir puodo sandarinimo detalė	96760
28.	Vandens skirstytuvai	91370
29.	Puodo sandarinimo dangtelis	96773
30.	Baltas puodas su paslėptu „S” formos vamzdžiu	90532
31.	Baltas puodas su paslėptu „S” formos vamzdžiu, paaukštintas	90536
32.	Baltas universalus puodas	90533
33.	Baltas universalus puodas, paaukštintas	90441
34.	Baltas puodas su „S” formos vamzdžiu - darant remontą	90531
35.	puodas, balta	90439
36.	puodas, balta, Sign 6893	90437
37.	puodas, balta, Sign 6894, paaukštintas	90442
38.	Bakelio laikiklis	98949
39.	Grindų varžai + balti dangteliai + balti kamšteliai	98355
41.	Tvirtinama prie grindų detalė	98015
42.	Klijais tvirtinama prie grindų detalė	98030
43.	Balti dangteliai 4 st	94750
44.	Vandens skirstytuvai 6893/6894	91965
45.	Balti kamšteliai 4 st	95752
46.	Baltas puodas su „S” formos vamzdžiu - darant remontą 6873	90535

Priežiūros ir valymo patarimai

Įprasti unitazai, bidė ir praustuvai turi glazūros paviršių. Glazūruotus paviršius lengva prižiūrėti, ir jie yra atsparūs daugumai chemikalų. Dažnai valant niekada neiškils valymo sunkumų. Naudokite įprastas valymo priemones.

Norint palaikyti švarą, patariama valyti dažnai. Vandens nuleidimo mygtukui valyti netinka valymo priemonės, jį valykite šiltu vandeniu su muilu ir nusauskite pašluoste. Porcelianui skirtos valymo priemonės netinka chromuotoms ir plastmasinėms detalėms, o dažnai naudojant šias priemones vandens nuleidimo mygtukui valyti šis gali įskilti.

Draudžiama naudoti tokias valymo priemones, kurios braižo paviršių, pavyzdžiui, plieninius šveitiklius bei plaušines kempines. Nereikėtų naudoti stiprių rūgščių,

pvz., druskos bei sieros rūgšties ir stiprių šarmų, pvz., natrio hidroksido. Lašančius čiaupus bei pratekančius unitazus būtina kuo greičiau taisyti.vv

Darydami remontą arba pirkdami atsargines dalis pasikliaukite šildymo įrangos bei santehnikos įmonėmis arba parduotuvėmis. Jas rasite telefonų knygos „**Geltonuosiuose puslapiuose**”, skyrelyje „**Santehnika**”.

Jei namas žiemos metu nėra šildomas, reikia iš unitazo bakelio išleisti vandenį ir vidų sausai iššluostyti. Į hidraulinį užtvarą reikia įpilti 0,3-0,4 litro nuo užsalimo apsaugančio skysčio, o vandens lygis turi būti uždengtas maistiniu aliejumi arba skaidria folija, kad negaruotų.



Paldies, ka esat izvēlējušies Ifö Sign izstrādājumu.

Izveloties šo apkartejai videi nekaitīgo, viegli tiramo un eleganto tualetes aprikojumu, Jus esat izdarījuši veiksmīgu izvēli. Lai tas darbotos nevainojami, ir būtiski ievērot mūsu uzstādīšanas un lietošanas norādījumus. Tas nodrošinās Jums uzticamu un praktisku tualetes aprikojumu un sniegs maksimālu labsajutu daudzus gadus.

WC ierīkošana

Neskatoties uz to, vai ūdens apgādes caurule atrodas citā augstumā, vai ar novirzi uz sāniem no klozetpoda ienākošās caurules, tās pievienošana būs vienkārša un ērta pie jebkura veida ūdens caurulēm, skatīt attēlu **1**. WC podu pievienošanas izmērus un citas dimensijas skatīt izmēru skicē **29** lpp.

Papildus izvēle:

Ekscentriskais WC savienojums ar 13 mm elastīgumu.

Ifö Nr. 99636. Montāžu skatīt attēlā **2**.

Centriskais WC savienojums, Ifö Nr. 96525.

Montāžu skatīt attēlā **2**.

Neskatoties uz tabletes saturu, tā izdala atspirdzinošu smaržu, tira poda iekšējās malas un krāsojumu.

Šis risinājums atšķirībā no citiem, pie poda apmales stiprināmiem, tradicionālajiem tualetes atsvaidzinātāju un tīrīšanas blokiem, nodrošina pilnīgāku poda korpusa noskalošanu un tīrīšanu.

Tabletes *Fresh WC* var iegādāties santehnikas vai kopšanas līdzekļu veikalā vai arī, kur nopērkami WC podi.

Kontaktinformācija: 800 323

Kanalizācijas cauruļu veidgabali

Ifö Sign 6862 papildus izvēle:

Balts kanalizācijas caurules veidgabals S attiec. P-traps. Ifö Nr. 96501, attiec. Ifö Nr. 96507. Skatīt attēlu **5**.

Ūdensdrošs grīdas stiprinājums

Papildus izvēle:

Ūdensdrošs grīdas stiprinājums Ifö Nr. 98015. Montāžu skatīt attēlā **7**.

Ūdensdrošs grīdas stiprinājums, paredzēts līmēšanai, Ifö Nr. 98030.

Montāžu skatīt attēlā **8**.

Ifö Sign 6860, 6861

Šeit Jūs varat izvēlēties optimālo standarta WC podu ar iebūvētu S-trapu. To iespējams uzstādīt tikpat vienkārši un ātri, kā citus WC podus ar tradicionālajiem atvērtā tipa S-trapiem. Maks. izmērs veicot uzstādīšanu pie vecā standarta kanalizācijas veidgabala caurules, skatīt attēlu **3**.

Ja kanalizācijas veidgabala caurule ir pārāk liela, tā jāapgriež (attēls **4**) un jāpievieno WC savienojums Ifö Nr. 96525, skatīt attēlu **2**.

Pirms montāžas neaizmirstiet pievienot vāciņu, skatīt attēlu **6**.

Blīvlīste

Papildus izvēle:

Blīvlīste no baltas silikona gumijas Ifö Nr. 98021. Montāžu skatīt attēlā **9** - **10**.

Līmēšana/Silikonēšana

Šis WC pods ir paredzēts līmēšanai / silikonēšanai, skatīt attēlu **11** - **15**.

Šo metodi izmanto WC poda piestiprināšanai, izmantojot elastīgo silikona masu. Vispirms nepieciešams tīrs un sauss grīdas laukums. Neizmantojiet WC podu pirms silikons nav nožuvis.

Ja WC poda piestiprināšanai pie grīdas izmanto līmi / silikonu, tad obligāti jāizmanto Ifö-Nr. 91895 (balts) vai Ifö Nr. 91915 (smilškrāsas) un jāizmanto WC podu skrūvju urbūmi.

Tualetes podu nav ieteicams uzstādīt tikai ar līmi/silikonu, ja tiek pievienoti arī roku balsti.

Dozēšana

Šis pods ir sagatavots *Fresh WC* funkcijas ar higiēnisko tableti izmantošanai, nospiežot spiedpogu.

Tableti ievieto skalošanas armatūrā atverot spiedpogu, un ielaižot to zilā vāciņa skrūvē, skatīt attēlu **16** - **17**.

Ifö Sign 6862

Šis WC pods ir paredzēts pievienošanai pie kanalizācijas caurules sienā – P-traps.

Iespējams izvēlēties kanalizācijas caurules veidgabalu, skatīt attēlu **5**.

Ifö Sign 6870, 6872, 6873

Šis ir ideāls WC pods, ja veicat ēkas renovāciju. Tas ir aprīkots ar atvērtā tipa S-trapu un lielu pamatni, lai noslēptu iepriekšējos skrūvju urbumus grīdā.

Ja nav iespējams izmantot citus podus, Ifö Sign 6860 montē, piem., kad vecās veidgabala caurules ir par lielu vai arī tās nav iespējams apgriezt.

Ifö Sign 6893, 6894

Izmantojot pie sienas montējamo WC podu, Jūs iegūsiat vairāk brīvas platības. Tas noteikti atvieglos vannas istabas apkopšanu. Tiek doti arī montāžas šabloni. Vajadzības gadījumā, papildus var izvēlēties sienu stiprinājumus Ifö WC fiksatorus.

Ifö Nr. 98810

Spiedpoga

Ifö Sign WC podi ir aprīkoti ar labai saudzīgu 4/2 litru skalošanas iekārtu un gaiši hromētu griezpogu.

Papildus izvēle:

Paaugstināta griezpoga, gaiši hromēta. Piemērota cilvēkiem ar kustību traucējumiem.

Ifö Nr. 98308

Griezpogu komplekts dažādu ūdens apjomu skalošanai abās pusēs, balts.

Ifö Nr. 98310

Spiedpogas un tvertnes vāka demontāža

Izjauciet spiedpogu, vāka stiprinājumu un vāku, skatīt attēlu 16, 18 - 22.

Armatūras serviss

Ja WC podam ir radusies sūce, tad vispirms pārbaudiet izvades ventīļa gredzenu vai tas nav bojāts. Ja nepieciešams, nomainiet to, Ifö Nr. 96765, skatīt attēlu 23 - 25.

Tad pārbaudiet vai ienākošais ventīlis precīzi aizveras.

Ja nepieciešams, nomainiet ienākošo ventīli, Ifö Nr.

96766, skatīt attēlu 26 - 28.

Lai iegūtu normālu ūdens skalošanas straumi, ūdens padeves pludiņa svira jāuzstāda apakšējā zemākajā stāvoklī. Šajā stāvoklī maks. pieļaujama ūdens spiediens ir 10 bāri. Ja rodas problēma un WC podā sūcas ūdens no tvertnes, tad sviru uzstāda augšējā stāvoklī ar maks. pieļaujamo ūdens spiedienu 12 bāri. Skatīt attēlu 29.

Uzstādīts ūdens skalošanas daudzums

Šis WC pods pilnībā atbilst NT VVS 120 pārbaudes prasībām, kas paredz ūdens noskalošanas apjomu līdz 3.5 litriem. Tas atbilst arī Eiropas standarta EN 997 1. klases, 4. tipam - pilna 4 litru ūdens noskalošana.

Visiem WC podiem jau rūpnīcā tiek uzstādīts pilnais 4 litru ūdens noskalošanas un nepilnais 2 litru ūdens noskalošanas režīms. Divi litri ir pietiekoši, lai noskalotu urīnu un neliela papīra gabalu. Īpašas vajadzības gadījumā var uzstādīt citu ūdens skalošanas apjomu.

Ūdens apjoma uzstādīšana

Vispirms izslēdziet ūdens padevi. Lai pārstādītu režīmu uz mazāku ūdens apjomu, nepieciešams izjaukt mehānismu, skatīt attēlu 23 - 24. Piergulējiet ūdens apjomu, pavirzot pludiņu uz augšu, lai samazinātu vai palielinātu ūdens apjomu. Skatīt attēlu 30. Katrs līmenis atbilst 1 litram, iespējams piergulēt robežās no 2 līdz 5 litriem.

Lai uzstādītu lielu ūdens skalošanas apjomu, izjauciet statīvu, to pagriežot par vienu ceturtdaļu pulksteņrādītāja

virzienā un paceliet uz augšu, skatīt attēlu 31. Uzstādiet ūdens skalošanas apjomu, pavirzot pludiņu uz augšu, lai samazinātu vai palielinātu ūdens apjomu. Skatīt attēlu 32. Ūdens apjoma uzstādīšana pēc īpašām atzīmēm uz pludiņa sviras. Uzstādīšana iespējama robežās no 3.0 līdz 8 litriem.

Ja vēlaties iegūt vienādu ūdens skalošanas apjomu abām griezpogām, tad nepieciešams aizgriezt kustošās sviras rīksējošo āķi, skatīt attēlu 33.

Pieejamie papildus vienrežīma skalošanas funkcijas piederumi:

Griezpogu komplekts dažādu ūdens apjomu skalošanai abās pusēs, balts.

Ifö Nr. 98310 Šo funkciju iespējams atcelt, apgriežot mehānismu uz otru pusi, lai aizmugurējā daļā esošais rīksējošais āķis atrastos priekšējā stāvoklī.

Salikšana no jauna

Salikšanu no jauna veic pretējā secībā. Tvertnes stiprinājuma skrūves pievelk krusteniski ar maks. griezes spēku 2.5 Nm, skatīt attēlu 35. Vāka skrūves pievelk ar maks. griezes spēku 1.0 Nm, skatīt attēlu 37.

Rezerves daļas

Poz.	Nosaukums	lfo Nr.
1.	Vāka skrūve	96763
2.	Griezpoga, hromēta	96660
3.	Vāka stiprinājums, hromēts	91782
4.	Griezpogu komplekts, hromēts, ar pretvardarbības mehānismu	98302
5.	Griezpogu komplekts, hromēts	98303
6.	Griezpogu komplekts, matēti hromēts, ar pretvardarbības mehānismu	98304
7.	Griezpogu komplekts, matēti hromēts	98305
8.	Griezpogu komplekts, balts, ar pretvardarbības mehānismu	98300
9.	Griezpogu komplekts, balts	98307
10.	Griezpogu komplekts, paaugstināts un hromēts	98308
11.	Vienvirziena skalošanas režīma griezpoga, balta, ar pretvardarbības mehānismu	98309
12.	Vienvirziena skalošanas režīma griezpoga, balta	98310
13.	Mehānisma komplekts	96767
14.	Kanalizācijas izvada cauruļu komplekts	96768
15.	Izejošā ventiļa komplekts	96769
16.	Tvertnes vāks, balts	90610
18.	Ienākošā ventiļa komplekts	96766
19.	Izejošā ventiļa gredzens	96765
20.	Ienākošo cauruļu komplekts	96761
	Ienākošo cauruļu komplekts, Sign 6893	96759
21.	Ienākošā pludiņa komplekts	96771
22.	Pludiņa svira lielākai noskalošanai	96770
23.	Fiksējošais āķis	91930
24.	O-gredzena statīvs	96764
25.	Statīvu komplekts	96772
26.	Iekšējā tvertne ar blīvēm	98951
27.	Blīvtvertne – korpuss	96760
28.	Ūdens sadalītājs	91370
29.	Iepakojuma korpuss	96773
30.	Korpuss ar iebūvētu S-trapu, balts	90532
31.	Korpuss ar iebūvētu S-trapu, balts, paaugstināto	90536
32.	Korpuss universālais traps, balts	90533
33.	Korpuss universālais traps, balts, paaugstināto	90441
34.	ROT korpuss ar S-trapu, balts	90531
35.	WC poda apakša, balta	90439
36.	WC poda apakša, balta, Sign 6893	90437
37.	WC poda apakša, balta, Sign 6894, paaugstināto	90442
38.	Tvertnes stiprinājums	98949
39.	Grīdas skrūves + balti nosegvāciņi + balti nosegkorķi	98355
41.	Grīdas stiprinājums	98015
42.	Grīdas stiprinājums, līmēšana	98030
43.	Balti nosegvāciņi 4 st	94750
44.	Ūdens sadalītājs 6893/6894	91965
45.	Balti nosegkorķi 4 st	94752
46.	ROT korpuss ar S-trapu, balts 6873	90535

Kopšanas un tīrīšanas padomi

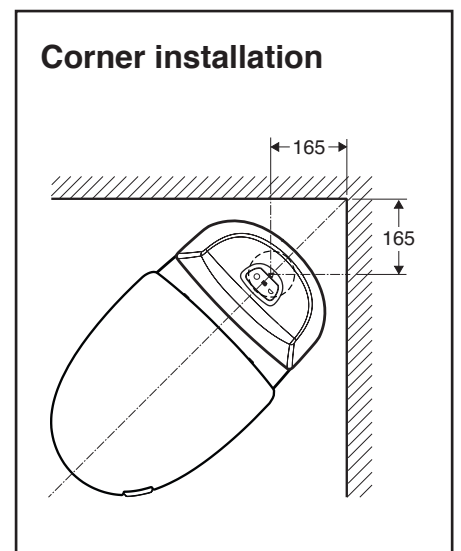
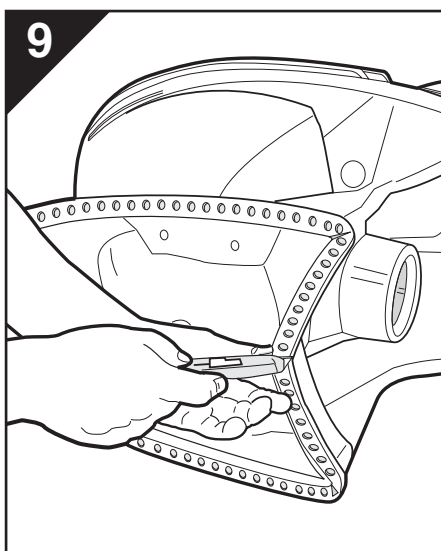
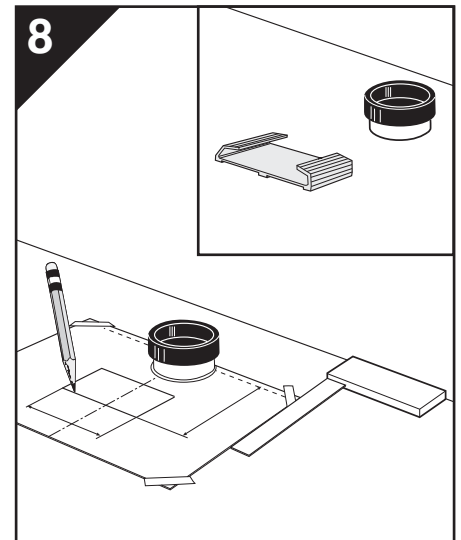
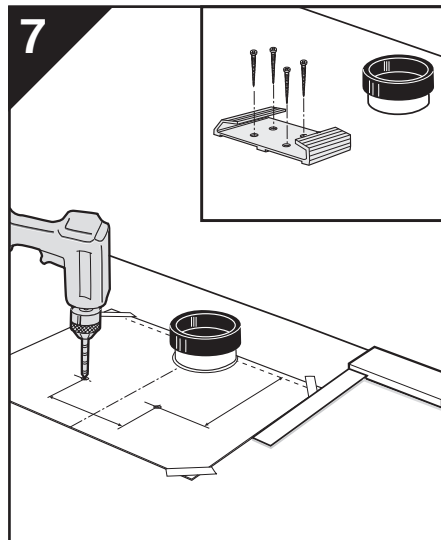
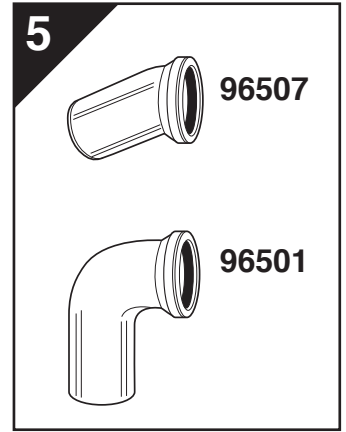
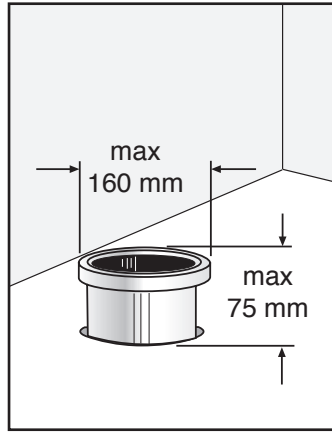
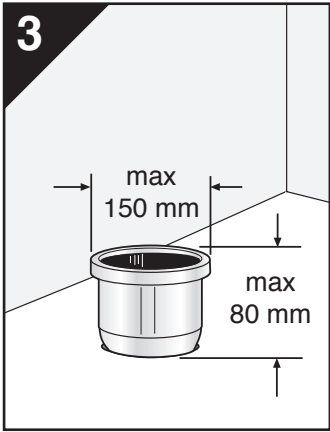
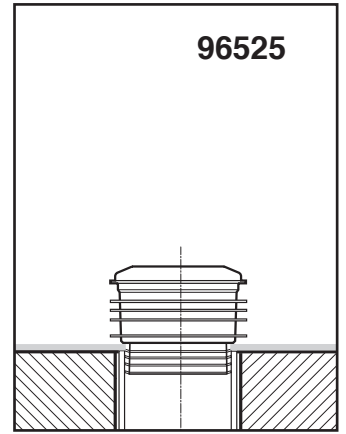
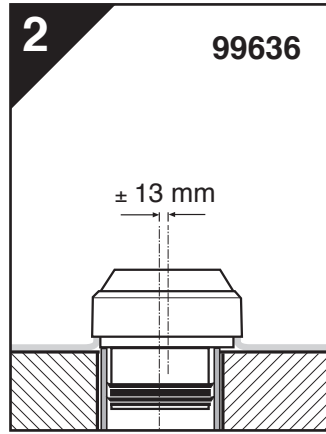
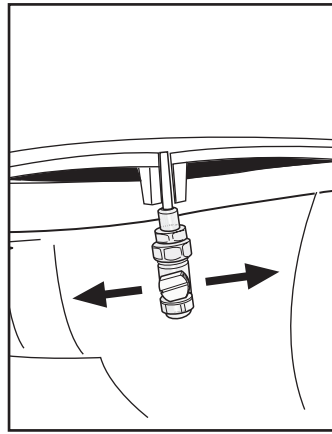
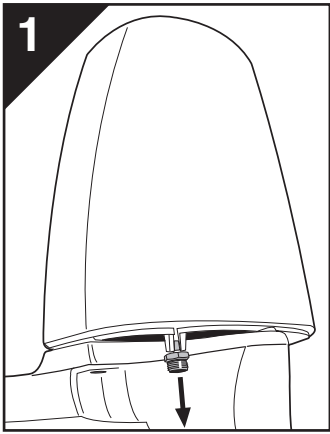
Parastiem WC podiem, bidē un izlietnēm ir glazēta virsma. Glazētās virsmas ir viegli uzturēt tīras un tās ir noturīgas pret dažādām saimniecības ķīmiskām vielām. Veiciet tīrīšanu biežāk un Jūs nekad nesaskarsities tīrīšanas problēmu. Izmantojiet parastos tīrīšanas līdzekļus.

„Veiciet tīrīšanu biežāk un jums nekad nebūs ar tīrīšanu saistītu problēmu. Neizmantojiet tīrīšanas līdzekļus skalošanas pogas kopšanai, tā vietā izmantojiet siltu ūdeni un ziepes, bet pēc tam nosusiniet to ar lupatiņu.”
Tā kā porcelāna tīrīšanas līdzekļi nav paredzēti hromētu detaļu/plastmasas kopšanai, tos bieži izmantojot, jūs riskējat saskrāpēt skalošanas pogas virsmu.

Neizmantojiet tīrīšanas rīkus, kuri paredzēti cietu virsmu slīpēšanai, piem., cietmetāla sarus, kas varētu bojāt virsmu. Spēcīgas skābes, piem., sālskābi, sērskābi vai spēcīgus alkīdus, piem., kaučuka sodu. Tekošu krānus vai WC podus vajadzētu saremontējiet pēc iespējas ātrāk.

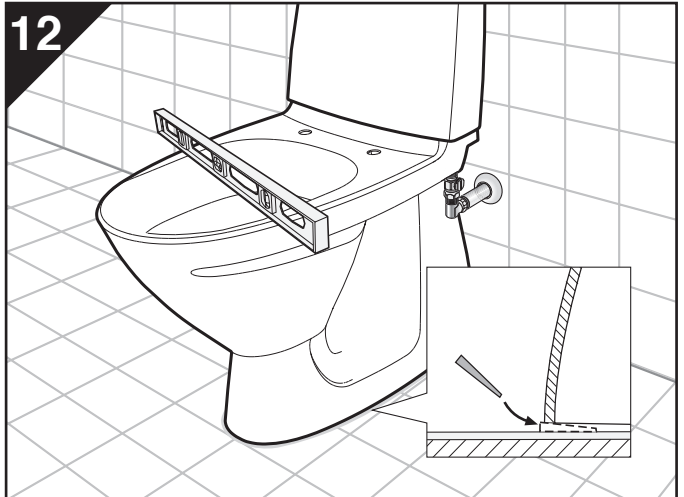
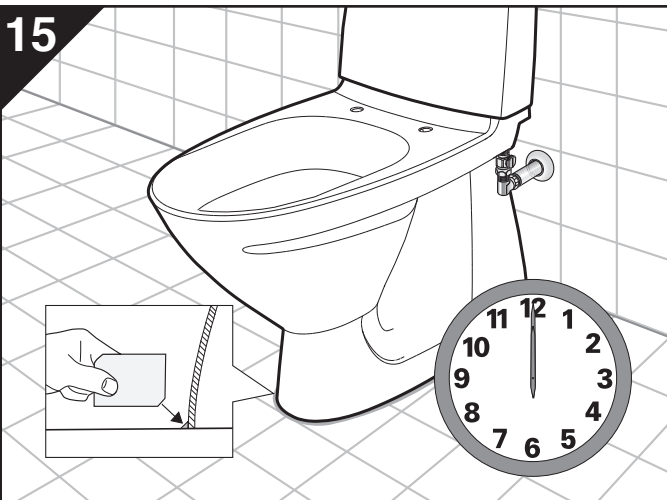
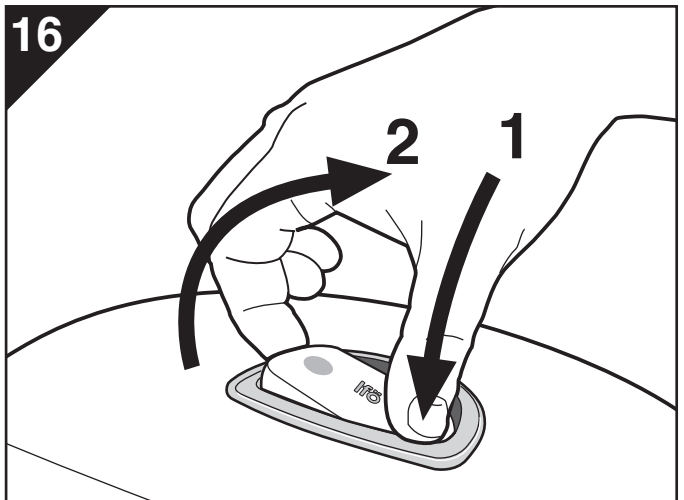
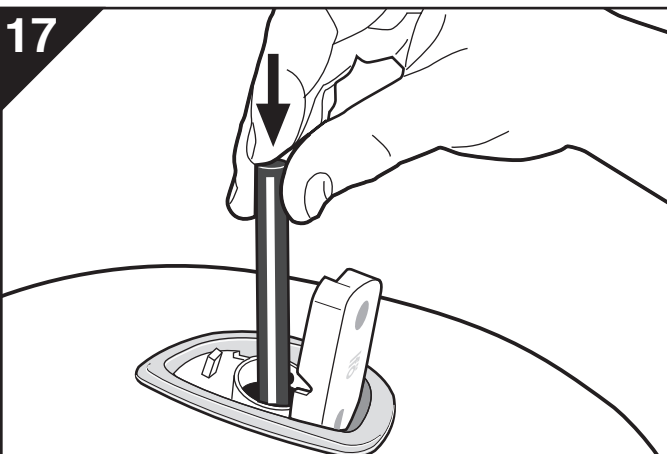
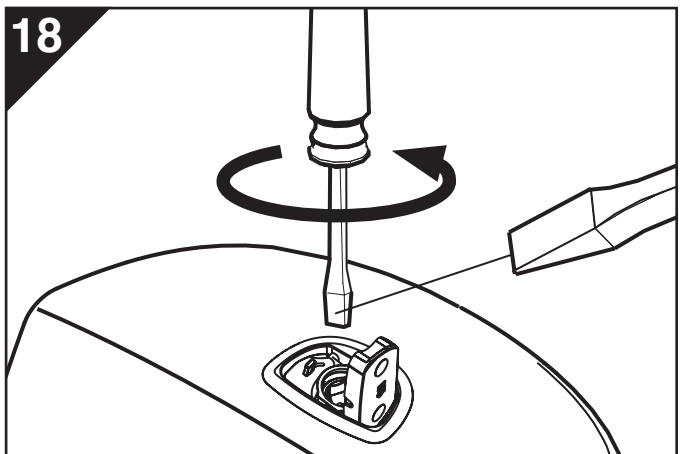
Aprīkojuma labošanai izmantojiet santehnikas uzņēmumu vai veikalu pakalpojumus. Tos Jūs atradīsiet tālruņa katalogā **”Dzeltenās lapas”** rubrikā **”Santehnikas darbi”**.

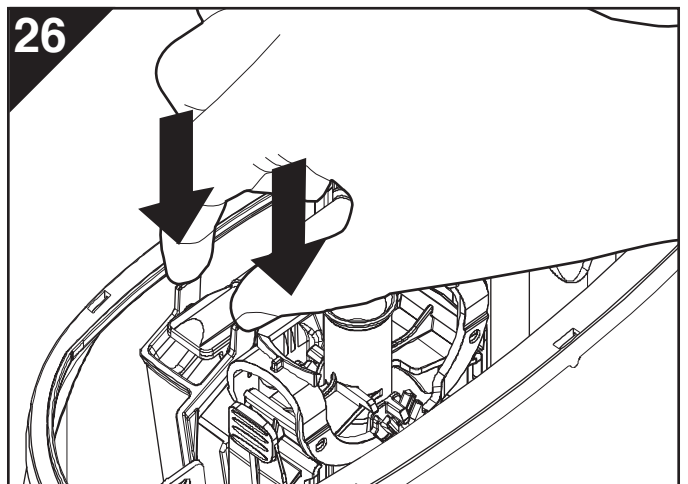
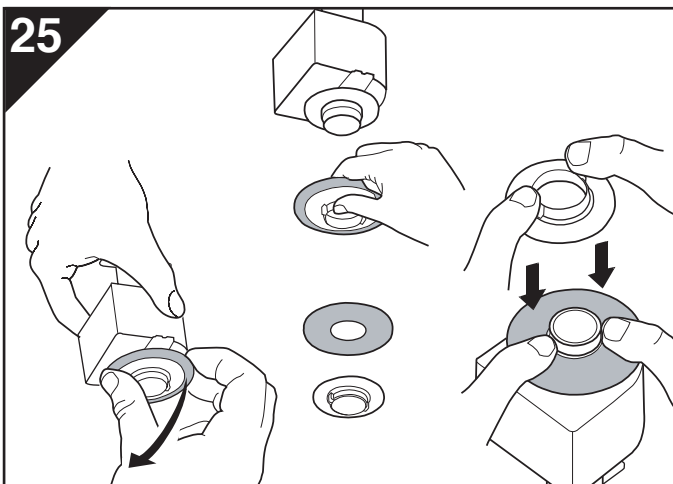
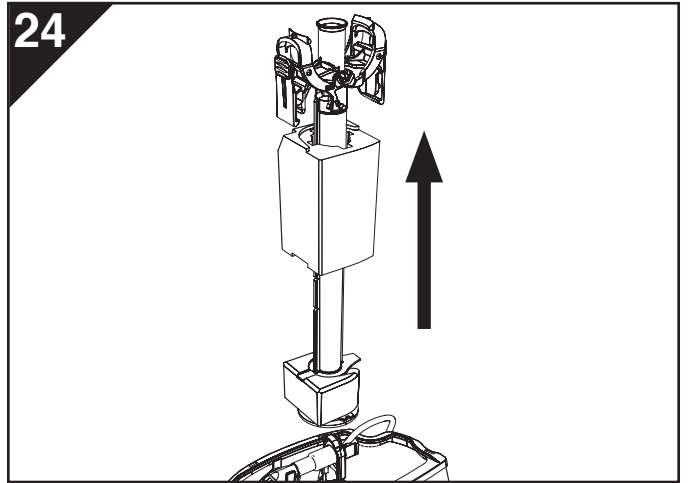
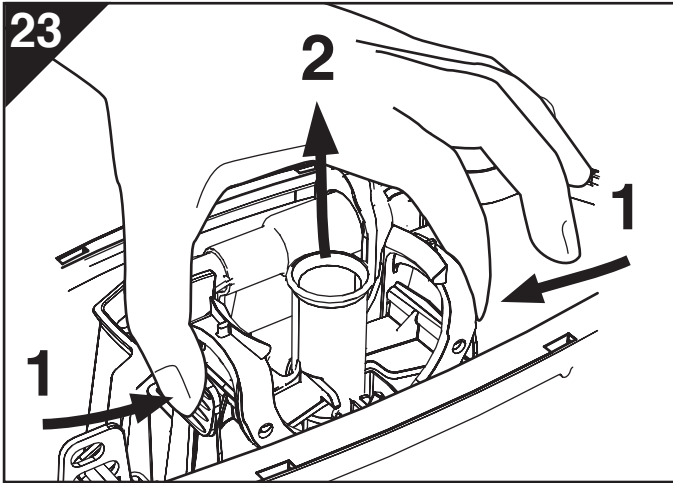
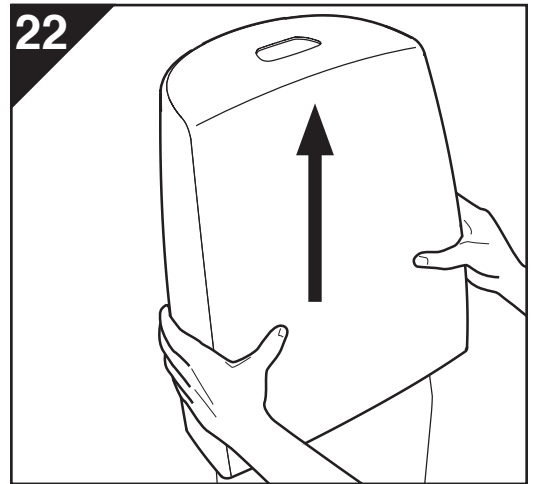
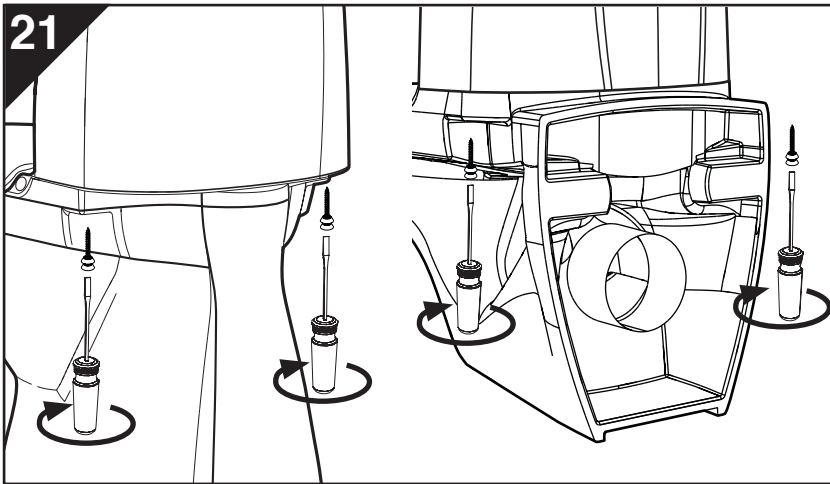
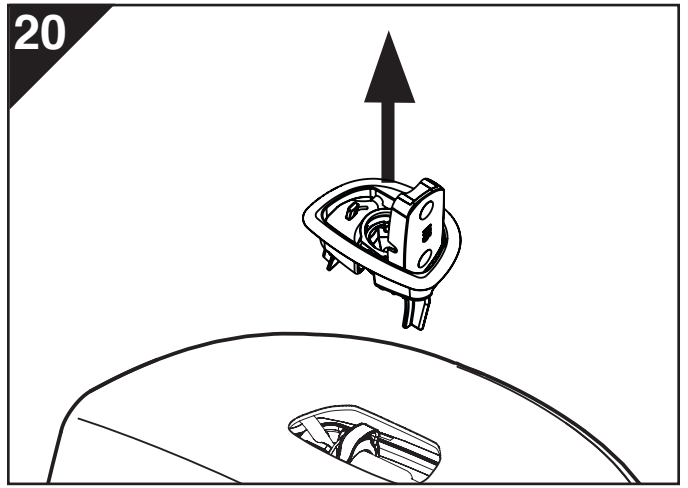
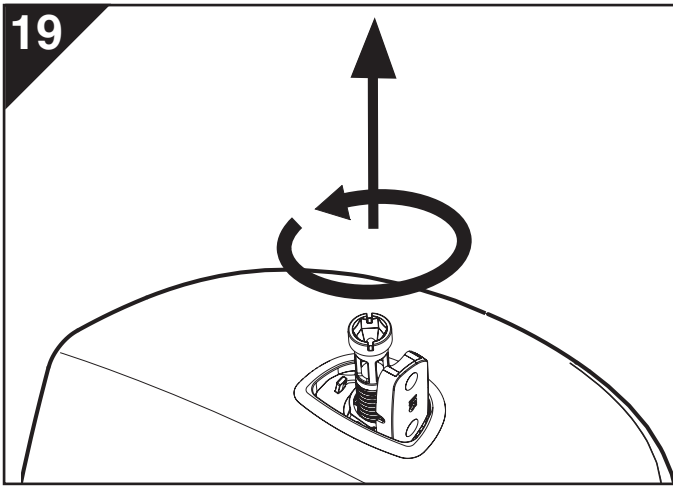
Tualetes podu cisternas ir jāiztukšo un jāizslauka, ja telpas ziemas laikā tiek atstātas bez apkures. Ielejiet 30 vai 40 gr. pretaizsalšanas šķidrums sifonā un pārklājiet ūdens virsmu ar pārtikas eļļu vai foliju, lai ierobežotu aizsprostošanos.



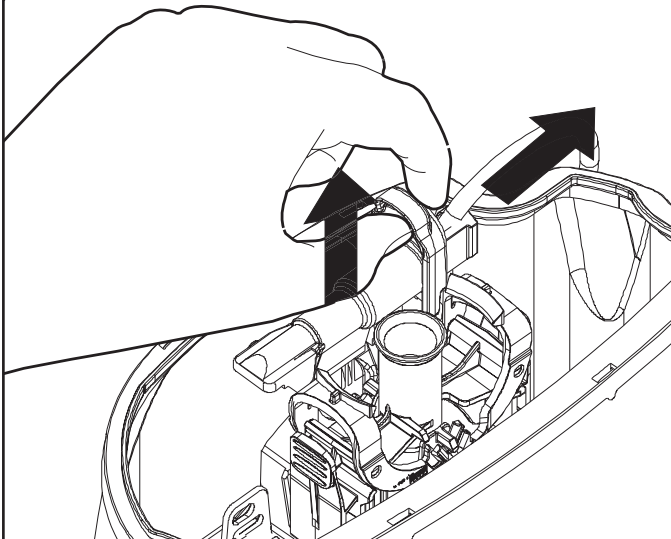
11

- DK/ Rengør gulvet så det er tørt og fedtfrit
 NO/ Rengjør gulvet for å få en tørr og fettfri overflate.
 GB/ Make sure the surface of the tiles clean, dry and free from grease.
 RU/ Вычистите поверхность так, чтобы она была сухой и не была жирной.
 EE/ Puhastage põrand nii, et selle pind oleks kuiv ja rasvavaba.
 LV/ Notīriet grīdu, lai virsma būtu sausa un nebūtu taukaina.
 LT/ Grindų paviršius turi būti sausas ir be riebal .

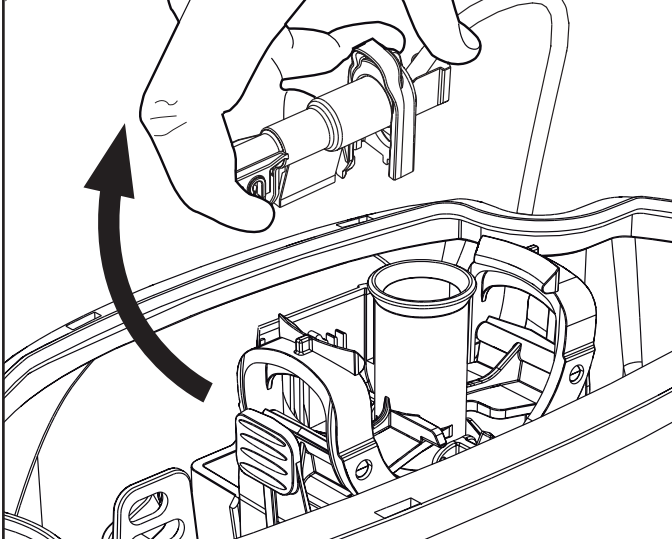
**12****13****14****15****16****17****18**



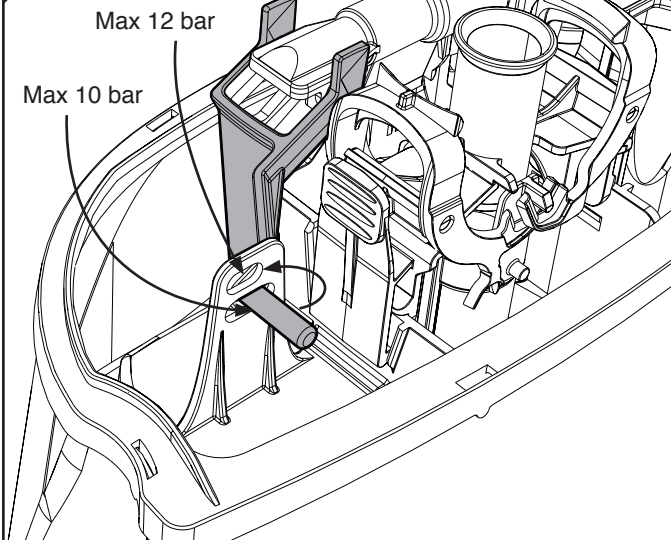
27



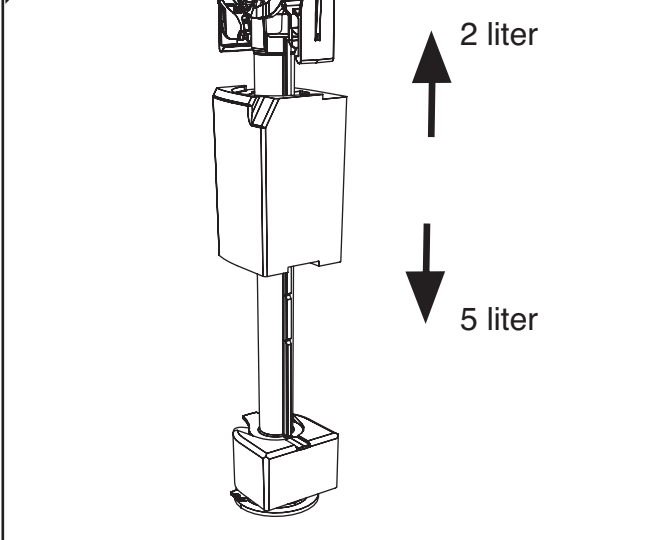
28



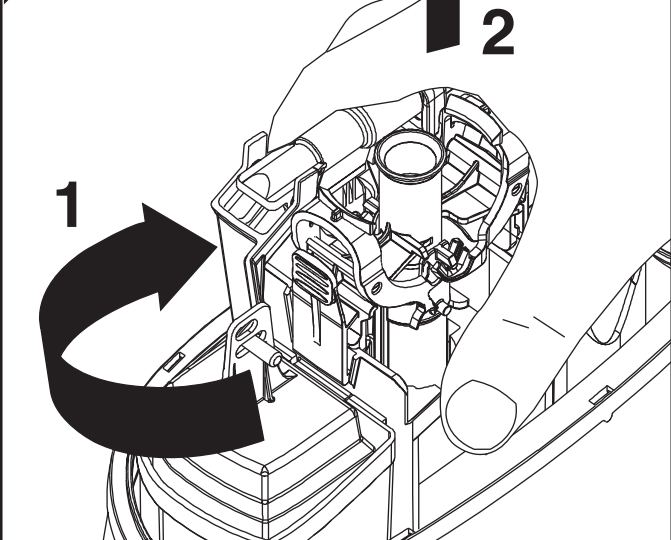
29



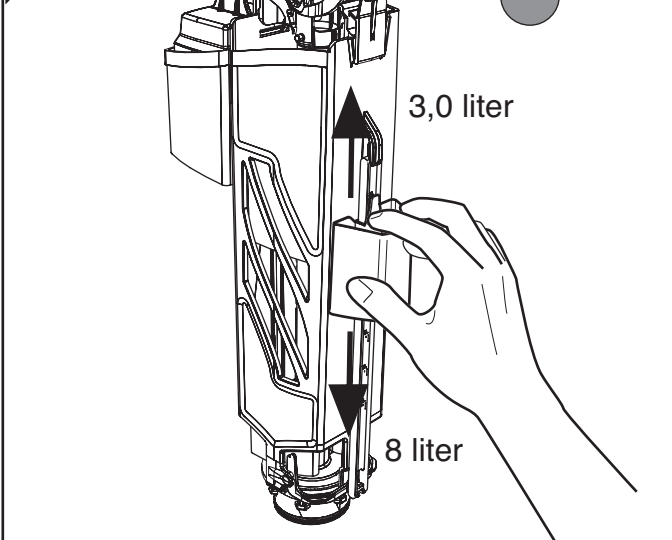
30



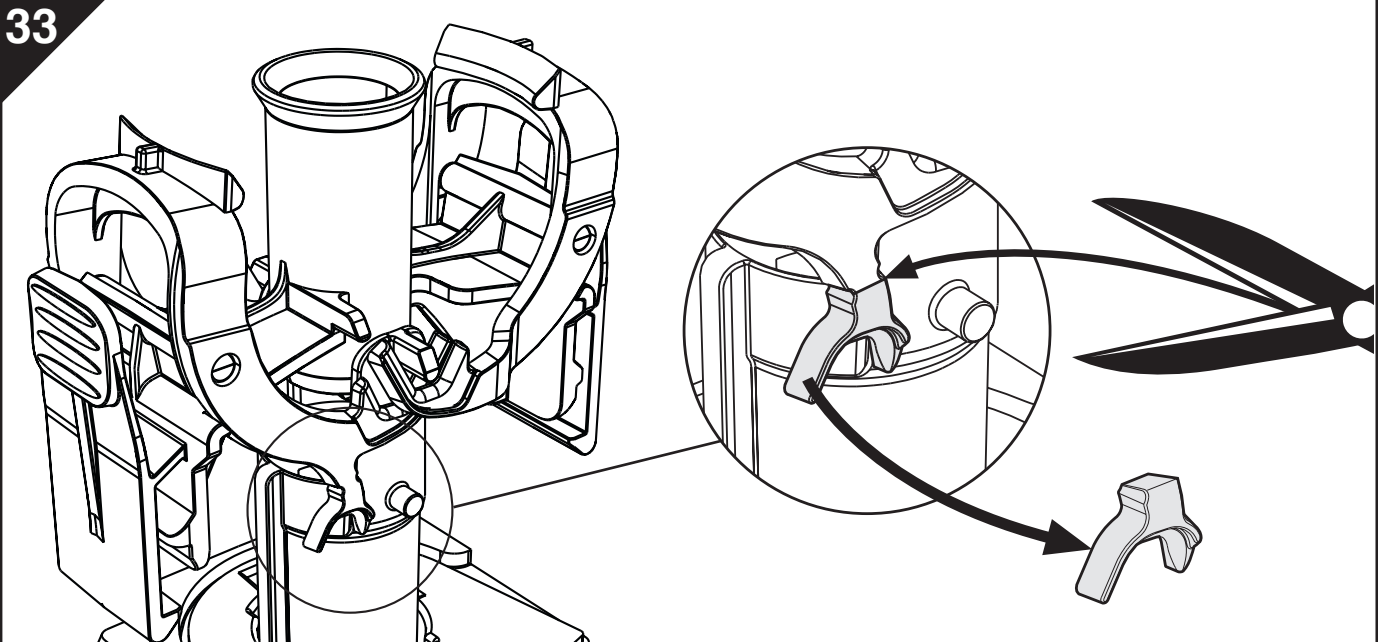
31



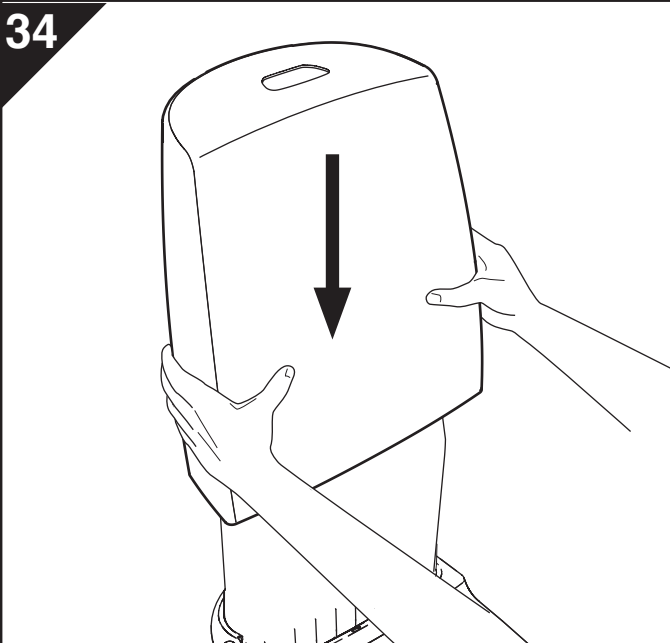
32



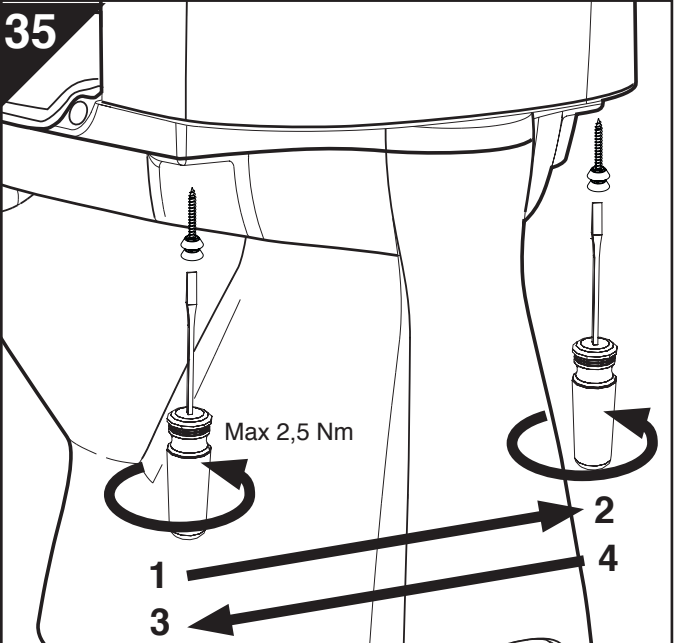
33



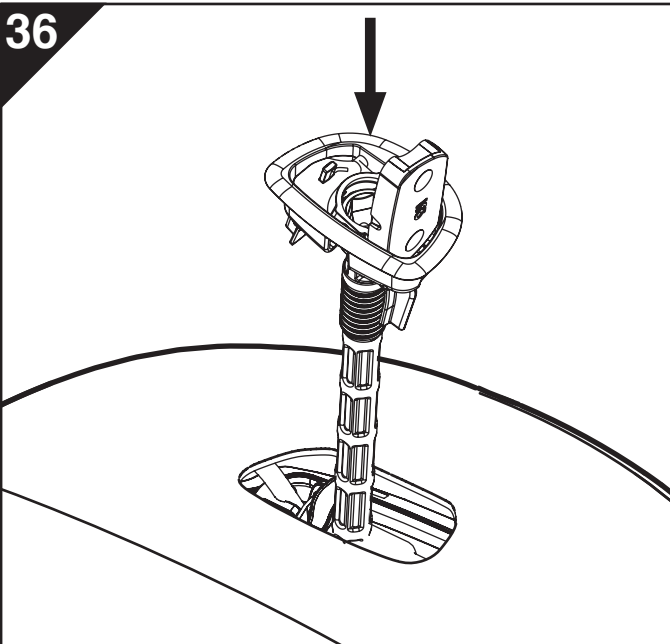
34



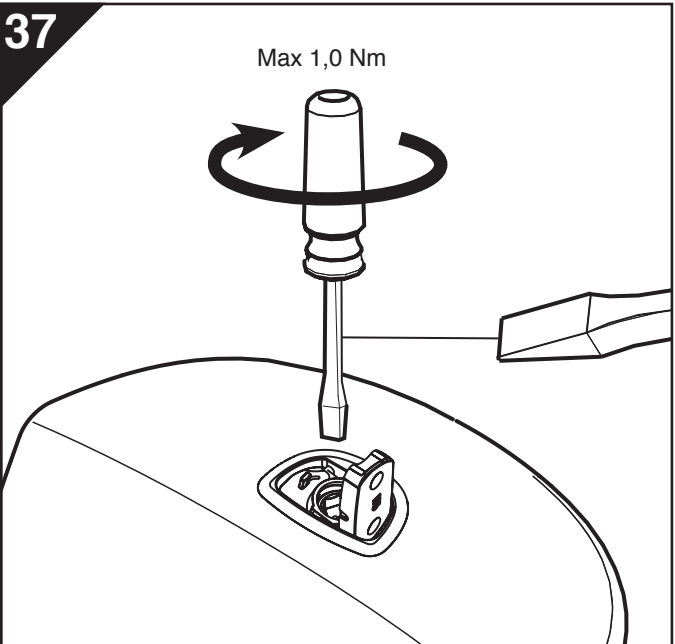
35



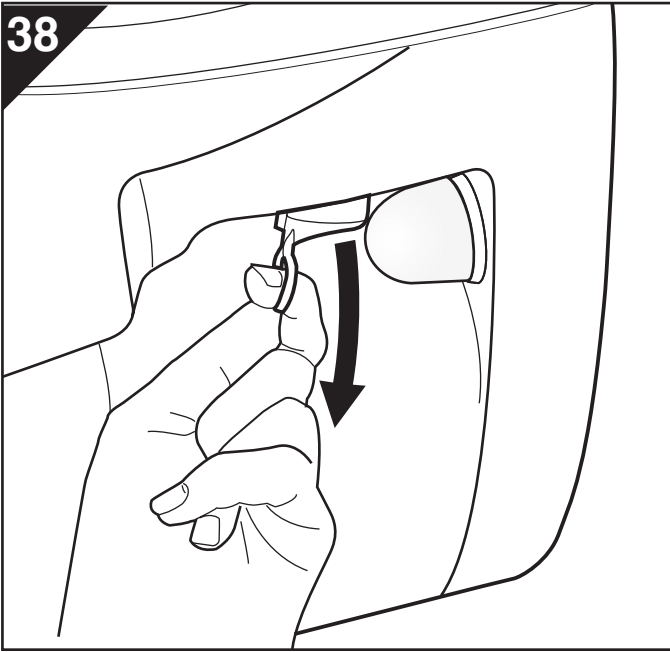
36



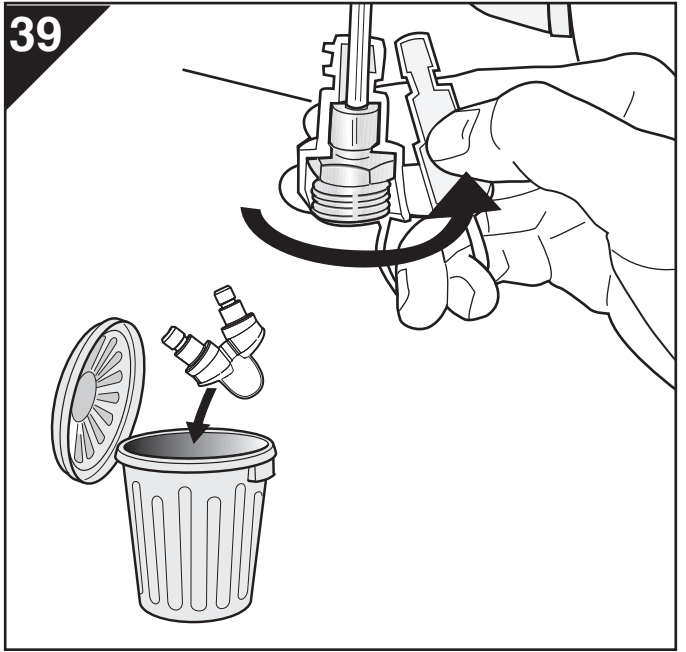
37



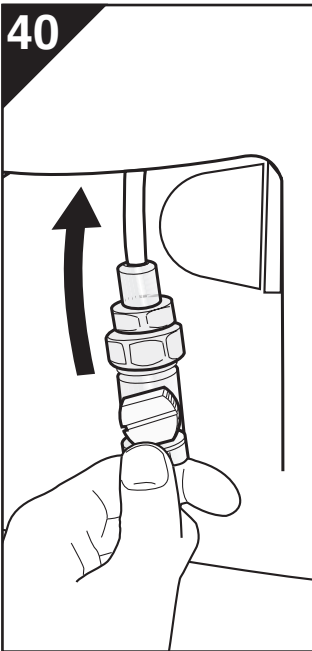
38



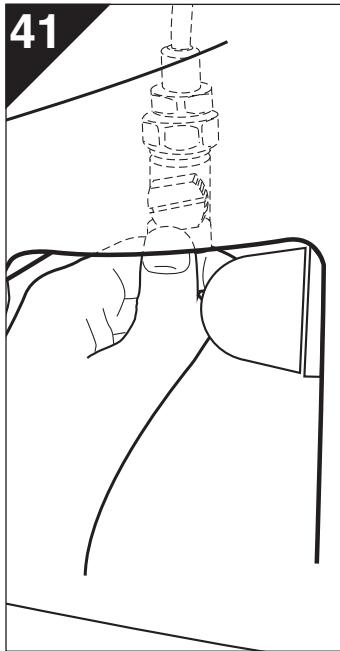
39



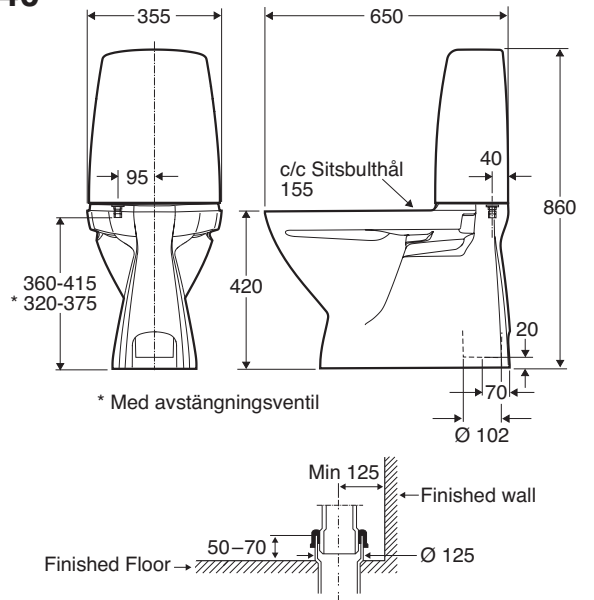
40



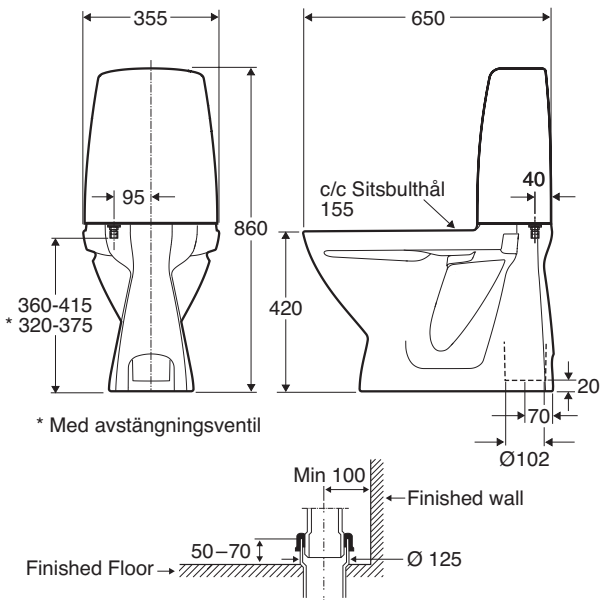
41



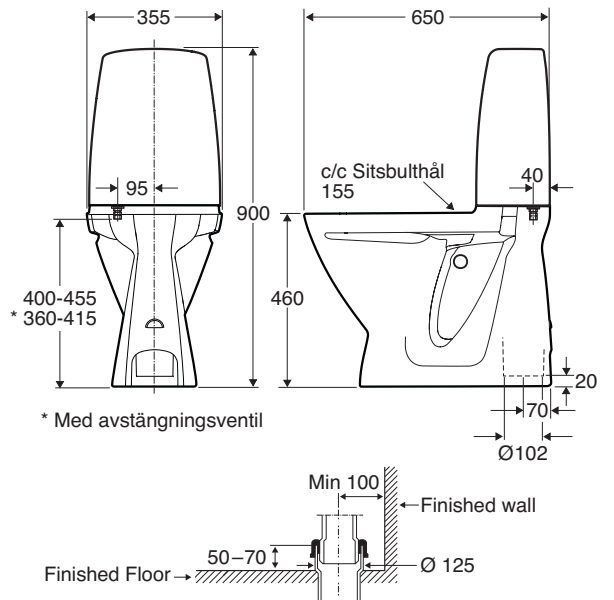
6840



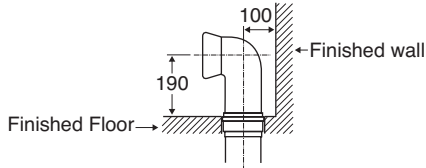
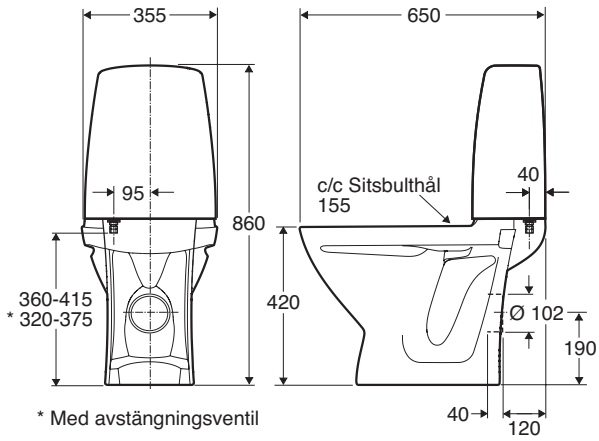
6860



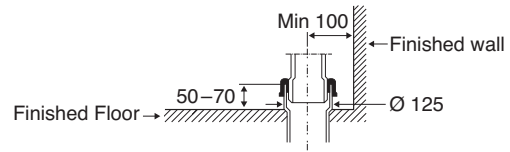
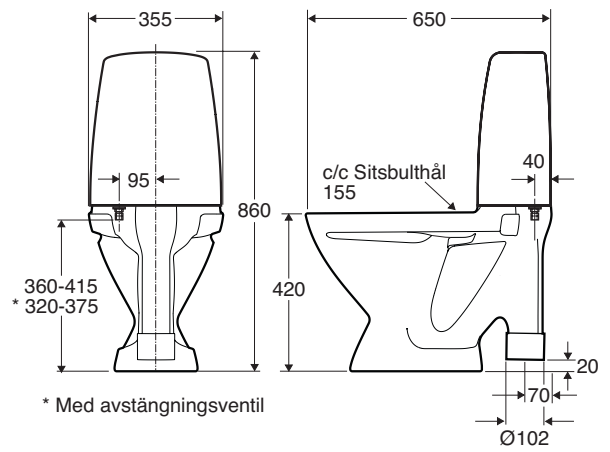
6861



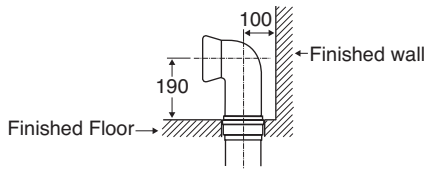
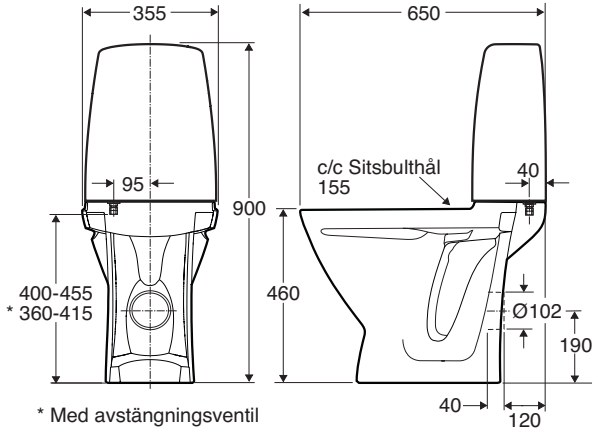
6862



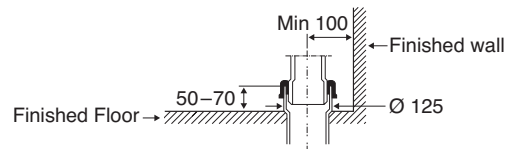
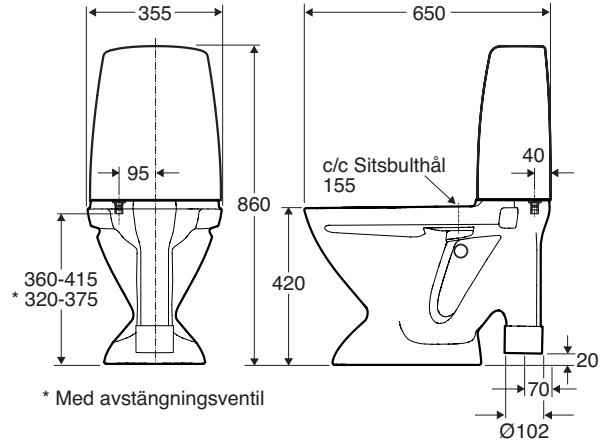
6870



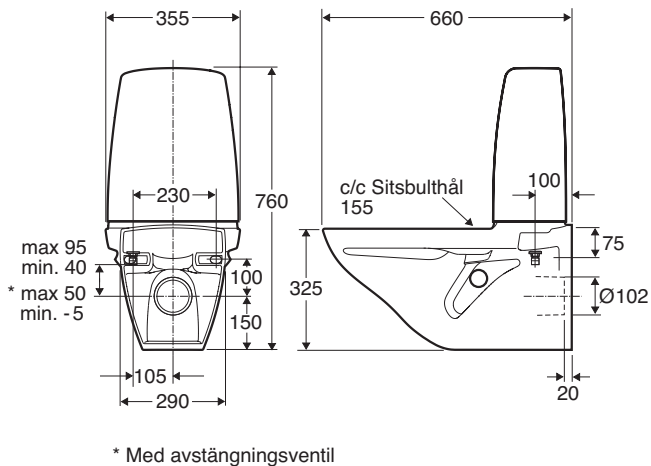
6872



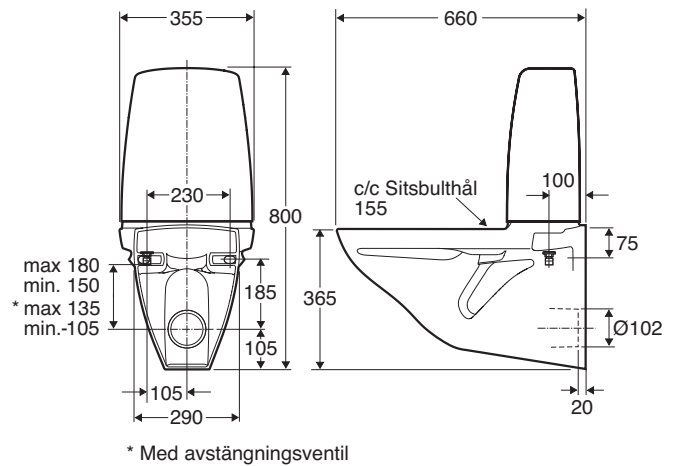
6873



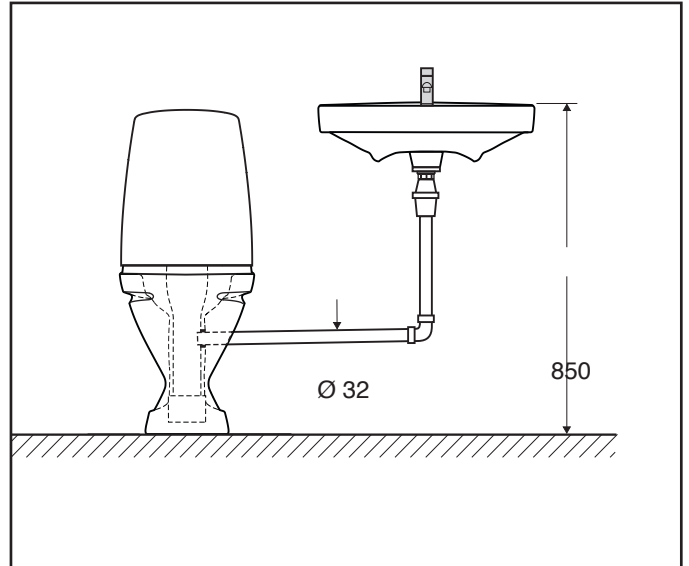
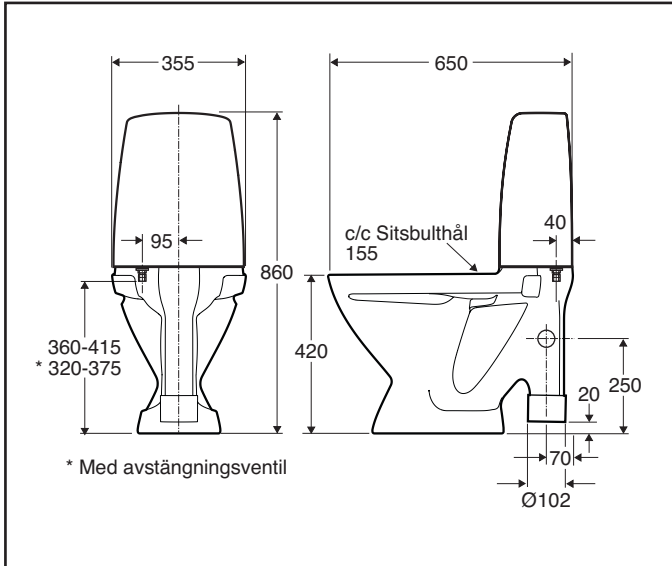
6893



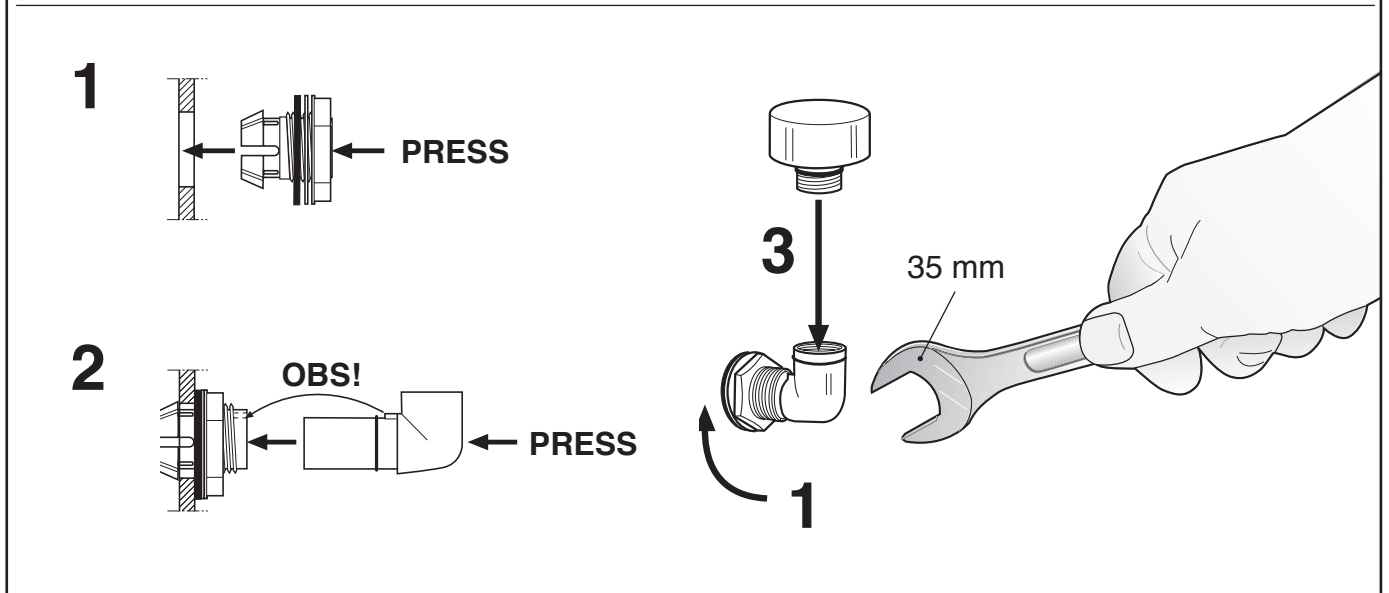
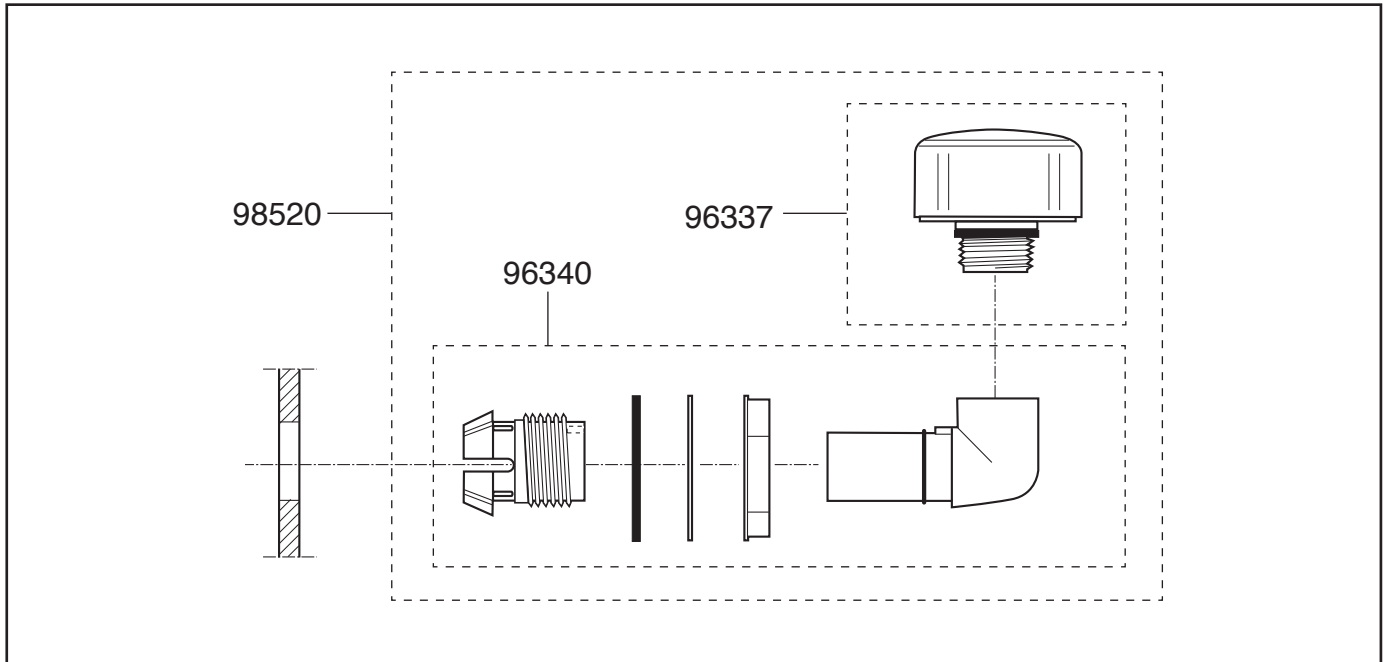
6894



6870-0001--004 Right 6870-0001-006 Left



6870-0043 Vacuum



Ifö Sign, Sign Fix
6860, 6861, 6862, 6870, 6872,
6873

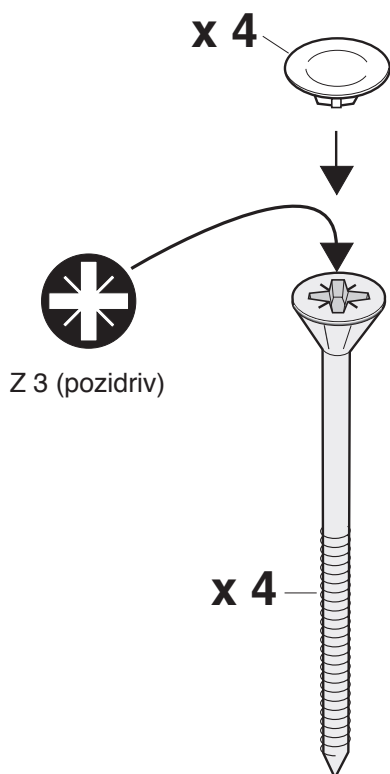
DK, NO, EXP
Art no. 98381

Ifö Sign
6893, 6894

DK, NO, EXP
Art. no 98383

Ifö Sign Art
6840

Art nr. 98381



DK/Gem vejledningen, hvis du senere skulle få brug for reservedele.
NO/For enkel tilgang til reservedeler, ta vare på bruksanvisningen!
GB/For simple access to spare parts, save these instructions!
RU/Сохраните инструкцию, чтобы было легче найти запасные части
EE/Varuosade hankimise lihtsustamiseks hoidke see juhend alles!
LT/Kad būtų lengviau gauti atsarginių dalių, išsaugokite šią instrukciją!
LV/Saglabājiet šo instrukciju, lai varētu viegli piekļūt rezerves daļām!

Installator/Installer/Paigaldaja/Instaliavo/Uzstādītājs

Dato/Date/Kuupäev/Data/Datums _____ - _____ - _____

Ifö

Huvudkontor och tillverkning: Ifö Sanitär AB, SE-295 22 Bromölla, 0456-480 00, www.ifosanitar.com
Tillverkning: Ifö Sanitär AB, SE-375 85 Mörrum, 0456-480 00
Distriktkontor: Malmö 040-22 84 10, Göteborg 031-47 90 40, Örebro 019-27 60 80,
Stockholm 08-772 21 40, Sundsvall 060-67 82 20
Norge: Ifø Sanitær A/S, 22 07 20 40. **Danmark:** Max Sibbern, 44 50 04 04